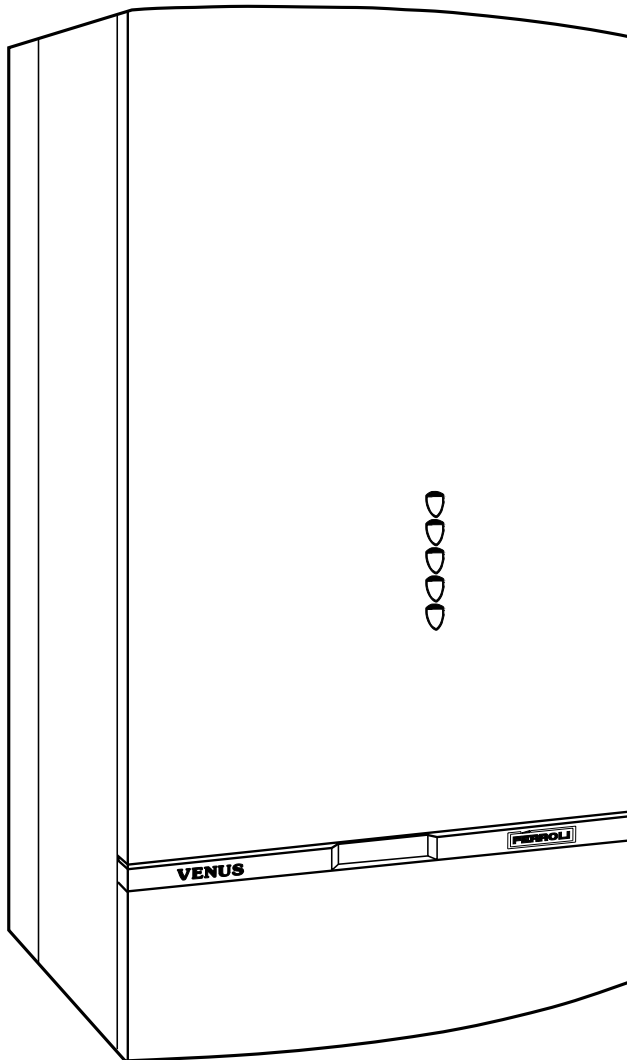
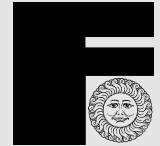




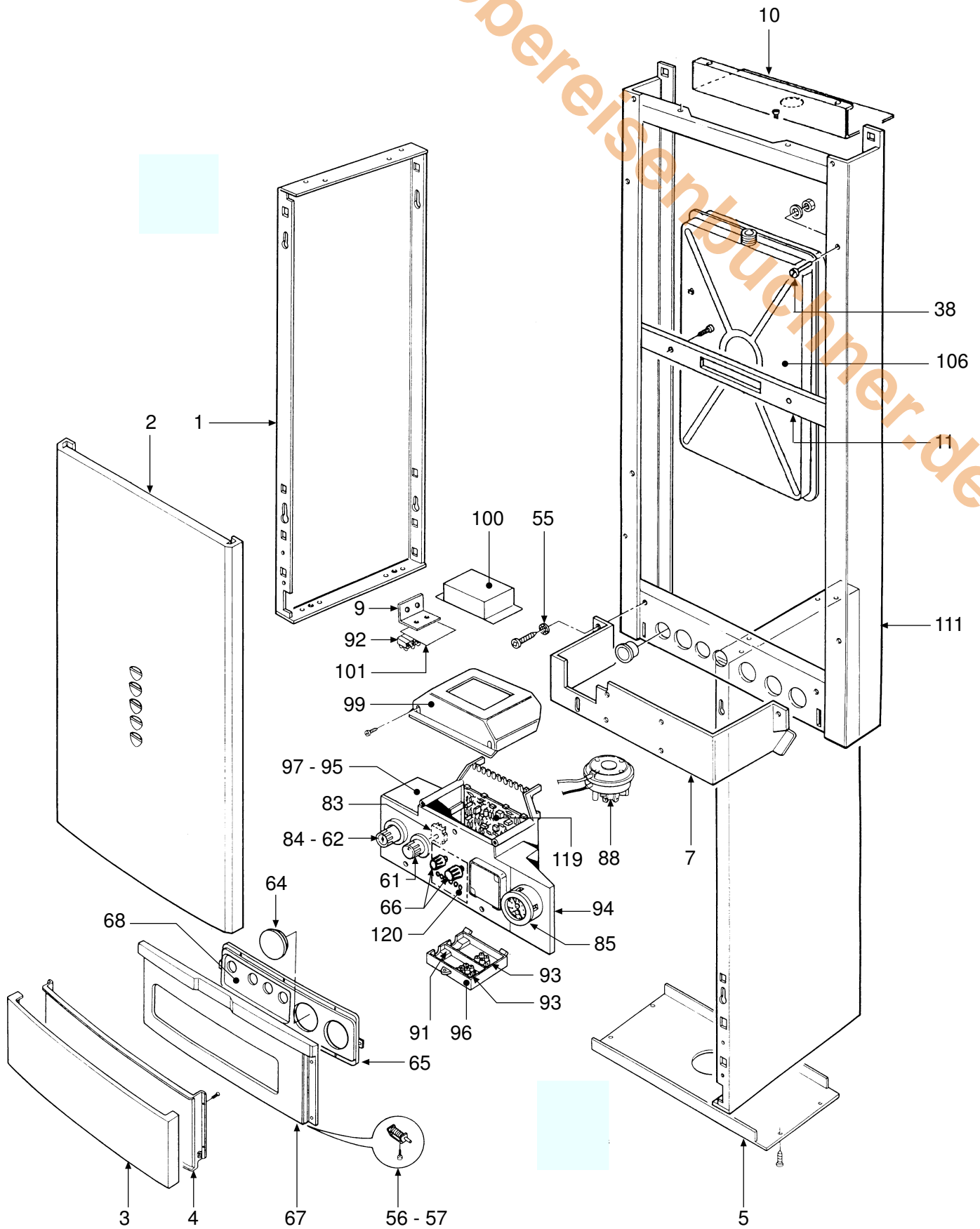
# VENUS S18 - S24

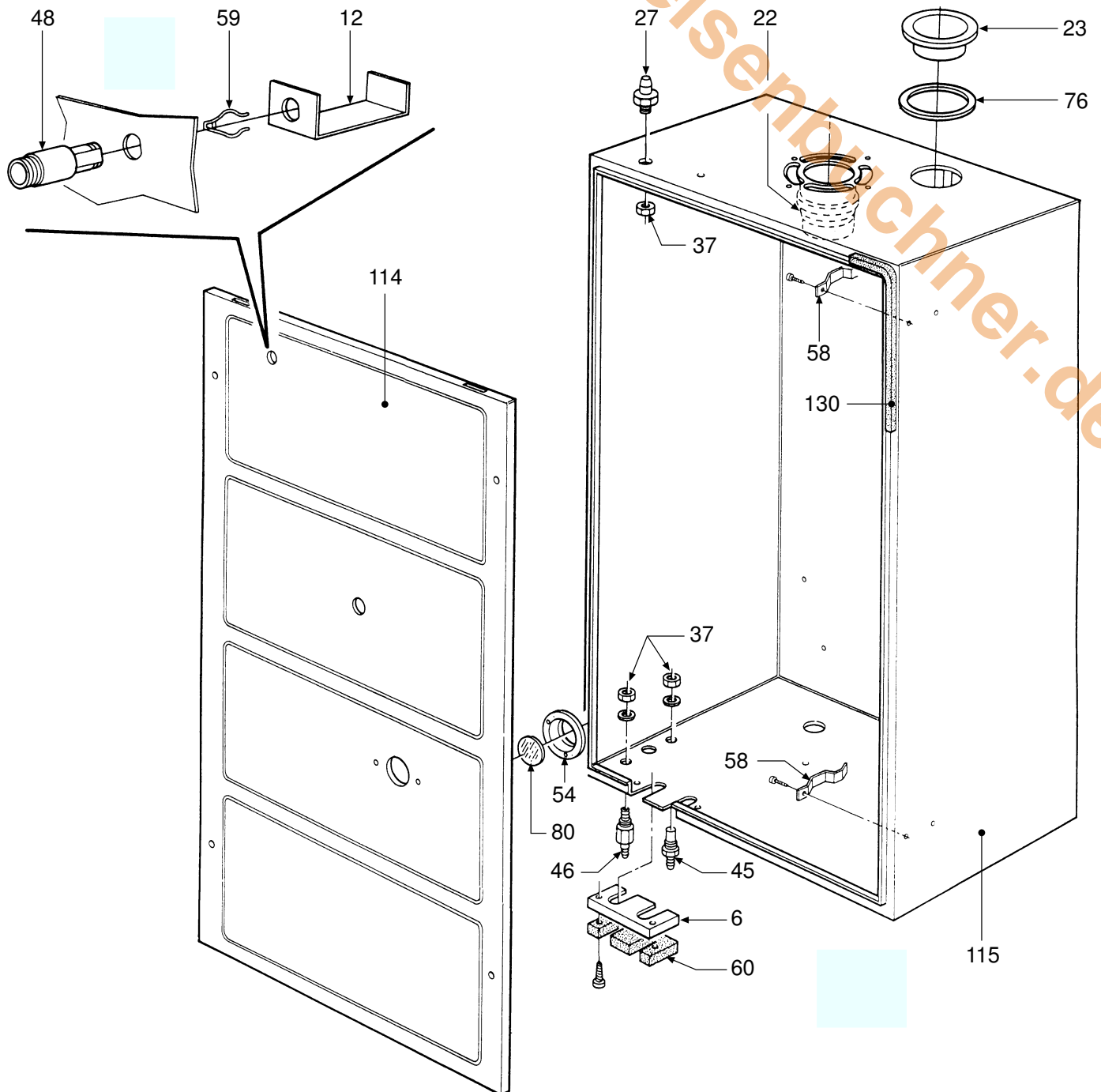
- LISTA PEZZI DI RICAMBIO
- SPARE PART LIST
- ERSATZSTEILE
- LISTE PIECES DETACHES
- LISTA PIEZAS DE REPUESTO

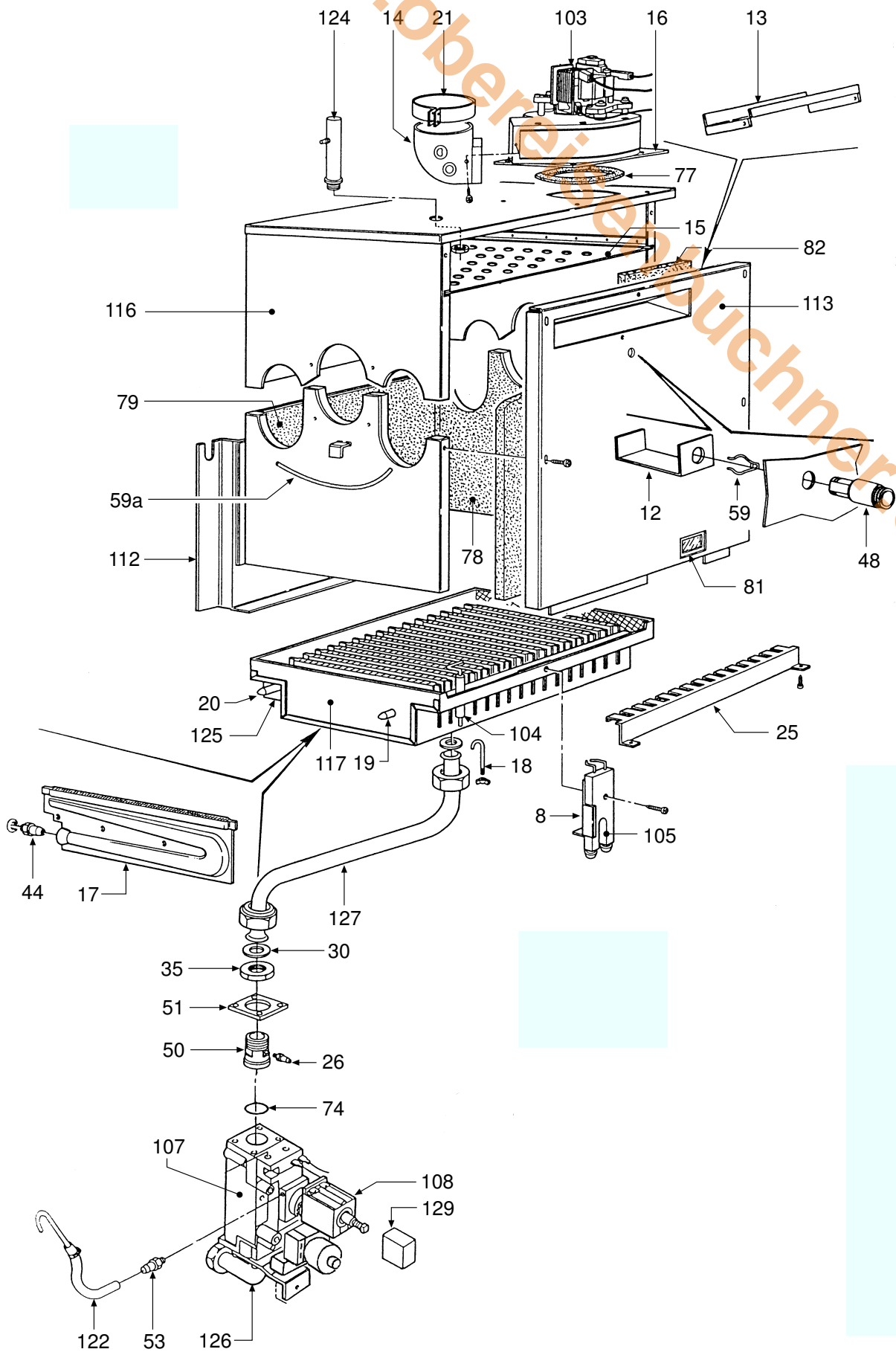


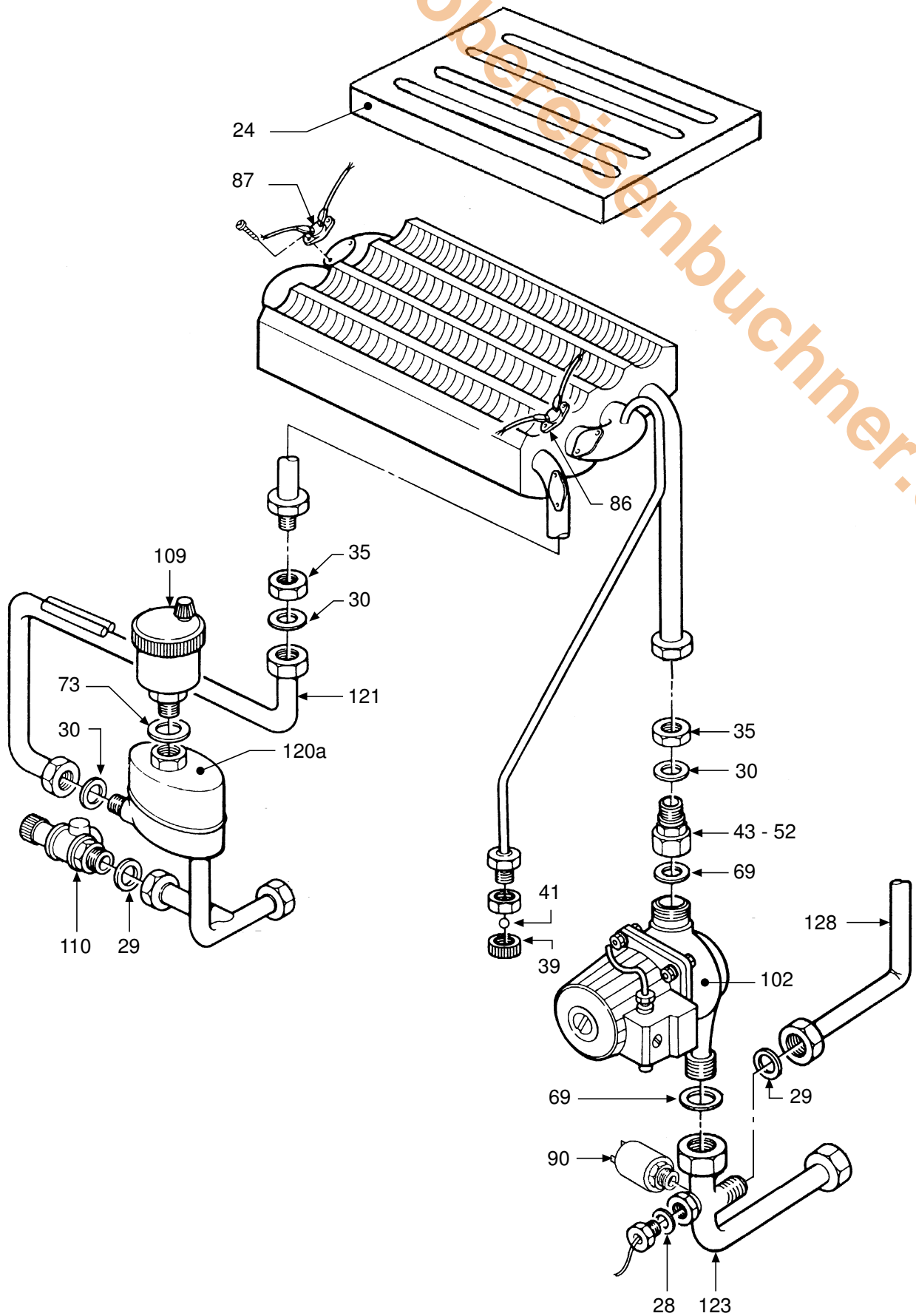
Appr. nr. B94.03 A - CE 0063 AQ 2150 (S24)  
 Appr. nr. B95.10 A - CE 0063 AQ 2150 (S18)

CODICE	EDIZIONE	MERCATO	VISTO
30R0102/0	10 - 96	DE	









POS.	CODICE	DESCRIZIONE	Met.
1	3113562/0	Seitenverkleidung reversibel lackiert "weiß"	•
2	3113568/0	Frontpaneel oben lackiert "weiß"	•
3	3113573/0	Frontpaneel unten lackiert "weiß"	•
4	3113574/0	Verstärkung Frontpaneel lackiert "weiß"	•
5	3113770/0	Kesselverkleidungsblech unten lackiert "weiß"	•
6	3120727/0	Halteblech Zündbrennerrohre	•
7	3120766/0	Anschlußkasten-Haldebügel	•
8	3120809/0	Zünder Elektrodenhalter	•
9	3120811/0	Klemmen-Haldebügel 8-polig	•
10	3120816/0	Stützbügel oben, Ausdehnungsgefäß	•
11	3120827/0	Stützbügel unten Ausdehnungsgefäß	•
12	3120886/0	Kaminkehrersonden-Bügel	•
13	3200199/0	Luftklappe	•
14	3211405/1	Alu-Abgas-Knierohr	•
15	3211589/0	Abgas-Schutzblechplatte	•
16	3211626/0	Gebälseträgerblech Ausf. "A"	•
17	3220224/0	Brennerstab Furigas	•
18	3220227/0	Befestigungsklemme Gasbrennerarme	•
19	3220238/0	Stift Ø 4	•
20	3220239/0	Stift Ø 2,5	•
21	3270042/0	Muffendichtung Deckel-/Gebläseverbindungstück	•
22	3270043/0	Abgasverbindungstück Gebläse/Deckel	•
23	3270044/0	Alu-Verschluß Luftansaugung Ø 100	•
24	3290828/0	Abgas-Schutzblech Rippenpaket	•
25	3290913/0	Stabbrenner-Kammgitter	•
26	3340028/0	Druck-Meßstutzen Kegelschluß 1/8" Außengew.	•
27	3340087/0	Druck-Meßstutzen zylinderf. Anschluß 1/8" Außengew.	•
28	3370038/1	Dichtung 1/4"	•
29	3370040/1	Dichtung 1/2"	•
30	3370041/1	Dichtung 3/4"	•
31	3370042/0	Dichtung Ø außen 38	•
32	3370048/0	Dichtung Ø außen 16	•
33	3370089/0	Alu-Dichtung Ø 10	•
34	3370095/0	Alu-Dichtung Ø innen 5,1	•
35	3400743/0	Nutmutter 3/4"	•
36	3400788/0	Nutmutter 1/2"	•
37	3400843/0	Nutmutter 1/8" Druck-Meßstutzen	•
38	3400847/2	Ösen-Steckzapfen M4	•
39	3400855/0	Entlüfterrohr-Verschluß	•
40	3400856/0	Entlüfterrohrkugel	•
41	3400860/0	Nippel 1/2"	•
42	3400861/0	Nippel 3/4"	•
43	3400880/0	Verbindungs-Nutmutter 1" 1/2	•
44	3400952/0	Düse Ø 1,10 Erdgas	•
44	3400964/0	Düse Ø 1,05 Erdgas	•
45	3401024/0	Druck-Meßstutzen "Luft"	•
46	3401025/0	Druck-Meßstutzen "Abgase"	•
47	3401030/0	Adapter-Nippel 3/4" - 1/2"	•

POS.	CODICE	DESCRIZIONE	Met.
48	3401091/2	Kaminfegermeßstelle	•
49	3401093/0	Verschluß Außengew. 1/4"	•
50	3401097/0	Anschlußstück Gasventil-Ausgang	•
51	3401098/0	Gasventil-Anschlußblech	•
52	3401099/0	Anschlußstück Pumpe	•
53	3401106/0	Druck-Meßstutzen Drosselspule	•
54	3410043/1	Rahmen für Kontrollfensterglas	•
55	3410050/0	Blech C72 Oteco	•
56	3410052/0	Scharnier Verkleidung, rechts	•
57	3410053/0	Scharnier Verkleidung, links	•
58	3430035/0	Kabelhalterklemme	•
59	3430036/0	Klemme Abgas-Meßstutzen	•
59a	3440303/0	Befestigungsrundeisen Strömungssicherung	•
60	3500175/0	Dichtung Zündbrenner-Rohre	•
61	3500180/0	ABS-Instrumenten-Drehknebel "weiß"	•
62	3500301/0	Entstörtasten-Drehknebel	•
63	3500395/0	ABS-Verschluß Ø 11	•
64	3500404/0	ABS-Bohrungs-Abdeckung "grau"	•
65	3500411/0	ABS-Schaltfeldrahmen "grau"	•
66	3500489/0	ABS-Drehknebel Potentiometer	•
67	3500545/0	Schaltfeld Siebdruckdekor	•
68	3500628/0	Siebdruckeinsatz	•
69	3510016/0	Dichtung für Anschl. 1" 1/2	•
70	3510034/2	Dichtung Ø außen 34	•
71	3510038/0	Dichtung Ø außen 18,5	•
72	3510046/0	O-Ring 130	•
73	3510050/0	O-Ring 3087	•
74	3510051/0	Dichtung mit Führung	•
75	3510053/0	O-Ring 2037	•
76	3510100/0	Dichtung Rohr Ø 80 (Luftansaugung)	•
77	3510102/0	Dichtung Gebläseplatte	•
78	3531401/2	Wärmedämmung Seitenverkleidung Brennkammer	•
79	3531403/0	Wärmedämmung hinten, Brennkammertür	•
80	3531524/0	Kontrollfensterglas Ø 30	•
81	3531525/0	Kontrollfensterglas	•
82	3531672/0	Wärmedämmung Brennkammer-Abdeckplatte	•
83	3610030/0	4-Stellen-Schalter	•
84	3610033/0	Entstörleuchttaste einpolig	•
85	3640074/0	Thermohydrometer	•
86	3640128/0	Temperaturbegrenzer	•
87	3640139/0	Minimum-Temperaturregler	•
88	3640140/0	Luftdruckwächter Kromsch.	•
88	3640162/0	Luftdruckwächter Huba	•
89	3640185/0	Temperaturregler LS1 541657	•
90	3640193/0	Wasserdruckwächter 1/4"	•
91	3650161/0	Kabelschelle	•
92	3650222/0	Klemmleiste 8-polig	•
93	3650387/0	Klemmleiste 3-polig	•





POS.	CODICE	DESCRIZIONE	Met.
1	3113562/0	Fianco reversibile VRT "bianco"	•
2	3113568/0	Pannello anteriore superiore VRT "bianco"	•
3	3113573/0	Pannello anteriore inferiore VRT "bianco"	•
4	3113574/0	Rinforzo pannello anteriore VRT "bianco"	•
5	3113770/0	Lamiera inferiore mantello VRT "bianco"	•
6	3120727/0	Piastrina per tubetti B/P	•
7	3120766/0	Staffa supporto scatola elettrica	•
8	3120809/0	Supportino elettrodo di accensione	•
9	3120811/0	Staffa supporto morsetti 8P	•
10	3120816/0	Staffa superiore sostegno vaso espansione	•
11	3120827/0	Staffa inferiore sostegno vaso espansione	•
12	3120886/0	Staffa per sonda spazzacamino	•
13	3200199/0	Bilanciere aria	•
14	3211405/1	Curva uscita fumi in alluminio	•
15	3211589/0	Piastra deflettore fumi	•
16	3211626/0	Piastra porta ventilatore tipo "A"	•
17	3220224/0	Rampa Furigas	•
18	3220227/0	Gancio bloccaggio rampe gas	•
19	3220238/0	Perno ø 4	•
20	3220239/0	Perno ø 2,5	•
21	3270042/0	Fascetta fumi R/cop. - R/vent.	•
22	3270043/0	Racc. fumi colleg. ventil. /coperchio	•
23	3270044/0	Tappo aspirazione aria ø 100 alluminio	•
24	3290828/0	Deflettore fumi pacco lamellare	•
25	3290913/0	Griglia per interaccensione	•
26	3340028/0	Presa di pressione attacco conico 1/8" M	•
27	3340087/0	Presa di pressione attacco cil. 1/8" M.	•
28	3370038/1	Guarnizione 1/4"	•
29	3370040/1	Guarnizione 1/2"	•
30	3370041/1	Guarnizione 3/4"	•
31	3370042/0	Guarnizione øe38	•
32	3370048/0	Guarnizione øe 16	•
33	3370089/0	Guarnizione ø 10 alluminio	•
34	3370095/0	Guarnizione øi 5,1 Al	•
35	3400743/0	Ghiera 3/4"	•
36	3400788/0	Ghiera 1/2"	•
37	3400843/0	Ghiera da 1/8" per presa pressione	•
38	3400847/2	Piolino per innesto asola M4	•
39	3400855/0	Tappo per tubetto sfiato aria	•
40	3400856/0	Sfera per tubetto sfiato aria	•
41	3400860/0	Nipplo 1/2"	•
42	3400861/0	Nipplo 3/4"	•
43	3400880/0	Girello di raccordo 1" 1/2	•
44	3400952/0	Ugello foro ø 1,10 Metano	•
44	3400964/0	Ugello foro ø 1,05 Metano	•
45	3401024/0	Presa di pressione "aria"	•
46	3401025/0	Presa di pressione "fumi"	•
47	3401030/0	Nipplo riduzione 3/4" - 1/2"	•

POS.	CODICE	DESCRIZIONE	Met.
48	3401091/2	Bussola presa rivelazione aria fumi	•
49	3401093/0	Tappo maschio 1/4"	•
50	3401097/0	Raccordo valle valvola gas	•
51	3401098/0	Piastrina raccordo valvola gas	•
52	3401099/0	Raccordo pompa	•
53	3401106/0	Presa pressione per bobina modulante	•
54	3410043/1	Cornice per vetrino oblò	•
55	3410050/0	Piastrina C72 Oteco	•
56	3410052/0	Cerniera destra mantello	•
57	3410053/0	Cerniera sinistra mantello	•
58	3430035/0	Molla fermacavi	•
59	3430036/0	Molla per presa fumi	•
59a	3440303/0	Tondino fissaggio antirefouleur	•
60	3500175/0	Guarnizione per tubetti B/P	•
61	3500180/0	Manopola per strumentazione ABS "bianco"	•
62	3500301/0	Manopola per pulsante riarmo	•
63	3500395/0	Tappo ABS	•
64	3500404/0	Tappo copriforo ABS "grigio"	•
65	3500411/0	Cornice mascherina ABS "grigio"	•
66	3500489/0	Manopola per potenziometro ABS	•
67	3500545/0	Mascherina serigrafata	•
68	3500628/0	Inserto serigrafato	•
69	3510016/0	Guarnizione per attacco 1" 1/2	•
70	3510034/2	Guarnizione øe34	•
71	3510038/0	Guarnizione øe 18,5	•
72	3510046/0	Guarnizione OR 130	•
73	3510050/0	Guarnizione OR 3087	•
74	3510051/0	Guarnizione con guida	•
75	3510053/0	Guarnizione OR 2037	•
76	3510100/0	Guarnizione per tubo ø 80 (asp. aria)	•
77	3510102/0	Guarnizione piastra ventilatore	•
78	3531401/2	Isolante fiancata camera combustione	•
79	3531403/0	Isolante posteriore camera combustione	•
80	3531524/0	Vetrino per oblò ø 30	•
81	3531525/0	Vetrino per oblò	•
82	3531672/0	Isolante pannello chiusura camera combustione	•
83	3610030/0	Commutatore 4 posizioni	•
84	3610033/0	Pulsante UP. spia	•
85	3640074/0	Termoidrometro	•
86	3640128/0	Termostato di limite	•
87	3640139/0	Termostato di minima	•
88	3640140/0	Pressostato aria Kromsch.	•
88	3640162/0	Pressostato aria Huba	•
89	3640185/0	Termostato LS1 541657	•
90	3640193/0	Pressostato acqua 1/4"	•
91	3650161/0	Morsetto serracavo	•
92	3650222/0	Morsettiera 8 poli	•
93	3650387/0	Morsettiera 3 poli	•

POS.	CODICE	DESCRIZIONE	Met.
94	3650498/0	Scatola in plastica per cablaggi	•
95	3650500/2	Inserto per scatola elettrica	•
96	3650501/0	Coperchio morsettiera linea	•
97	3650537/0	Centralina elettronica	•
98	3650598/0	Rivetto di massa a 2 linguette	•
99	3650601/0	Coperchio scatola elettrica	•
100	3650602/0	Coperchio protezione pressostato aria	•
101	3650615/0	Piastrina isolante morsettiera 8 poli	•
102	3660073/0	Pompa UPS 25-50 9K Grundfos	•
103	3660106/0	Ventilatore	•
103	3660109/0	Ventilatore EBM	•
104	3670182/3	Elettrodo di rivelazione	•
105	3670203/1	Elettrodo di accensione	•
106	3680211/0	Vaso di espansione rettangolare 12 lt.	•
107	3680253/0	Valvola gas VR 4605 NA Honeywell	•
108	3680254/0	Modureg	•
109	3690088/0	Valvola automatica sfogo aria 1/2"	•
110	3690141/0	Valvola di sicurezza MF 3 bar	•
111	3710418/0	Telaio completo sostegno caldaia	•
112	3740178/0	Camera combustione completa	•
113	3740219/0	Pannello chiusura camera combustione completo	•
114	3751310/0	Pannello chiusura camera stagna completo	•
115	3751355/0	Camera stagna completa	•
116	3751357/1	Camera fumo completa	•
117	3790291/0	Cassetto porta bruciatori completo	•
118	3831080/7	Sensore di temperatura completo	•
119	3831672/0	Scheda elettronica completa VFM 2	•
120	3831691/0	Scheda elettronica OTC1	•
120a	3840199/0	Separatore d'aria	•
121	3840364/0	Tubazione mandata tra pacco e separatore d'aria	•
122	3840437/0	Tubaz. presa pressione bobina modulante	•
123	3840520/0	Tubazione ritorno impianto	•
124	3844220/2	Gruppo tubo "Venturi"	•
125	3844275/0	Collettore gas	•
126	3844291/0	Tubazione a monte valvola gas	•
127	3844293/0	Tubazione a monte collettore gas	•
128	3844300/0	Tubazione collegamento vaso di espansione	•
129	3941015/0	Coperchio Modureg	•
130	55510004	Guarnizione adesiva 10x10	•