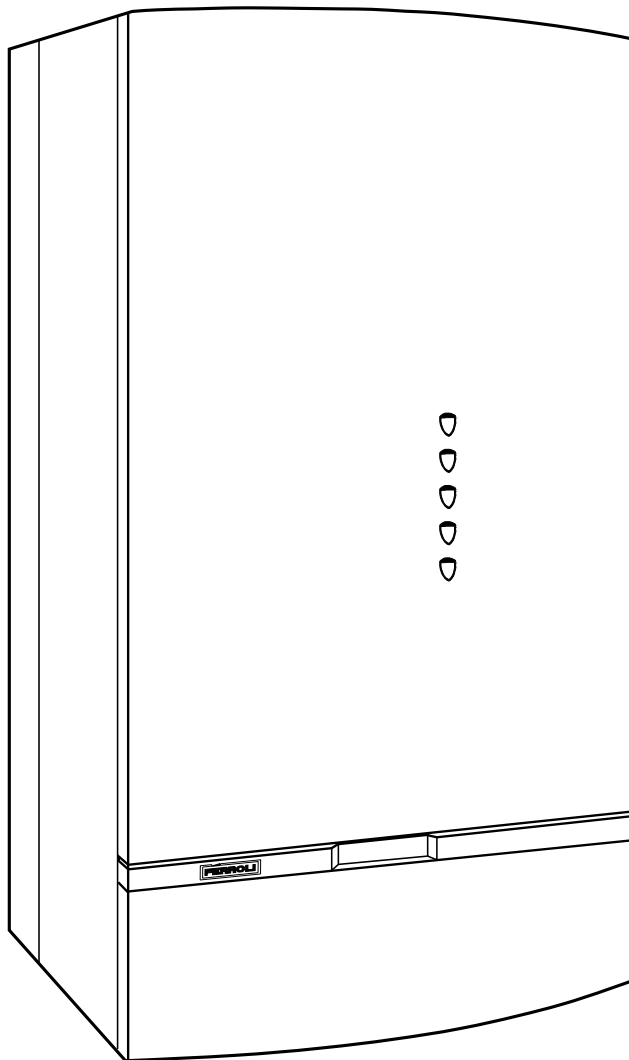
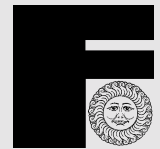




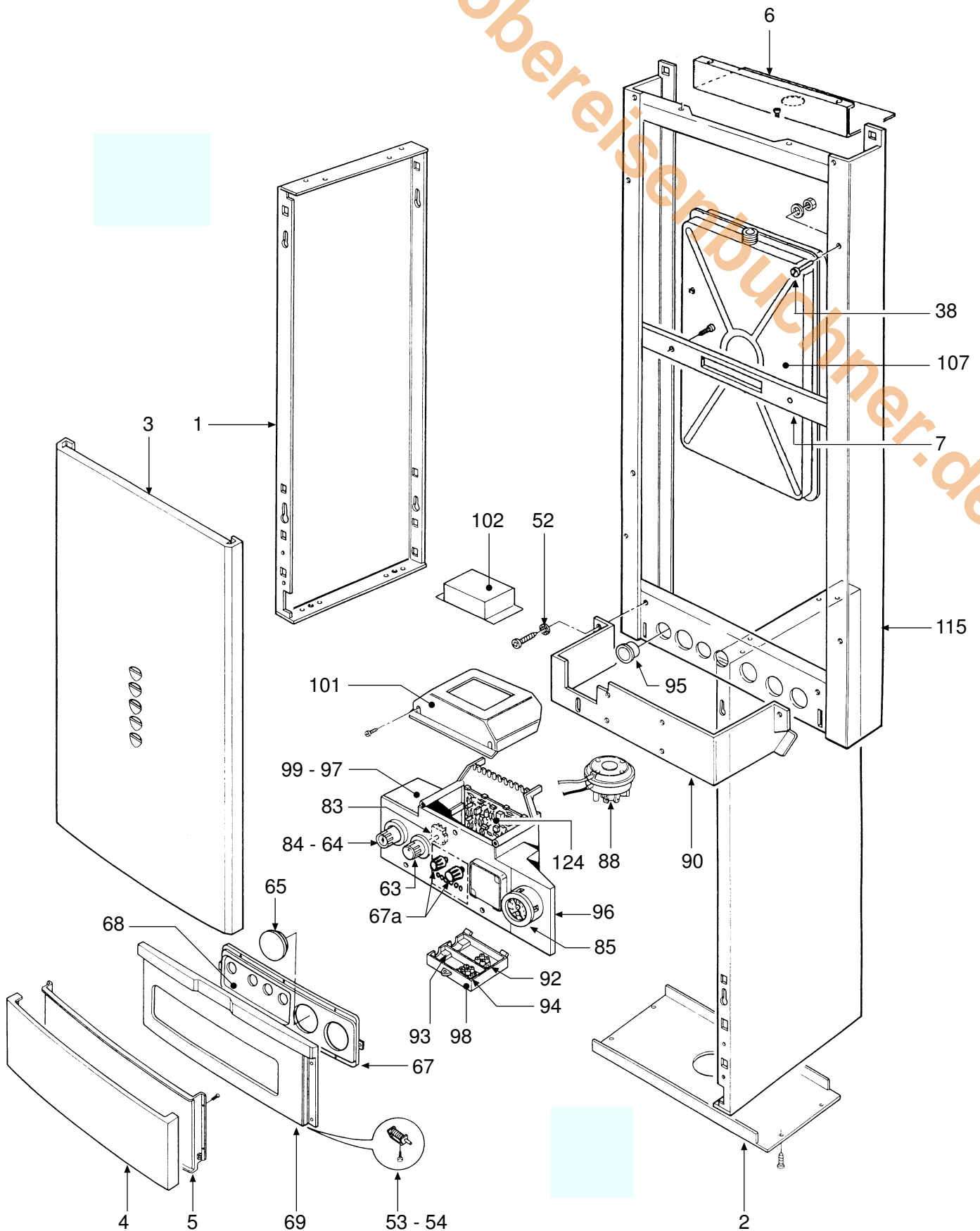
VENUS EVN

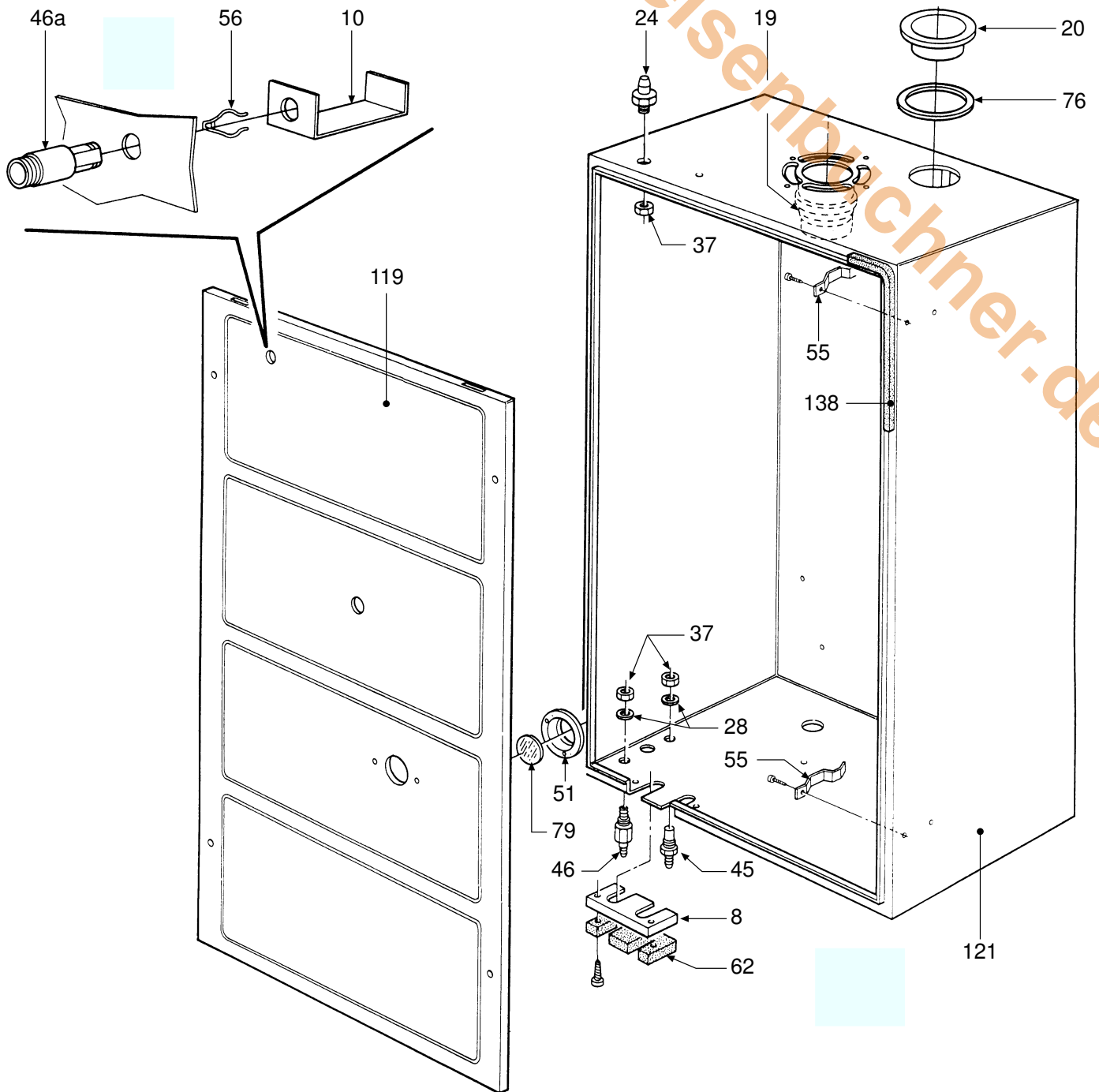
- LISTA PEZZI DI RICAMBIO
- SPARE PART LIST
- ERSATZSTEILE
- LISTE PIECES DETACHES
- LISTA PIEZAS DE REPUESTO

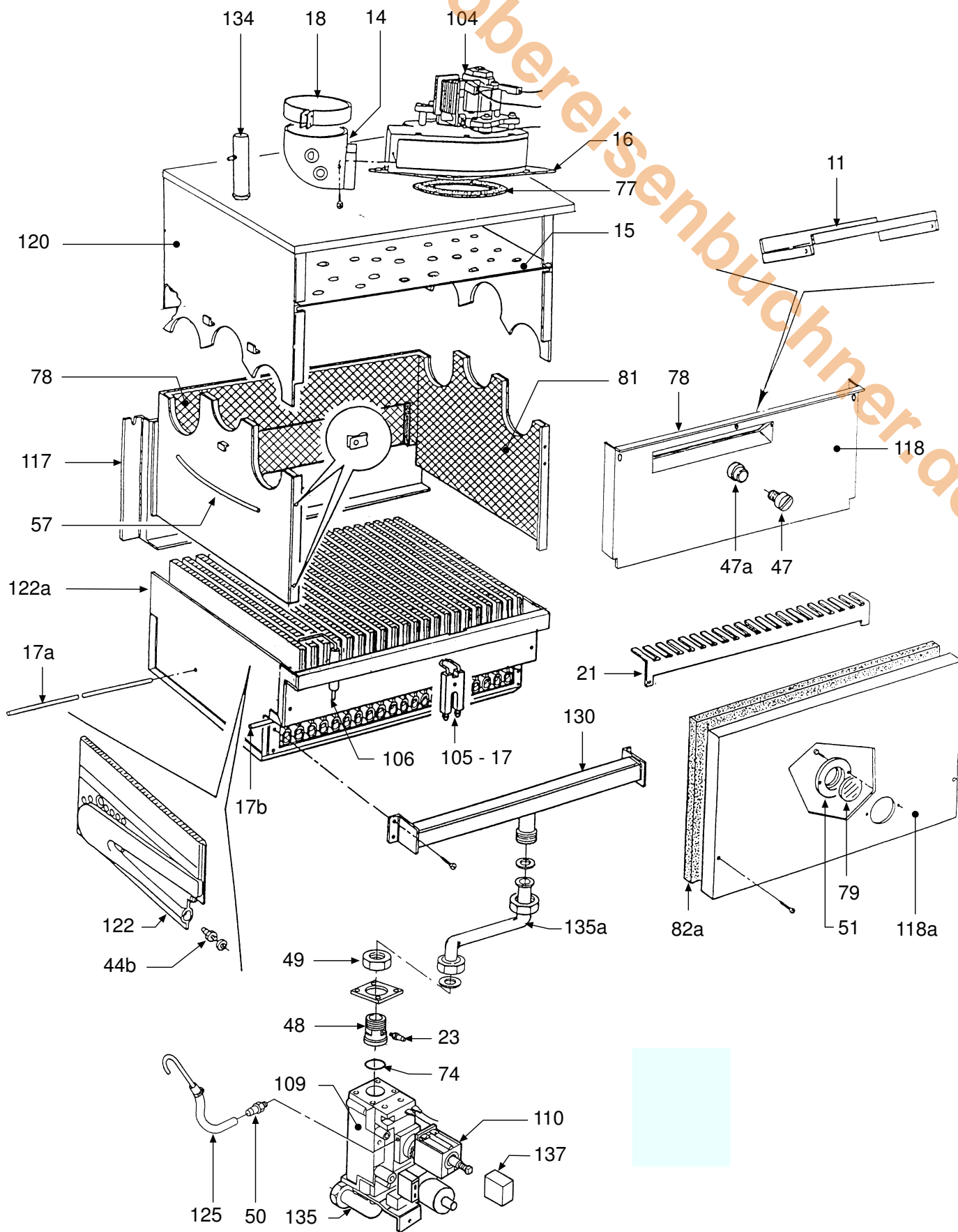


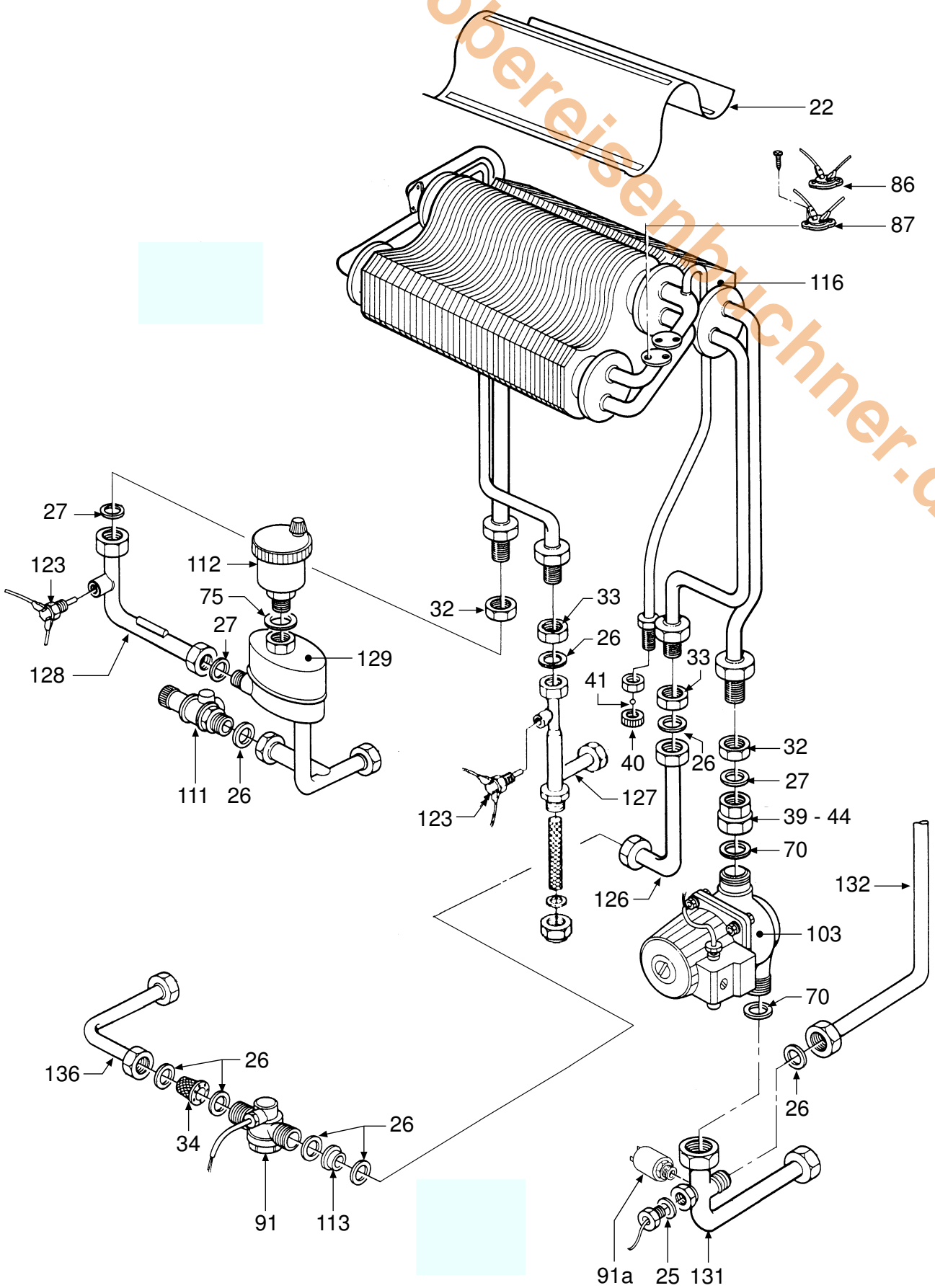
Appr. nr. B94.10 A - CE 0063 AQ 2150

CODICE	EDIZIONE	MERCATO	VISTO
30R0099/0	10 - 96	DE	









POS.	CODICE	DESCRIZIONE	Met.
1	3113562/0	Seitenverkleidung reversibel lackiert "weiß"	•
2	3113770/0	Kesselverkleidungsblech unten lackiert "weiß"	•
3	3113568/0	Frontpaneel oben lackiert "weiß"	•
4	3113573/0	Frontpaneel unten lackiert "weiß"	•
5	3113574/0	Verstärkung Frontpaneel lackiert "weiß"	•
6	3120816/0	Stützbügel oben, Ausdehnungsgefäß	•
7	3120827/0	Stützbügel unten Ausdehnungsgefäß	•
8	3120727/0	Halteblech Zündbrennerrohre	•
9	3120766/0	Anschlußkasten-Haltebügel	•
10	3120886/0	Kaminkehrersonden-Bügel	•
11	3200199/0	Luftklappe	•
14	3211405/1	Alu-Abgas-Knierohr	•
15	3211472/0	Abgas-Schutzblechplatte	•
16	3211626/0	Gebälseträgerblech Ausf. "A"	•
17	3120929/0	Zündeflektrodenhalter	•
17a	3220238/0	Stift Ø 4	•
17b	3220242/0	Stift Ø 3,5 Brennerarme Worgas	•
18	3270042/0	Muffendichtung Deckel-/Gebälseverbindungstück	•
19	3270043/0	Abgasverbindungsstück Gebälse/Deckel	•
20	3270044/0	Alu-Verschluß Luftansaugung Ø 100	•
21	3291186/0	Brenner-Schutzblech	•
22	3291100/0	Abgas-Schutzblech Heizkörper	•
23	3340028/0	Druck-Meßstutzen Kegelschluß 1/8" Außengew.	•
24	3340087/0	Druck-Meßstutzen zylinderf. Anschluß 1/8" Außengew.	•
25	3370038/1	Dichtung 1/4"	•
26	3370040/1	Dichtung 1/2"	•
27	3370041/1	Dichtung 3/4"	•
28	3370048/0	Dichtung Ø außen 16	•
29	3370053/0	Dichtung Ø außen 14,5	•
31	3400732/0	Verschluß Innengew. 1/2"	•
32	3400743/0	Nutmutter 3/4"	•
33	3400788/0	Nutmutter 1/2"	•
34	3400808/0	Kegelfilter geflanscht für Anschl. 1/2"	•
35	3400839/0	Mutter 1/2"	•
36	3400840/0	Mutter 3/4"	•
37	3400843/0	Nutmutter 1/8" Druck-Meßstutzen	•
38	3400847/2	Ösen-Steckzapfen M4	•
39	3400853/0	Anschlußstück Pumpe	•
40	3400855/0	Entlüfterrohr-Verschluß	•
41	3400856/0	Entlüfterrohrkugel	•
44	3400880/0	Verbindungs-Nutmutter 1" 1/2	•
44a	3400952/0	Düse Ø 1,10 Erdgas	•
44b	3400973/0	Düse Ø 0,875	•
45	3401024/0	Druck-Meßstutzen "Luft"	•
46	3401025/0	Druck-Meßstutzen "Abgase"	•
46a	3401128/0	Kaminfegermeßstelle	•
47	3401093/0	Verschluß Außengew. 1/4"	•
47a	3401128/0	Kaminfegermeßstelle	•

POS.	CODICE	DESCRIZIONE	Met.
48	3401097/0	Anschlußstück Gasventil-Ausgang	•
49	3401098/0	Gasventil-Anschlußblech	•
50	3401106/0	Druck-Meßstutzen Drosselspule	•
51	3410043/1	Rahmen für Kontrollfensterglas	•
52	3410050/0	Blech C72 Oteco	•
53	3410052/0	Scharnier Verkleidung, rechts	•
54	3410053/0	Scharnier Verkleidung, links	•
55	3430035/0	Kabelhalterklemme	•
56	3430036/0	Klemme Abgas-Meßstutzen	•
57	3440303/0	Befestigungsrundeisen Strömungssicherung	•
58	3450437/0	Flachscheibe f. Anschluß 1/2"	•
59	3450438/0	Flachscheibe f. Anschluß 3/4"	•
60	3450439/0	Sprengring 1/2"	•
61	3450440/0	Sprengring 3/4"	•
62	3500175/0	Dichtung Zündbrenner-Rohre	•
63	3500180/0	ABS-Instrumenten-Drehknebel "weiß"	•
64	3500301/0	Entstörtasten-Drehknebel	•
65	3500404/0	ABS-Bohrungs-Abdeckung "grau"	•
67	3500411/0	ABS-Schaltfeldrahmen "grau"	•
67a	3500489/0	ABS-Drehknebel Potentiometer	•
68	3500539/1	Rahmeneinsatz	•
69	3500545/0	Schaltfeld Siebdruckdekor	•
70	3510016/0	Dichtung für Anschl. 1" 1/2	•
71	3510034/2	Dichtung Ø außen 34	•
72	3510042/0	O-Ring 3043 für Anschl. 1/2"	•
73	3510043/0	O-Ring 3062 für Anschl. 3/4"	•
74	3510046/0	O-Ring 130	•
75	3510050/0	O-Ring 3087	•
76	3510100/0	Dichtung Rohr Ø 80 (Luftansaugung)	•
77	3510102/0	Dichtung Gebläseplatte	•
78	3510110/0	Dichtung Brennkammerwand oben	•
79	3531524/0	Kontrollfensterglas Ø 30	•
80	3531525/0	Kontrollfensterglas	•
81	3531528/3	Wärmedämmung Seitenverkleidung Brennkammer	•
82	3531982/0	Wärmedämmung hinten, Brennkammertür	•
82a	3531983/0	Wärmedämmung Brennkammerplatte unten	•
83	3610030/0	4-Stellen-Schalter	•
84	3610033/0	Enstörleuchttaste einpolig	•
85	3640074/0	Thermohydrometer	•
86	3640128/0	Temperaturbegrenzer	•
87	3640139/0	Minimum-Temperaturregler	•
88	3640140/0	Luftdruckwächter Kromsch.	•
88	3640162/0	Luftdruckwächter Huba	•
91	3640186/0	Strömungsregler	•
91a	3640193/0	Wasserdruckwächter 1/4"	•
92	3650088/0	Klemmleiste 4-polig	•
93	3650161/0	Kabelschelle	•
94	3650387/0	Klemmleiste 3-polig	•

POS.	CODICE	DESCRIZIONE	Met.
95	3650486/0	Kabeldurchführung	•
96	3650498/0	Plastikgehäuse für Verdrahtung	•
97	3650500/2	Einschub f. Anschlußkasten	•
98	3650501/0	Deckel Netz-Klemmleiste	•
99	3650537/0	Steuerelektronik	•
100	3650598/0	Erdklemme mit 2 Kabelschuhen	•
101	3650601/0	Deckel Anschlußkasten	•
102	3650602/0	Schutzdeckel Luftdruckwächter	•
103	3660073/0	Pumpe UPS 25-50 9K Grundfos	•
104	3660106/0	Gebälse	•
104	3660109/0	Gebälse EBM	•
105	3670241/0	Zündelektrode	•
106	3670242/0	Überwachungselektrode	•
107	3680211/0	Ausdehnungsgefäß rechteckig 12 l	•
108	3680221/0	Flüssiggas-Adapter	•
109	3680253/0	Gasventil VR 4605 NA Honeywell	•
110	3680254/0	Modureg Honeywell	•
111	3690141/0	Sicherheitsventil MF 3 bar	•
112	3690088/0	autom. Entlüftungsventil 1/2"	•
113	3690127/0	Mengenregler 7 l	•
115	3710418/0	Kesselstützrahmen komplett	•
116	3740152/1	Rippenpaket komplett	•
117	3740236/0	Brennkammer komplett	•
118	3740237/0	Brennkammer-Paneel oben komplett	•
118a	3740238/0	Brennkammer-Paneel unten, komplett	•
119	3751405/0	Brennkammer-Abdeckplatte komplett	•
120	3751433/0	Abgaskammer komplett	•
121	3751394/0	Hermetische Brennkammer komplett	•
122	3760798/0	Brenner "Ferrol"	•
122a	3790327/0	Brennerkasten komplett	•
123	3831080/7	Temperaturfühler komplett	•
124	3831671/0	Elektron. Schaltkarte komplett VMF7	•
124a	3831691/0	Elektron. Schaltkarte OTC1	•
125	3840437/0	Rohrleitung Meßstutzen Drosselspule	•
126	3843653/0	Strömungsregler-Anschlußleitung, Brauchwasser	•
127	3844644/0	Druckleitung Brauchwasser	•
128	3843655/1	Druckleitung Paket-Lufttrenner	•
129	3843661/1	Lufttrenner	•
130	3844940/0	20-Stabbrenner-Gasverteiler	•
131	3840520/0	Anlagen-Rückleitung	•
132	3844300/0	Anschlußleitung Ausdehnungsgefäß	•
134	3844220/2	Venturirohr-Einheit	•
135	3844291/0	Rohrleitung Gasventileingang	•
135a	3844575/0	Gassammler-Anschlußleitung	•
136	3844642/0	Zuleitung Brauchwasser	•
137	3941015/0	Deckel Modureg Honeywell	•
138	55510004	Klebdichtung 10x10	•

POS.	CODICE	DESCRIZIONE	Met.
1	3113562/0	Fianco reversibile VRT "bianco"	•
2	3113770/0	Lamiera inferiore mantello VRT "bianco"	•
3	3113568/0	Pannello anteriore superiore VRT "bianco"	•
4	3113573/0	Pannello anteriore inferiore VRT "bianco"	•
5	3113574/0	Rinforzo pannello antriore VRT "bianco"	•
6	3120816/0	Staffa superiore sostegno vaso espansione	•
7	3120827/0	Staffa inferiore sostegno vaso espansione	•
8	3120727/0	Piastrina per tubetti B/P	•
9	3120766/0	Staffa supporto scatola elettrica	•
10	3120886/0	Staffa per sonda spazzacamino	•
11	3200199/0	Bilanciere aria	•
14	3211405/1	Curva uscita fumi alluminio	•
15	3211472/0	Piastra deflettore fumi	•
16	3211626/0	Piastra porta ventilatore	•
17	3120929/0	Supportino elettrodo di accensione	•
17a	3220238/0	Perno ø 4 per rampe Furigas	•
17b	3220242/0	Perno ø 3,5 per rampe Worgas	•
18	3270042/0	Fascetta fumi R/cop. - R/vent.	•
19	3270043/0	Racc. fumi colleg. ventil. /coperchio	•
20	3270044/0	Tappo aspirazione aria ø 100 alluminio	•
21	3291186/0	Deflettore bruciatore	•
22	3291100/0	Deflettore fumi pacco	•
23	3340028/0	Presa di pressione attacco con. 1/8" M.	•
24	3340087/0	Presa di pressione attacco cil. 1/8" M.	•
25	3370038/1	Guarnizione 1/4"	•
26	3370040/1	Guarnizione 1/2"	•
27	3370041/1	Guarnizione 3/4"	•
28	3370048/0	Guarnizione per ugello	•
29	3370053/0	Guarnizione 3/8"	•
31	3400732/0	Tappo femmina 1/2"	•
32	3400743/0	Ghiera 3/4"	•
33	3400788/0	Ghiera 1/2"	•
34	3400808/0	Filtro conico bordato per attacco 1/2"	•
35	3400839/0	Dado 1/2"	•
36	3400840/0	Dado 3/4"	•
37	3400843/0	Ghiera da 1/8" per presa pressione	•
38	3400847/2	Piolino per innesto asola M4	•
39	3400853/0	Raccordo pompa	•
40	3400855/0	Tappo per tubetto sfiato aria	•
41	3400856/0	Sfera per tubetto sfiato aria	•
44	3400880/0	Girello di raccordo 1" 1/2	•
44a	3400952/0	Ugello foro ø 1,10 Metano	•
44b	3400973/0	Ugello foro ø 0,875	•
45	3401024/0	Presa di pressione "aria"	•
46	3401025/0	Presa di pressione "fumi"	•
46a	3401128/0	Bussola presa rivelazione aria fumi	•
47	3401093/0	Tappo maschio 1/4"	•
47a	3401128/0	Bussola rivelazione aria-fumi	•

POS.	CODICE	DESCRIZIONE	Met.
48	3401097/0	Raccordo valle valvola gas	•
49	3401098/0	Piastrina raccordo valvola gas	•
50	3401106/0	Presa pressione per bobina modulante	•
51	3410043/1	Cornice per vetrino oblò	•
52	3410050/0	Piastrina C72 Oteco	•
53	3410052/0	Cerniera destra mantello	•
54	3410053/0	Cerniera sinistra mantello	•
55	3430035/0	Molla fermacavi	•
56	3430036/0	Molla per presa fumi	•
57	3440303/0	Tondino fissaggio antirefouleur	•
58	3450437/0	Rosetta piana per attacco 1/2"	•
59	3450438/0	Rosetta piana per attacco 3/4"	•
60	3450439/0	Anello di arresto 1/2"	•
61	3450440/0	Anello di arresto 3/4"	•
62	3500175/0	Guarnizione per tubetti B/P	•
63	3500180/0	Manopola per strumentazione ABS "bianco"	•
64	3500301/0	Manopola per pulsante riarmo	•
65	3500404/0	Tappo copriforo ABS "grigio"	•
67	3500411/0	Cornice mascherina ABS "grigio"	•
67a	3500489/0	Manopola per strumentazione ABS "bianco"	•
68	3500539/1	Inserto serigrafato	•
69	3500545/0	Mascherina serigrafata	•
70	3510016/0	Guarnizione per attacco 1" 1/2	•
71	3510034/2	Guarnizione per valvola gas ø 34	•
72	3510042/0	Guarnizione OR 3043 per attacco 1/2"	•
73	3510043/0	Guarnizione OR 3062 per attacco 3/4"	•
74	3510046/0	Guarnizione OR 130	•
75	3510050/0	Guarnizione OR 3087	•
76	3510100/0	Guarnizione per tubo ø 80 (asp. aria)	•
77	3510102/0	Guarnizione piastra ventilatore	•
78	3510110/0	Guarnizione parete superiore camera combustione	•
79	3531524/0	Vetrino per oblò ø 30	•
80	3531525/0	Vetrino per oblò	•
81	3531528/3	Isolante fiancate camera combustione	•
82	3531982/0	Isolante posteriore camera combustione	•
82a	3531983/0	Isolante pannello inferiore camera combustione	•
83	3610030/0	Commutatore 4 posizioni	•
84	3610033/0	Pulsante UP. spia	•
85	3640074/0	Termoidrometro	•
86	3640128/0	Termostato di limite	•
87	3640139/0	Termostato di minima	•
88	3640140/0	Pressostato aria Kromsch.	•
88	3640162/0	Pressostato aria Huba	•
91	3640186/0	Flussometro	•
91a	3640193/0	Presostato acqua 1/4"	•
92	3650088/0	Morsettiera 4 poli	•
93	3650161/0	Morsetto serracavo	•
94	3650387/0	Morsettiera 3 poli	•

POS.	CODICE	DESCRIZIONE	Met.
95	3650486/0	Passacavo	•
96	3650498/0	Scatola in plastica per cablaggi	•
97	3650500/2	Inserto per scatola elettrica	•
98	3650501/0	Coperchio morsettiere linea	•
99	3650537/0	Centralina elettronica	•
100	3650598/0	Rivetto di massa a 2 linguette	•
101	3650601/0	Coperchio scatola elettrica	•
102	3650602/0	Coperchio protezione pressostato aria	•
104	3660106/0	Ventilatore	•
103	3660073/0	Pompa UPS 25-50 K 9K Grundfos	•
104	3660109/0	Ventilatore EBM	•
105	3670241/0	Elettrodo di accensione	•
106	3670242/0	Elettrodo di rivelazione	•
107	3680211/0	Vaso di espansione rettangolare 12 lt.	•
108	3680221/0	Adattatore per G.P.L.	•
109	3680253/0	Valvola a gas VR 4605 NA Honeywell	•
110	3680254/0	Modureg	•
111	3690141/0	Valvola di sicurezza MF 3 bar	•
112	3690088/0	Valvola automatica sfogo aria 1/2"	•
113	3690127/0	Regolatore di portata 7 lt.	•
115	3710418/0	Telaio completo sostegno caldaia	•
116	3740152/1	Pacco lamellare completo	•
117	3740236/0	Camera di combustione completa	•
118	3740237/0	Pannello superiore camera combustione completo	•
118a	3740238/0	Pannello inferiore camera combustione completo	•
119	3751405/0	Pannello chiusura camera stagna completo	•
120	3751433/0	Camera fumo completa	•
121	3751394/0	Camera stagna completa	•
122	3760798/0	Brucciato "FERROLI"	•
122a	3790327/0	Cassetto bruciatore completo	•
123	3831080/7	Sensore di temperatura completo	•
124	3831671/0	Scheda elettronica completa VMF7	•
124a	3831691/0	Scheda elettronica OTC1	•
125	3840437/0	Tubaz. presa pressione bobina modulante	•
126	3843653/0	Tubazione collegamento flussostato sanitario	•
127	3844644/0	Tubazione mandata sanitario	•
128	3843655/1	Tubazione mandata tra pacco e separatore d'aria	•
129	3843661/1	Separatore d'aria	•
130	3844940/0	Collettore gas 20 rampe	•
131	3840520/0	Tubazione ritorno impianto	•
132	3844300/0	Tubazione collegamento vaso di espansione	•
134	3844220/2	Gruppo tubo "Venturi"	•
135	3844291/0	Tubazione a monte valvola gas	•
135a	3844575/0	Tubazione collegamento collettore gas	•
136	3844642/0	Tubazione entrata acqua sanitaria	•
137	3941015/0	Coperchio Modureg	•
138	55510004	Guarnizione adesiva 10 x 10	•