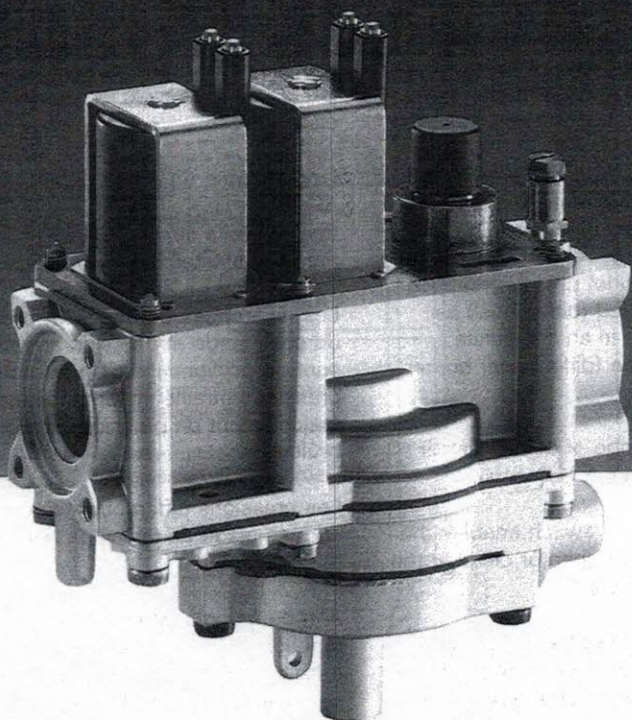


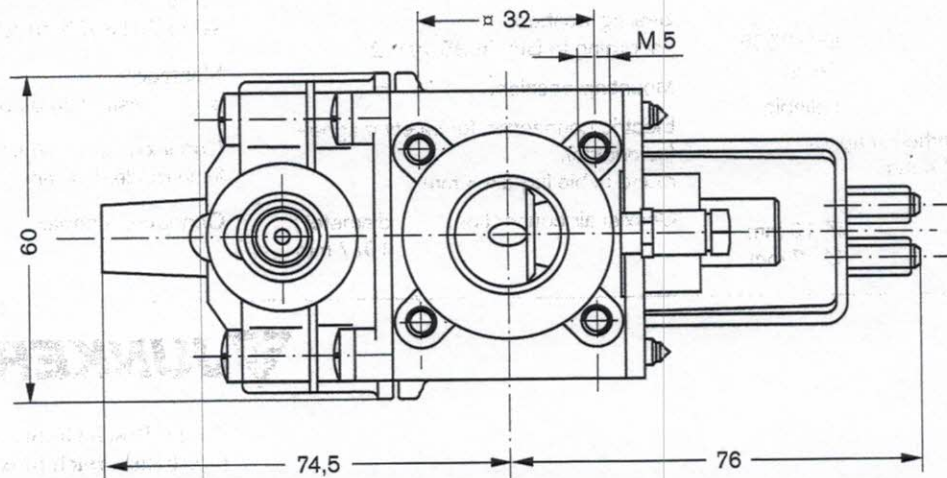
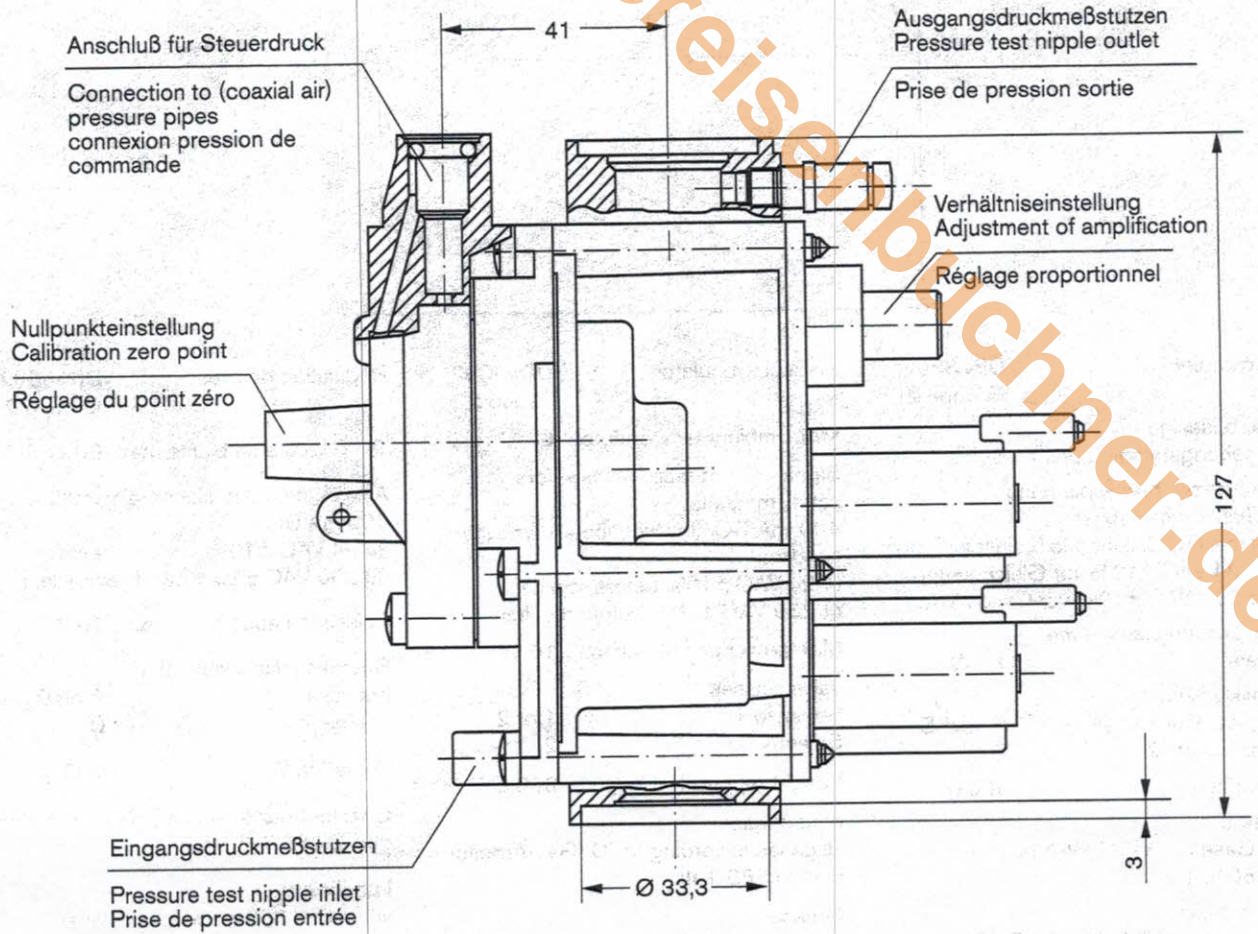
Stellgerät
CE 427

Control Valve
CE 427

Vanne
proportionnelle
gaz-air CE 427



 **JUNKERS**
Bosch Gruppe



- 1 Gaseingang
- 2 Magnetventil 1
- 3 Magnetventil 2
- 4 Regelventil
- 5 Druckmeßstutzen Eingang
(geregelter Ausgangsdruck)
- 7 Druckkammern Luftmengenmessung
- 8 Einstellschraube Nullpunkt
- 9 Koax-Anschluß für Steuerleitungen
- 10 Hauptgasdrossel
(Verhältnis-Einstellung)
- 11 Druckmeßstutzen Ausgang
- 12 Gasausgang
- 13 Gassieb

- 1 Gas inlet
- 2 Solenoid valve 1
- 3 Solenoid valve 2
- 4 Regulating valve
- 5 Pressure test nipple inlet
(regulated outlet pressure)
- 6 Pressure chamber
(air flow measurement)
- 7 Pressure chamber
(air flow measurement)
- 8 Setting screw zero point
- 9 Coaxial connection of air
pressure pipes
- 10 Main gas setting screw
(adjustment of amplification)
- 11 Pressure test nipple outlet
- 12 Gas outlet
- 13 Screen

- 1 entrée gaz
- 2 électro-aimant 1
- 3 électro-aimant 2
- 4 soupape de régulation
- 5 prise de pression entrée
(pression de sortie réglée)
- 6 chambre de pression/mesure
volumétrique
- 7 chambre de pression/mesure
volumétrique
- 8 vis de réglage point zéro
- 9 raccordement de la conduite coaxiale
- 10 vis de réglage du débit principal
- 11 prise de pression sortie
- 12 sortie gaz
- 13 filtre gaz

