

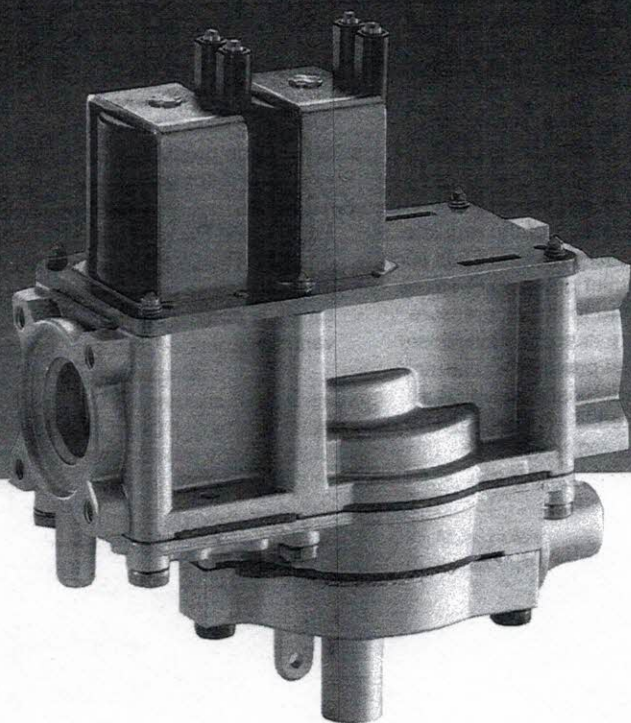
**Stellgerät  
CE 427**

Ausführung mit  
Luft-Gas-Verhältnis 1 : 1

**Control Valve  
CE 427**

Version with  
Air-Gas-Ratio 1 : 1

**Vanne  
proportionnelle  
gaz-air CE 427**  
Version air-gaz 1 : 1



- 1 Magnetventil 1
- 2 Magnetventil 2
- 3 Regelventil
- 4 Druckmeßstutzen Eingang
- 5 Druckkammer  
(geregelter Ausgangsdruck)
- 6 Druckkammer Luftmengenmessung
- 7 Einstellschraube Nullpunkt
- 8 Druckmeßstutzen Ausgang
- 9 Gassieb

- 1 Solenoid valve 1
- 2 Solenoid valve 2
- 3 Regulating valve
- 4 Pressure test nipple inlet
- 5 Pressure chamber  
(regulated outlet pressure)
- 6 Pressure chamber  
(air flow measurement)
- 7 Setting screw zero point
- 8 Measure test nipple outlet
- 9 Screen

- 1 Electro-aimant 1
- 2 Electro-aimant 2
- 3 Soupape de régulation
- 4 Prise de pression entrée
- 5 Pression de sortie réglée
- 6 Chambre de pression/mesure volumétrique
- 7 vis de réglage point zéro
- 8 Prise de pression sortie
- 9 Filtre gaz

