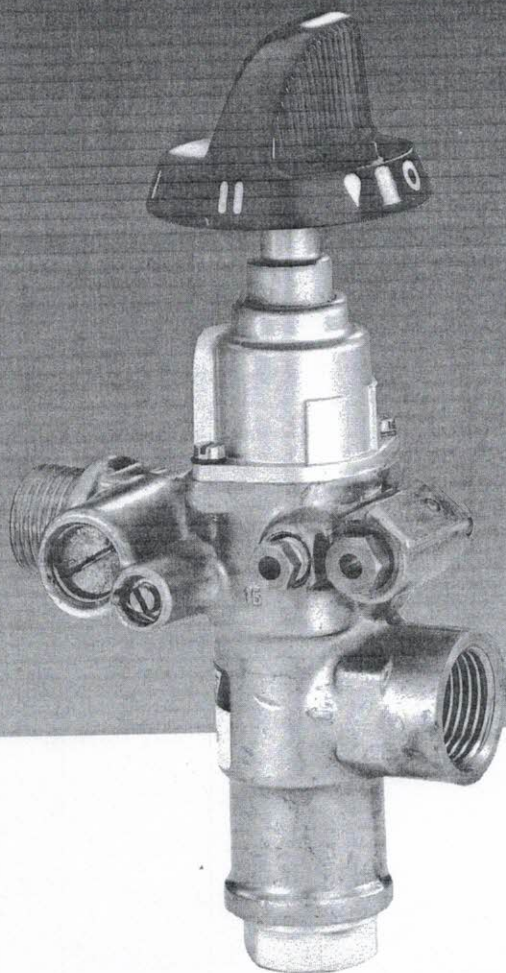


Sicherheits-
Hahnschalter
CH

Safety controls
with gas cock
CH

Robinet de sécurité
CH

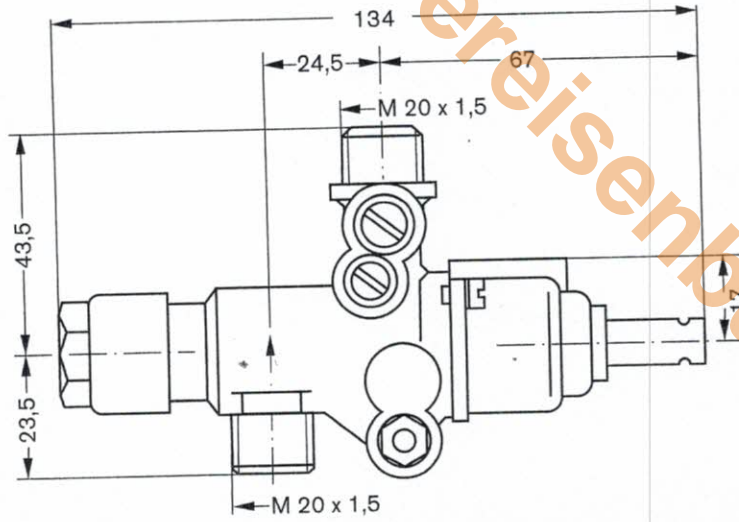


www.obereisenbuchner.de

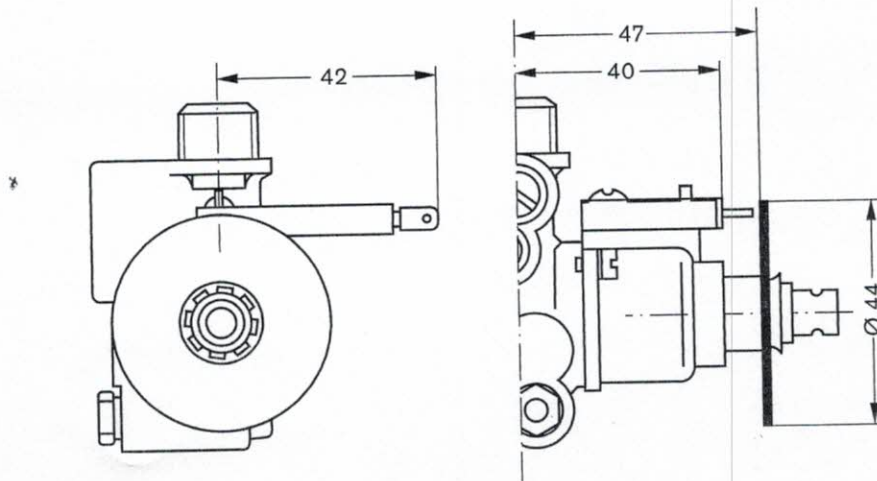
Qualität basiert auf
HWA-KOMPRESSOR AGLEIOP

 **JUNKERS**
Bosch Gruppe

CH 110...



CH 120...



Ausführungen
CH 110 ... / CH 120 ...

Types
CH 110 ... / CH 120 ...

Séries
CH 110 ... / CH 120 ...

Konstruktionsmerkmale:

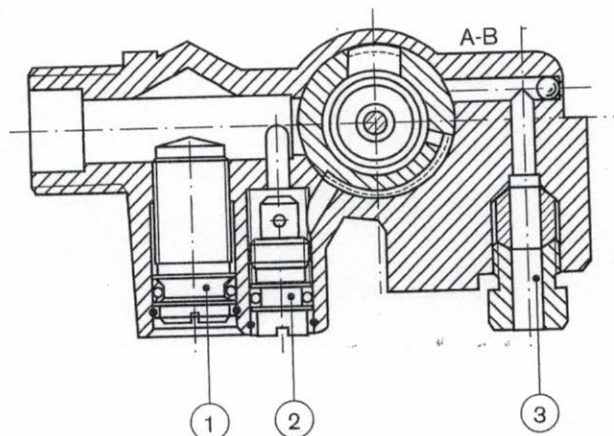
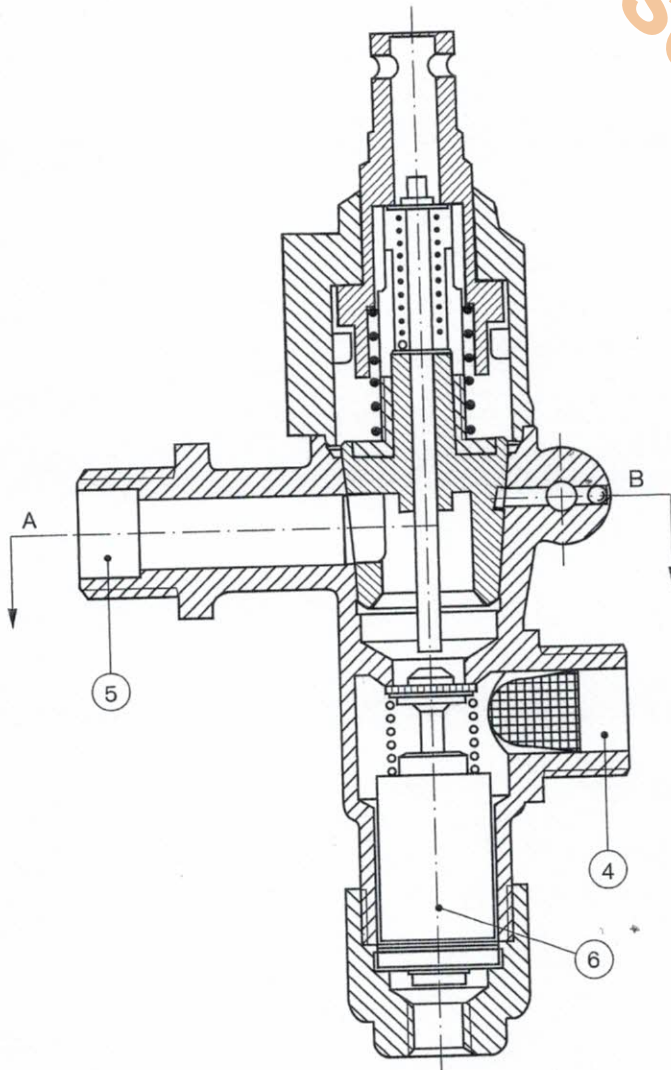
- 1 Drosselschraube für Hauptgasmenge
- 2 Einstellschraube mit Festdüse für Kleinstellmenge
- 3 Zündgasanschluß für Rohr \varnothing 4 mm
- 4 Gaseingang mit Gassieb
- 5 Gasausgang
- 6 Magneteinsatz

Construction Details:

- 1 Setting screw for main gas
- 2 Bypass setting screw with fixed orifice
- 3 Pilot gas connection for tube dia 4 mm
- 4 Gas inlet with screen
- 5 Gas outlet
- 6 Magnetic unit

Caractéristiques techniques:

- 1 Vis de régulation gaz principal
- 2 Vis de régulation petit feu avec perçage de débit mini
- 3 Connexion gaz veilleuse pour tube \varnothing 4 mm
- 4 Entrée gaz et filtre
- 5 Sortie gaz
- 6 Bouchon magnétique

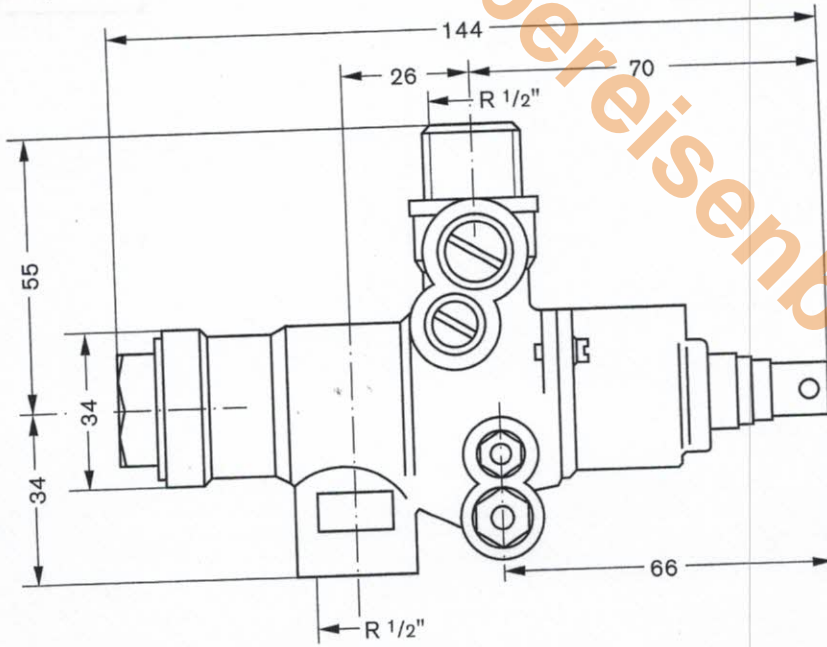


Abmessungen

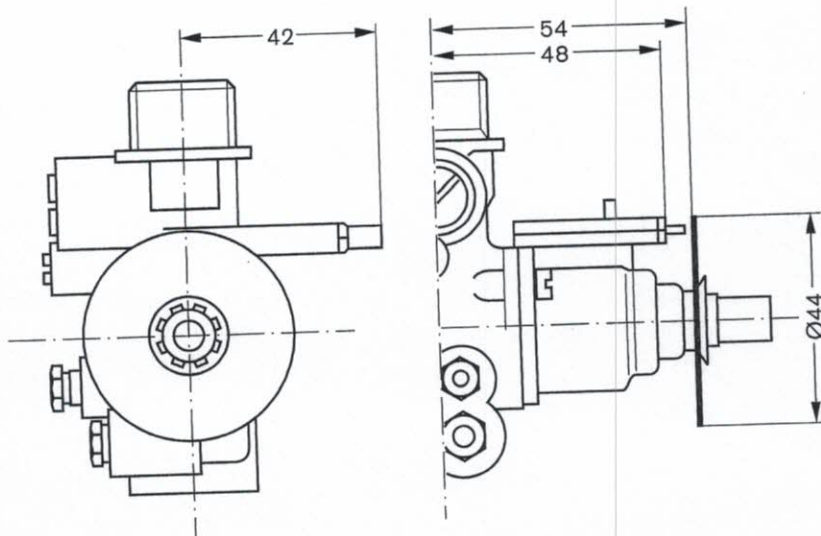
Dimensions

Cotes

CH 330



CH 340

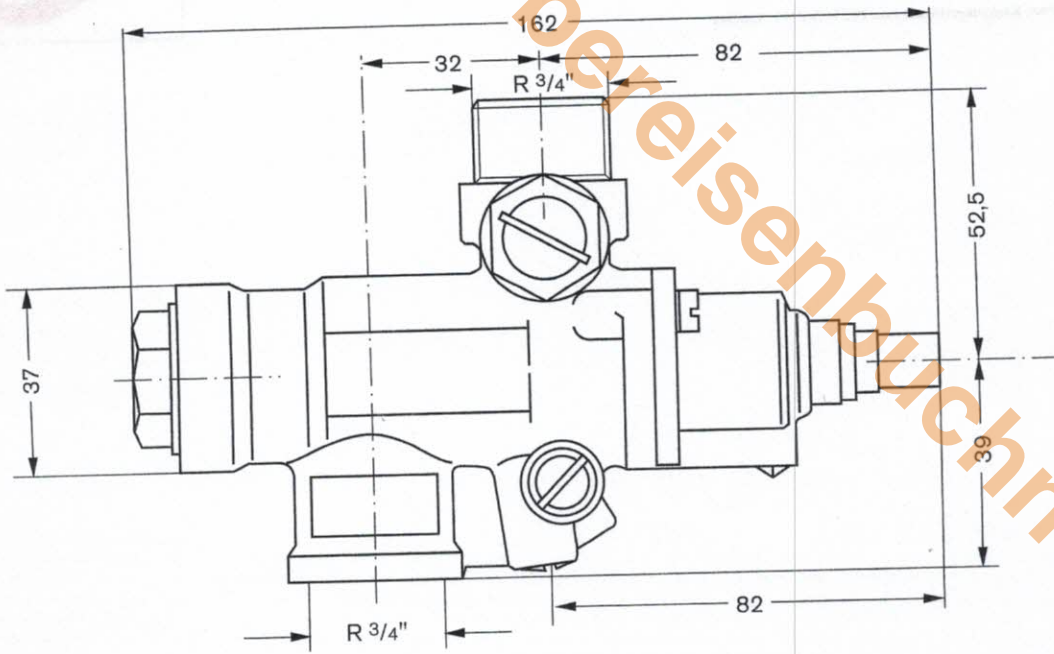


Abmessungen

Dimensions

Cotes

CH 430



CH 440

