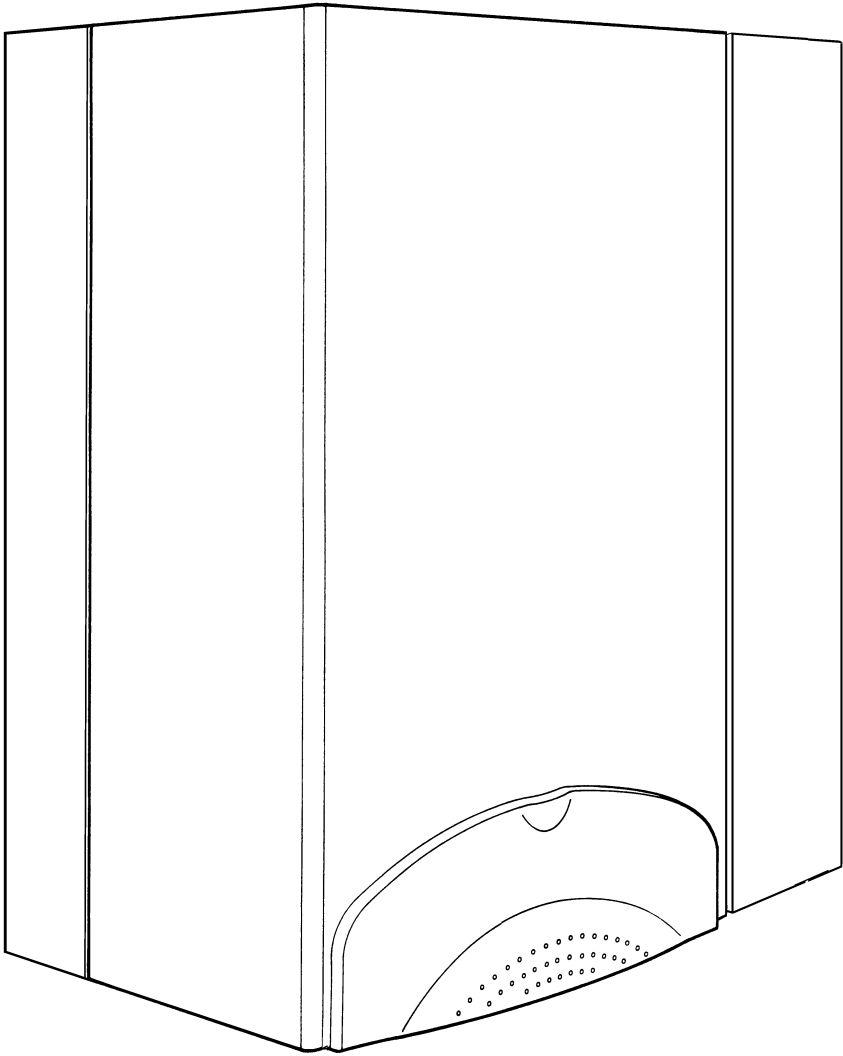


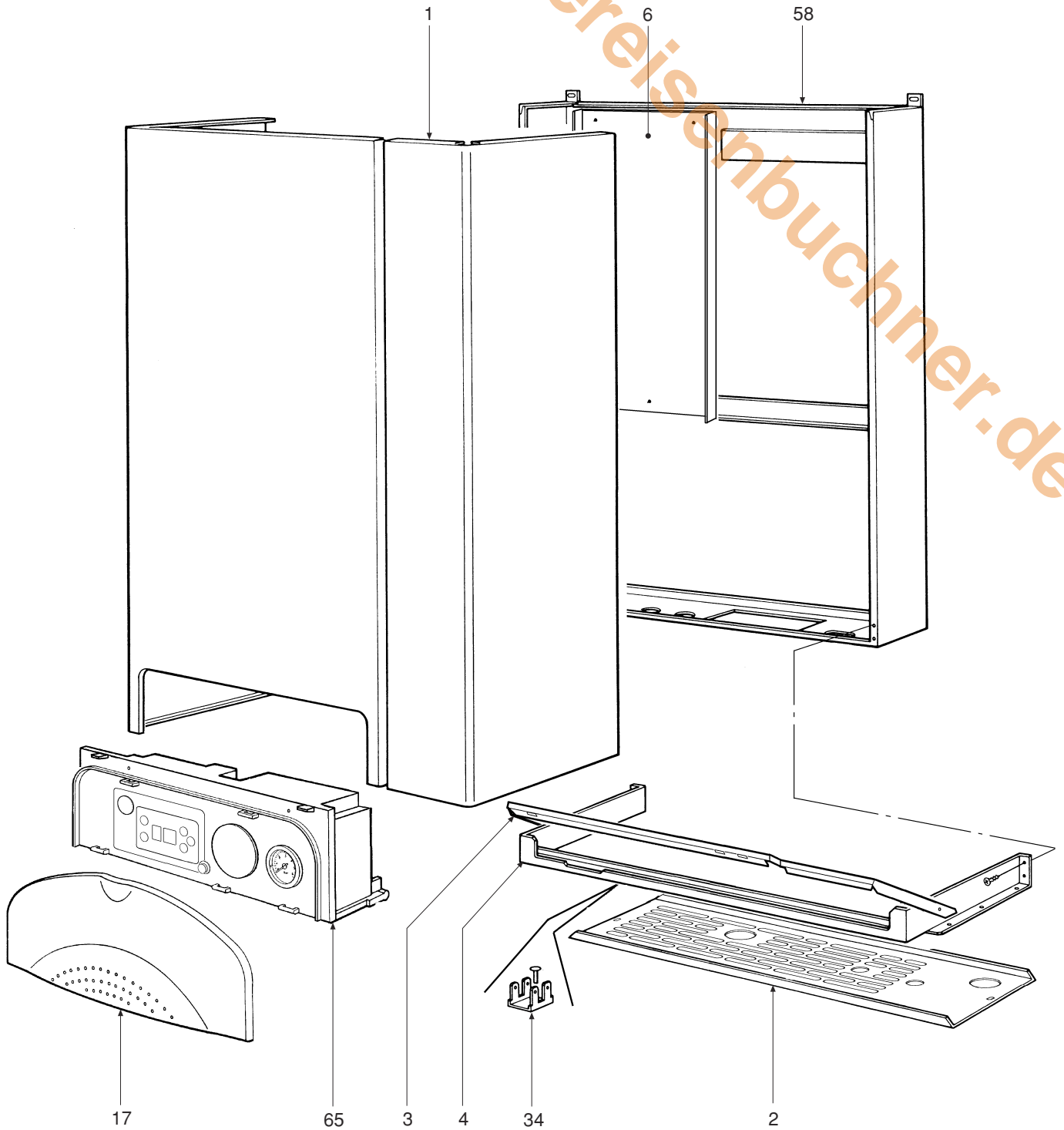


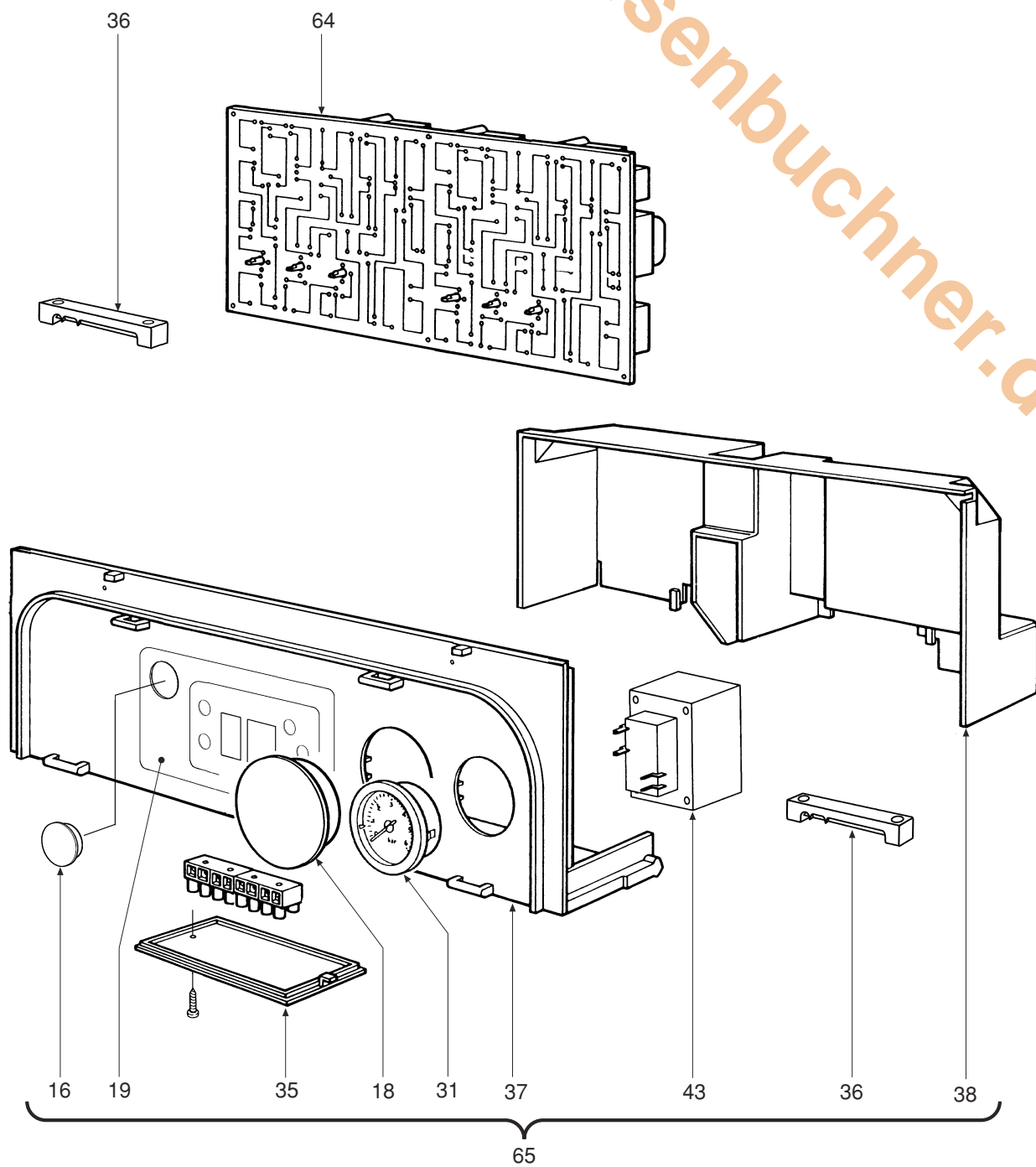
OASI C 24 E LND

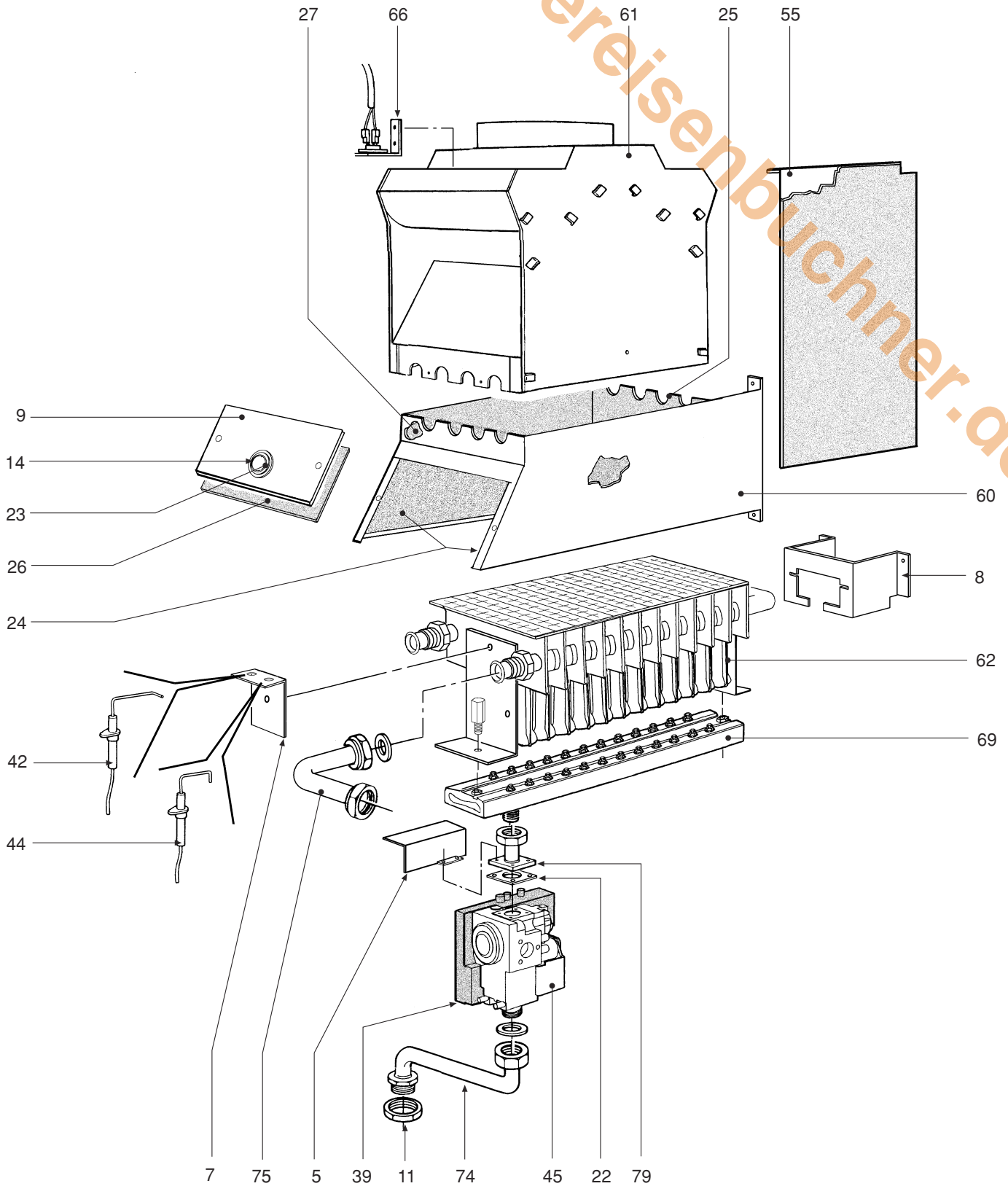
- LISTA PEZZI DI RICAMBIO
- SPARE PART LIST
- ERSATZSTEILE
- LIJST ONDERDELEN
- LISTE PIECES DETACHES
- LISTA PIEZAS DE REPUESTO

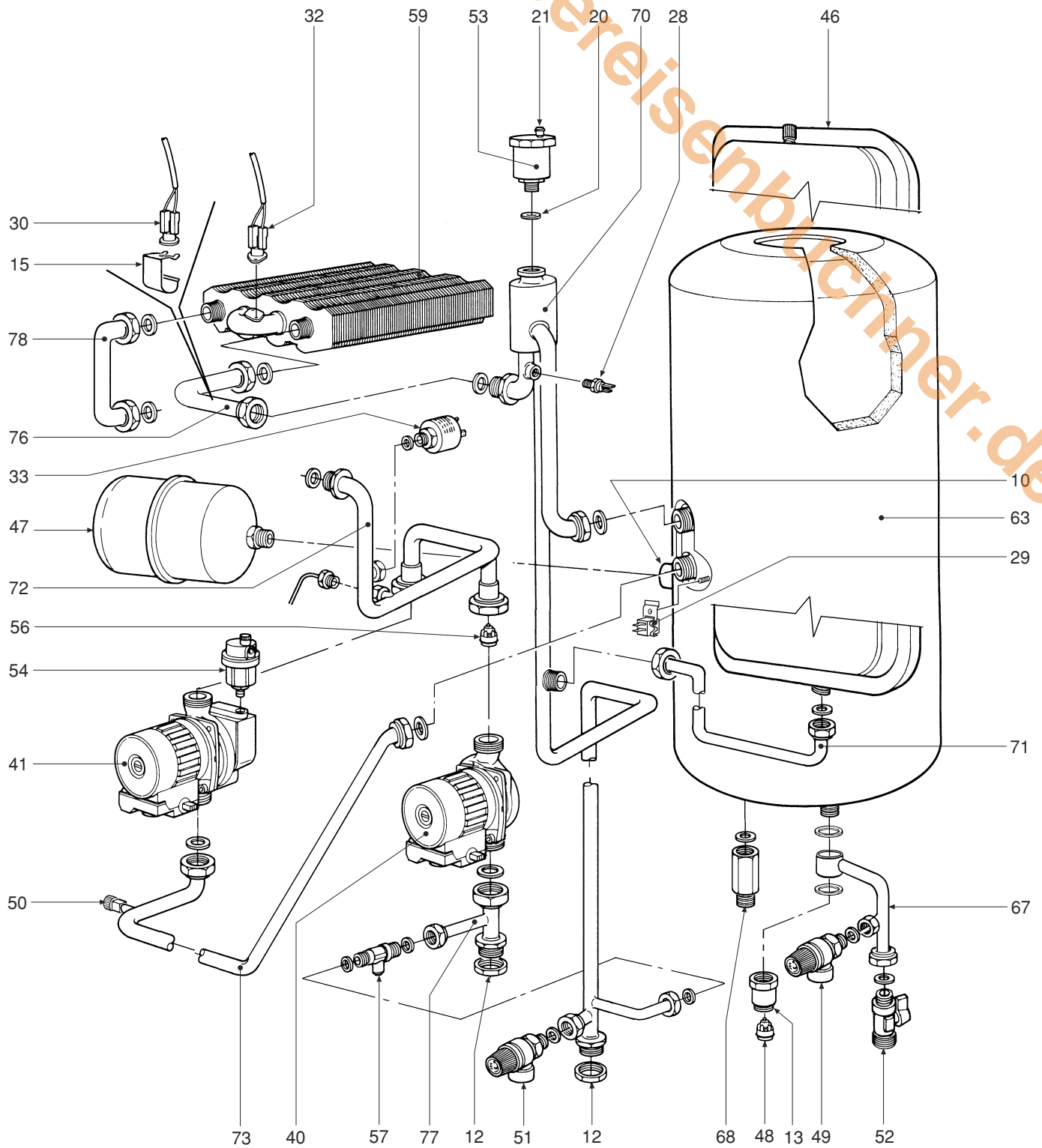


CODICE	EDIZIONE	MERCATO	VISTO
30R0592/0	07 - 02	DE	









LAGE	KODEX	BESCHREIBUNG	G20
1	37039670	Geräteverkleidung lackiert "weiß"	•
2	31149883	Kesselverkleidungsblech unten lackiert "weiß"	•
3	31213570	Anschlußkasten-Haltebügel	•
4	31213590	Stützbügel	•
5	31213680	Bügel	•
6	31214570	Kesselrahmenboden	•
7	31214580	Elektroden-Haltebügel	•
8	31214590	Brenner-Befestigungsbügel	•
9	32002700	Brennkammer-Abdeckplatte	•
10	34011840	Muffe 1/2"	•
11	34012090	Nutmutter 1/2"	•
12	34012100	Nutmutter 3/4"	•
13	34012220	Verlängerung 1/2"	•
14	34100431	Rahmen für Kontrollfensterglas	•
15	34300510	Befestigungsfeder Sicherheitstemperaturregler	•
16	35004550	ABS-Verschluß "grau"	•
17	35007290	Bedienfeldblende	•
18	35007420	Abdeckung Zeitschaltuhr	•
19	35007980	Schaltfeld	•
20	35100500	O-Ring 3087	•
21	35100530	O-Ring 2037	•
22	35101560	Dichtung 32x32x2	•
23	35315240	Kontrollfensterglas Ø 30	•
24	35322210	Wärmedämmung Brennkammer seitlich	•
25	35322220	Wärmedämmung hinten, Brennkammertür	•
26	35322230	Wärmedämmung Brennkammertür	•
27	35322350	Wärmedämmung Brennkammer vorn	•
28	36200500	Tauch-Temperaturfühler	•
29	36200560	Temperaturkontaktfühler	•
30	36400100	Sicherheitstemperaturbegrenzer mit vergoldeten Kontakten 100°, ohne Flansch	•
31	36400190	Wasserdruck Manometer	•
32	36401280	Temperaturbegrenzer	•
33	36401930	Wasserdruckwächter 1/4"	•
34	36505720	Erdklemme mit 4 Kabelschuhen	•
35	36506340	Raumtemperaturregler-Klemmenleisten-Deckel	•
36	36506510	Kabelverschraubung	•
37	36506800	Anschlußkasten	•
38	36506810	Schutzdeckel Verdrahtung	•
39	36506951	Steuerelektronik	•
40	36601350	Pumpe WSC MYL 30-15CLH 6K	•
41	36601360	Pumpe WSC DYL 30-15CLH 6K	•
42	36702470	Ionisationselektrode	•
43	36702490	Transformator	•
44	36702581	Zünderlektrode	•
45	36802720	Gasarmatur Honeywell VK 4105 G	•
46	36802800	Ausdehnungsgefäß rechteckig	•
47	36802870	Ausdehnungsgefäß rund 2 l	•
48	36900090	Rückschlagventil	•

POS.	CODICE	DESCRIZIONE	Met.
1	37039670	Mantello VRT "bianco"	•
2	31149883	Lamiera inferiore mantello VRT "bianco"	•
3	31213570	Staffa supporto scatola elettrica	•
4	31213590	Staffa sostegno cablaggio	•
5	31213680	Staffa	•
6	31214570	Fondo telaio caldaia	•
7	31214580	Staffa supporto elettrodo	•
8	31214590	Staffa fissaggio bruciatore	•
9	32002700	Pannello chiusura camera combustione	•
10	34011840	Manicotto 1/2"	•
11	34012090	Ghiera 1/2"	•
12	34012100	Ghiera 3/4"	•
13	34012220	Prolunga 1/2"	•
14	34100431	Cornice per vetrino oblò	•
15	34300510	Molla fissaggio termostato sicurezza	•
16	35004550	Tappo ABS "grigio"	•
17	35007290	Cruscotto	•
18	35007420	Tappo per orologio programmatore	•
19	35007980	Mascherina	•
20	35100500	Guarnizione OR 3087	•
21	35100530	Guarnizione OR 2037	•
22	35101560	Guarnizione 32x32x2	•
23	35315240	Vetrino per oblò Ø 30	•
24	35322210	Isolante laterale camera combustione	•
25	35322220	Isolante posteriore camera combustione	•
26	35322230	Isolante portina camera combustione	•
27	35322350	Isolante anteriore camera combustione	•
28	36200500	Sonda di temperatura ad immersione	•
29	36200560	Sonda di temperatura a contatto	•
30	36400100	Termostato contatti oro 100° senza flangia	•
31	36400190	Idrometro	•
32	36401280	Termostato di limite	•
33	36401930	Pressostato acqua 1/4"	•
34	36505720	Rivetto di massa a 4 linguette	•
35	36506340	Coperchietto per scatola	•
36	36506510	Bloccacavo	•
37	36506800	Scatola elettrica	•
38	36506810	Coperchio protezione cablaggio	•
39	36506951	Centralina elettronica	•
40	36601350	Pompa WSC MYL 30-15CLH 6K	•
41	36601360	Pompa WSC DYL 30-15CLH 6K	•
42	36702470	Elettrodo di rivelazione	•
43	36702490	Trasformatore	•
44	36702581	Elettrodo d'accensione	•
45	36802720	Valvola gas Honeywell VK 4105 G	•
46	36802800	Vaso di espansione rettangolare	•
47	36802870	Vaso di espansione circolare 2 lt.	•
48	36900090	Valvola non ritorno	•



POS.	CODICE	DESCRIZIONE	Met.
49	36900110	Valvola di sicurezza 1/2"	•
50	36900210	Valvola sfogo aria 1/4"	•
51	36900000	Valvola di sicurezza MF 1/2-3/4" 3 bar	•
52	36900700	Rubinetto a sfera 1/2"	•
53	36900880	Valvola automatica sfogo aria 1/2"	•
54	36901450	Valvola aria 3/8"	•
55	37903820	Lamiera protezione boiler completa	•
56	36901550	Valvola non ritorno 3/4"	•
57	36901940	Rubinetto 3/8"	•
58	37105740	Telaio completo caldaia	•
59	37403250	Pacco lamellare completo	•
60	37403480	Camera di combustione completa	•
61	37516020	Antirefouleur completo	•
62	37608210	Brucciatoe "Polidoro"	•
63	37704640	Boiler completo 65 Lt.	•
64	38319361	Scheda elettronica DMF05	•
65	38320120	Cablaggio completo	•
66	38320231	Termostato fumi completo	•
67	38413890	Tubazione tra boiler e ricircolatore	•
68	34012080	Prolunga mandata sanitario	•
69	38417900	Corpo collettore gas Ø 0,92	•
70	38418370	Tubazione mandata pacco	•
71	38418380	Tubazione collegamento vaso espansione	•
72	38418390	Tubazione tra pacco e pompa	•
73	38418400	Tubazione ritorno boiler	•
74	38418510	Tubazione entrata gas	•
75	38418520	Tubazione entrata acqua	•
76	38418530	Tubazione uscita acqua calda	•
77	38419311	Tubazione tra pompa e ritorno impianto	•
78	38449831	Tubazione tra pacco e bruciatore	•
79	38449840	Tubazione tra valvola gas e bruciatore	•