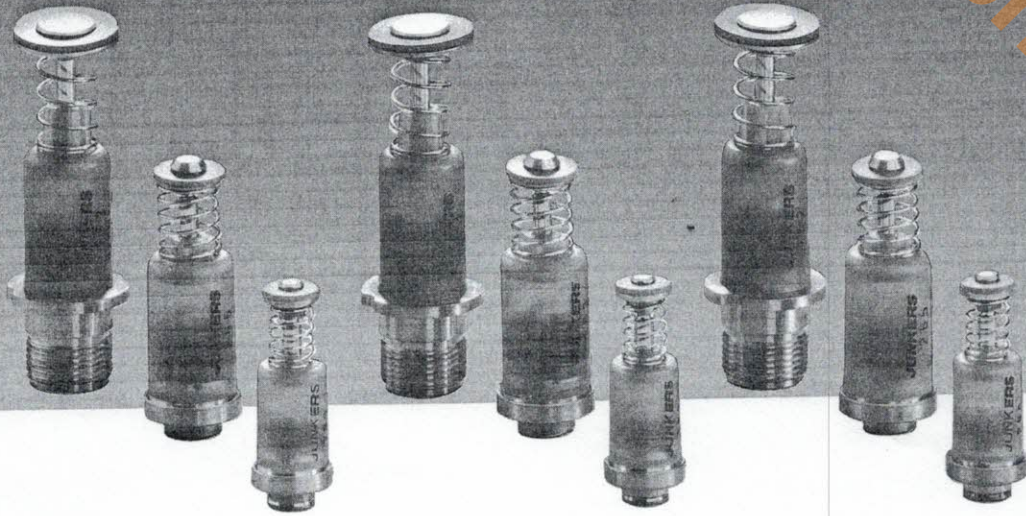


Magneteinsätze
CM

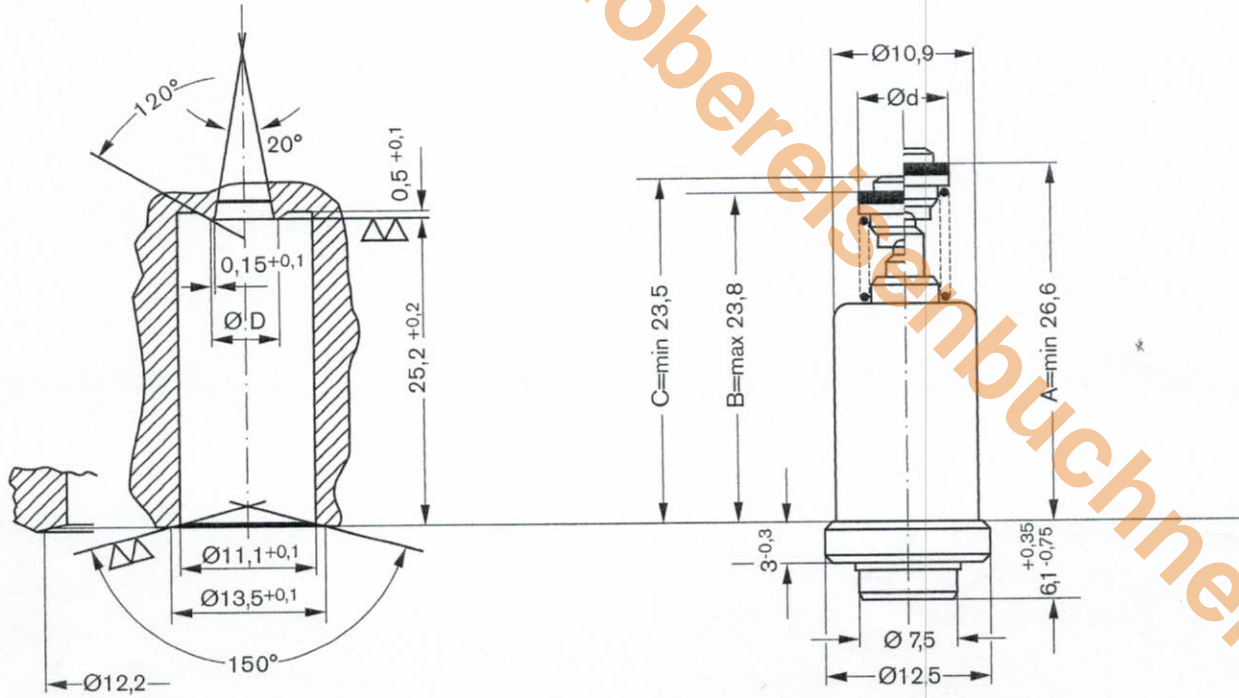
Magnetic Units
CM

Bouchons Magnetiques
CM

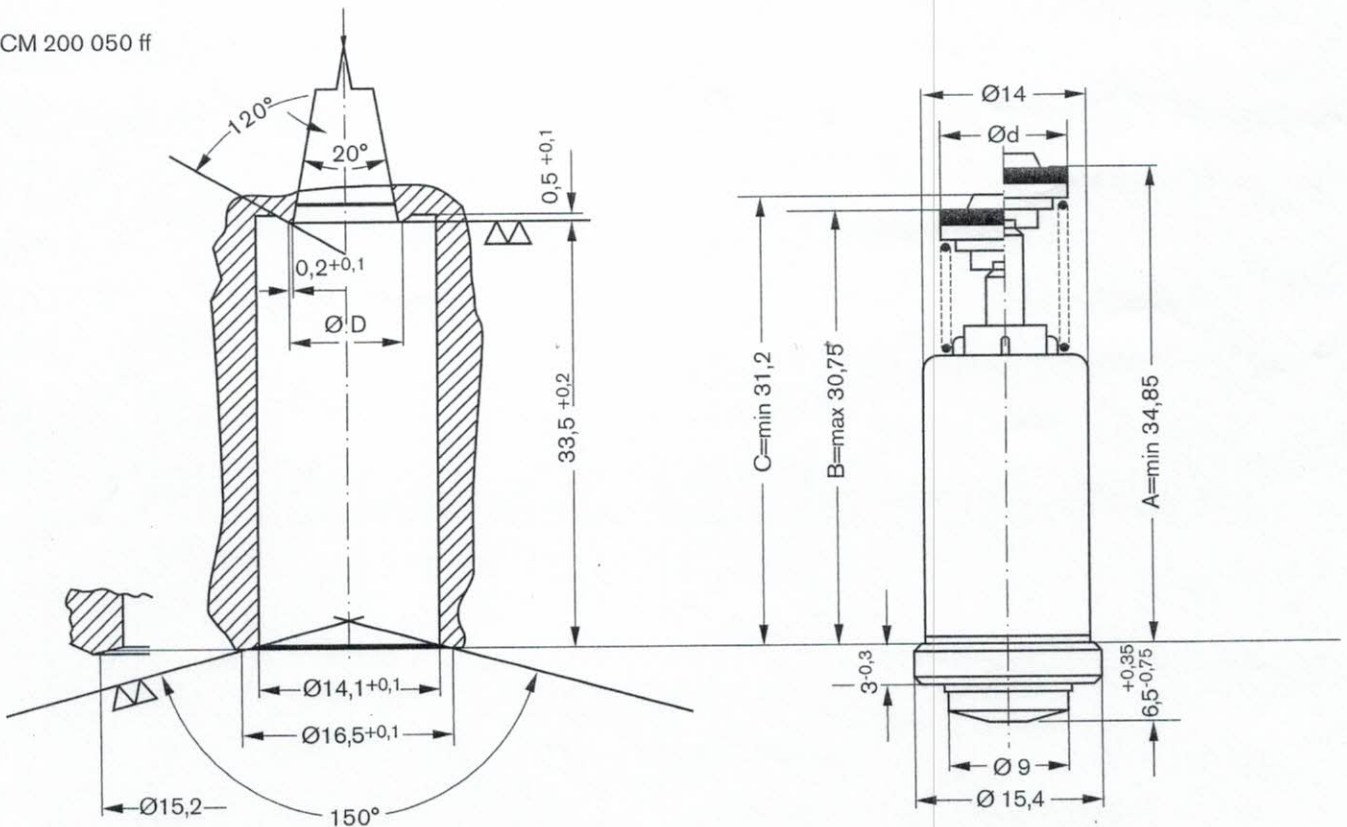


 **JUNKERS**
Bosch Gruppe

CM 200 002 ff



CM 200 050 ff



A = gestreckte Länge
 B = elektrisch gehalten
 C = mechanisch angelegt

A = extended length
 B = electrically held
 C = mechanically depressed

A = position libre
 B = position enclanchée
 C = position enclanchée mécaniquement