



## Gas - Standherd

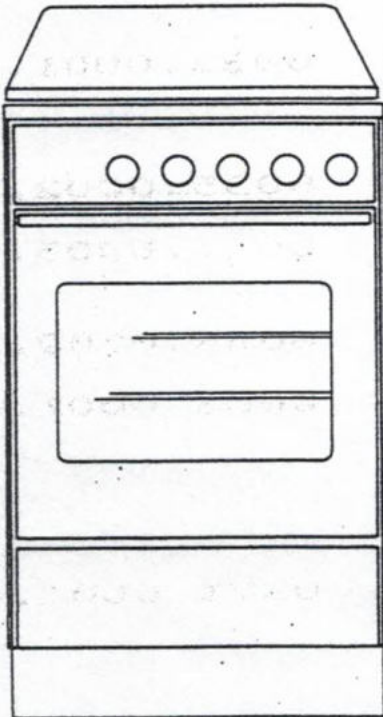
Best. Nr.: GV 64 ZGK

Typ: G 60 K.1

von F. Nr.: 226053 / 1947

bis F. Nr.: 226053 /

Gasart: EE



Abdeckplatte 0011.0001.00

Kochteil 0025.0001.02

Schalterblende 0035.0002.01

Hahnrohr 0041.0005.03

Backofen 0053.0002.05

Backofentür 0063.0001.00

Gerätewagen 0071.0001.00

Verkleidung 0083.0001.00

Chassis

Düsentabelle .0002.01

Schaltplan 4 -10163.00



## Gas - Standherd

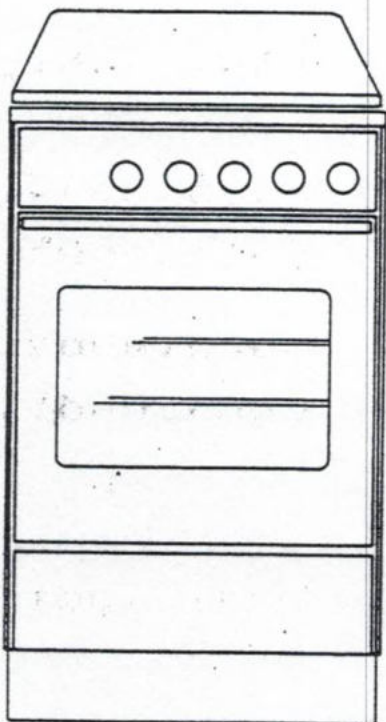
Best. Nr.: GV 64 ZGK

Typ: G 60 K.1

von F. Nr.: 226054 / 1680

bis F. Nr.: 226054 /

Gasart: F5



Abdeckplatte 0011.0001.00

Kochteil 0025.0001.02

Schalterblende 0035.0002.01

Hahnrohr 0041.0005.03

Backofen 0053.0002.05

Backofentür 0063.0001.00

Gerätewagen 0071.0001.00

Verkleidung 0083.0001.00

Chassis

Düsentabelle .0002.01

Schaltplan 4 -10163.00



## Gas - Standherd

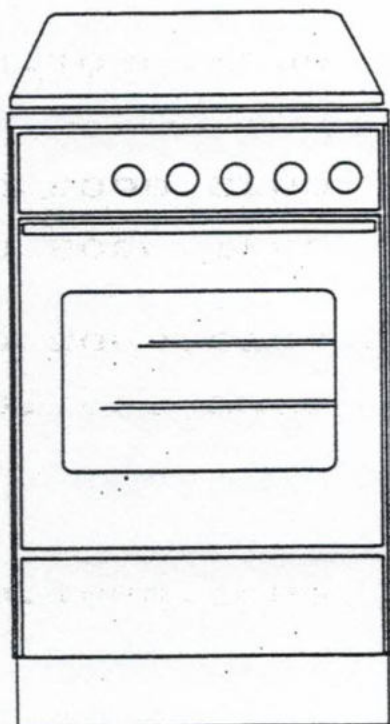
Best. Nr.: GV 64 ZGK

Typ: G 60 K.1

von F. Nr.: 226071 / 1549

bis F. Nr.: 226071 /

Gasart: SA



Abdeckplatte 0011.0001.00

Kochteil 0025.0001.02

Schalterblende 0035.0002.01

Hahnrohr 0041.0005.03

Backofen 0053.0002.05

Backofentür 0063.0001.00

Gerätewagen 0071.0001.00

Verkleidung 0083.0001.00

Chassis

Düsentabelle .0002.01

Schaltplan 4 -10163.00



## Gas - Standherd

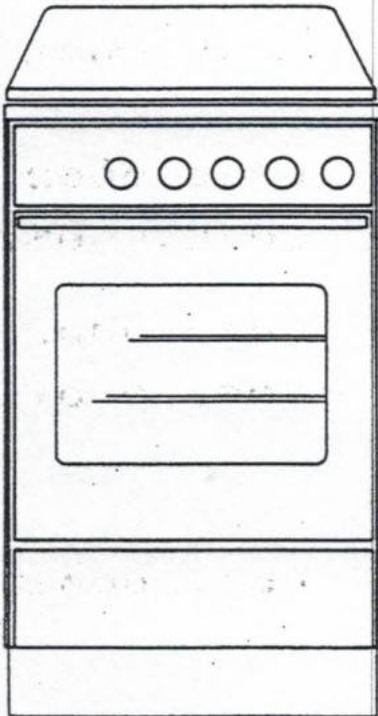
Best.Nr.: GV 64 ZGK

Typ: G 60 K.1

von F.Nr.: 226144 / 1005

bis F.Nr.: 226144 /

Gasart: NL



Abdeckplatte 0011.0001.00

Kochteil 0025.0001.02

Schalterblende 0035.0002.01

Hahnrohr 0041.0005.03

Backofen 0053.0002.05

Backofentür 0063.0001.00

Gerätewagen 0071.0001.00

Verkleidung 0083.0001.00

Chassis

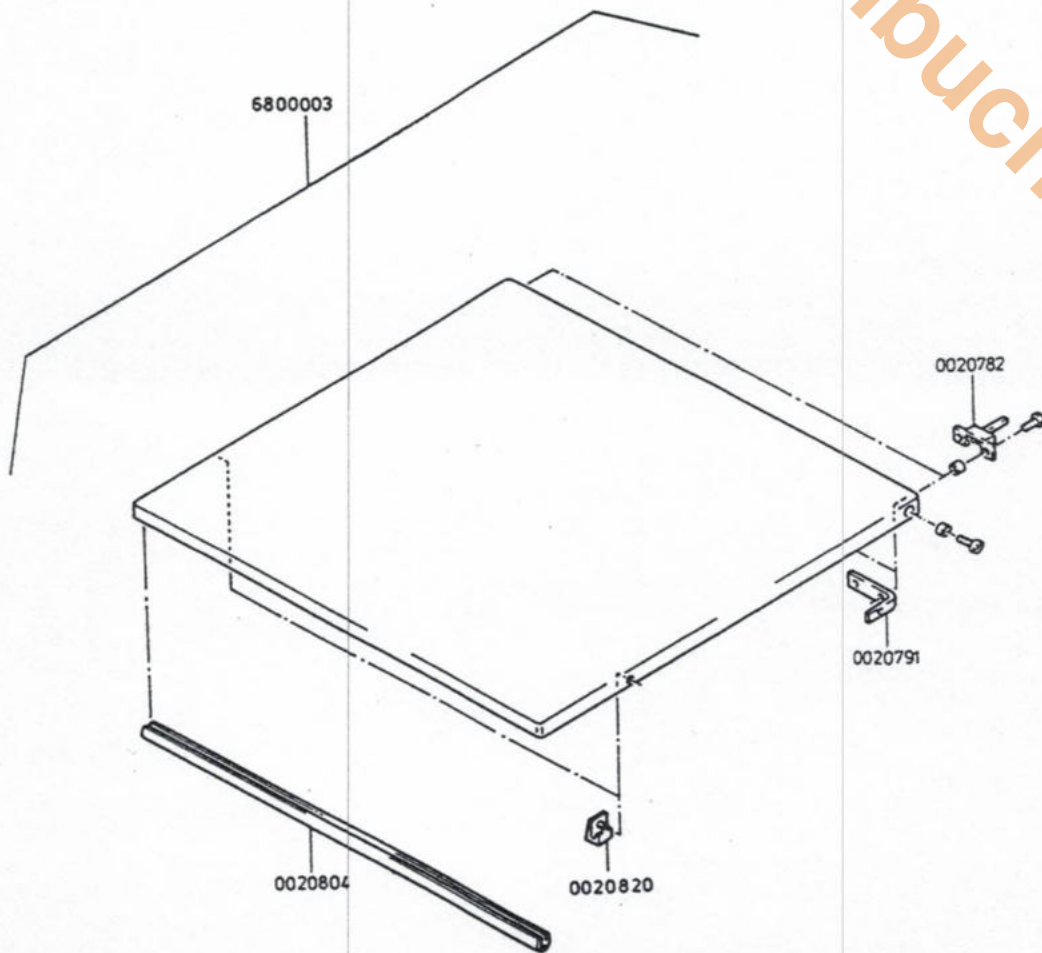
Düsentabelle .0002.01

Schaltplan 4 -10163.00



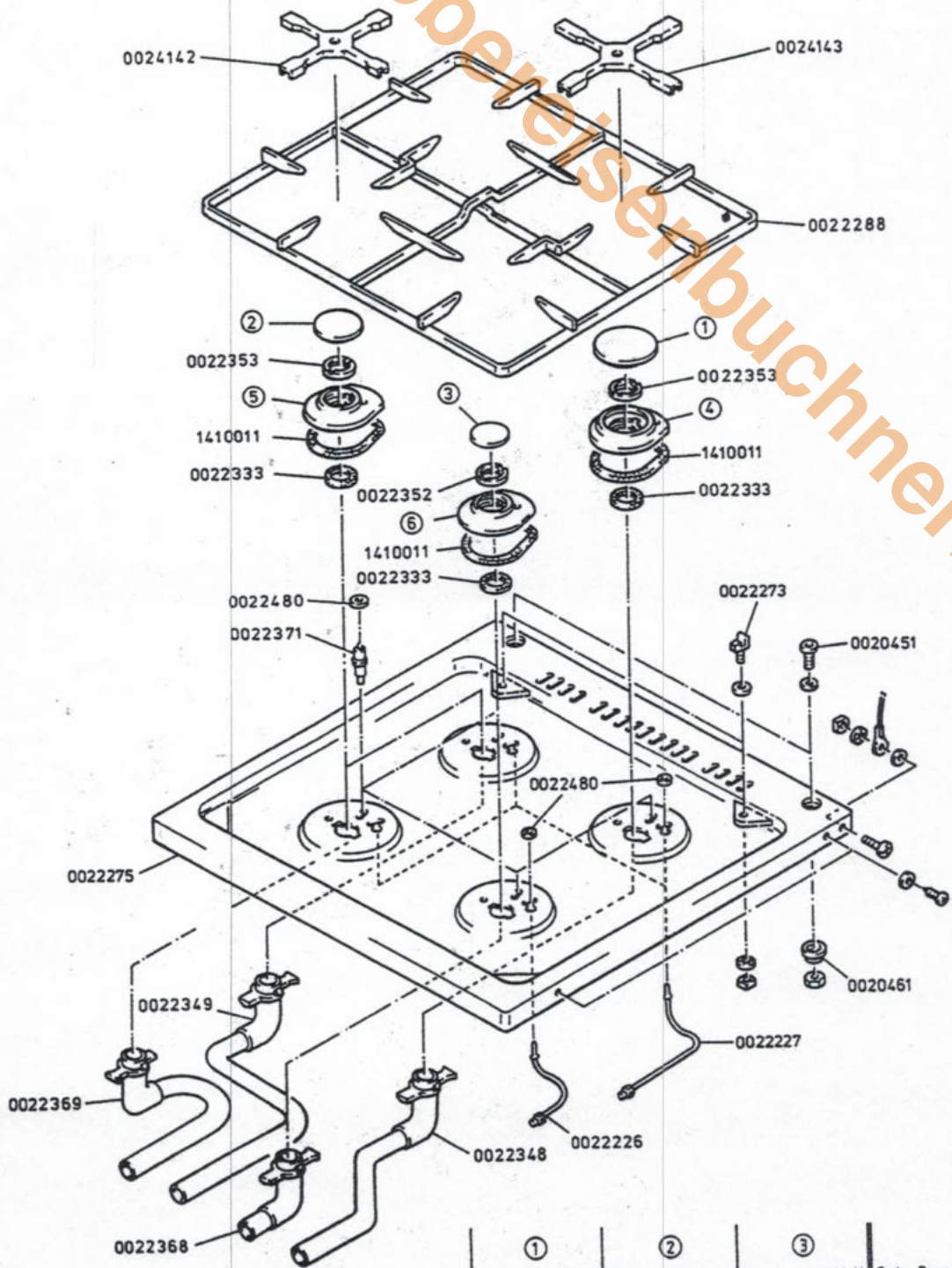
[www.obereisenbuchner.de](http://www.obereisenbuchner.de)

Abdeckplatte  
60 cm





# Kochteil - Gas 60 cm



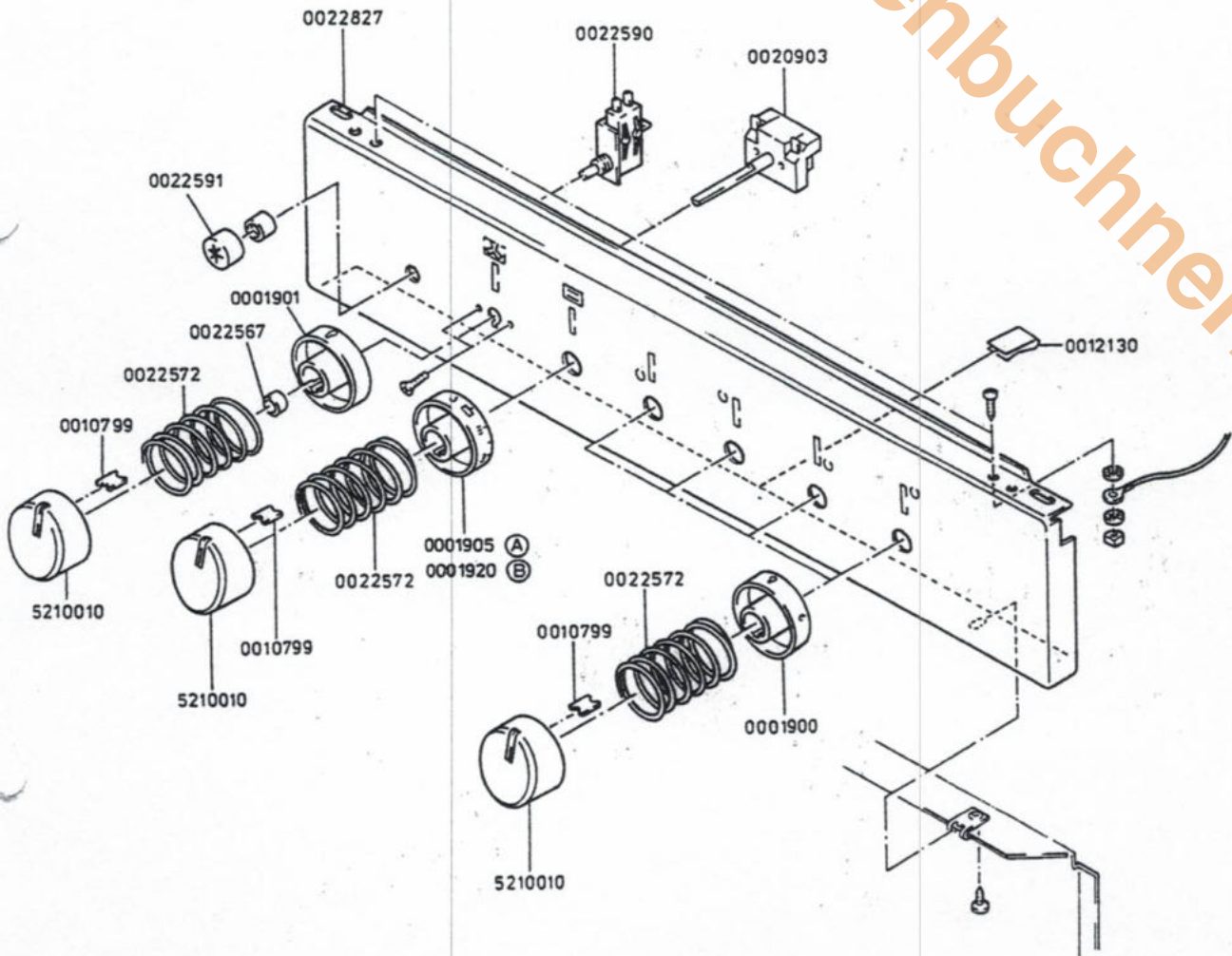
①	②	③	
Brennerdeckel B	Brennerdeckel A	Brennerdeckel H	Satz Brennerdeckel
0022302	0022301	0022300	0022303

④	⑤	⑥	
Brennertopf B	Brennertopf A	Brennertopf H	Satz Brennertöpfe
0022318	0022319	0022321	0022322



# Schnatterblende 60 cm

[www.obereisenbuchner.de](http://www.obereisenbuchner.de)

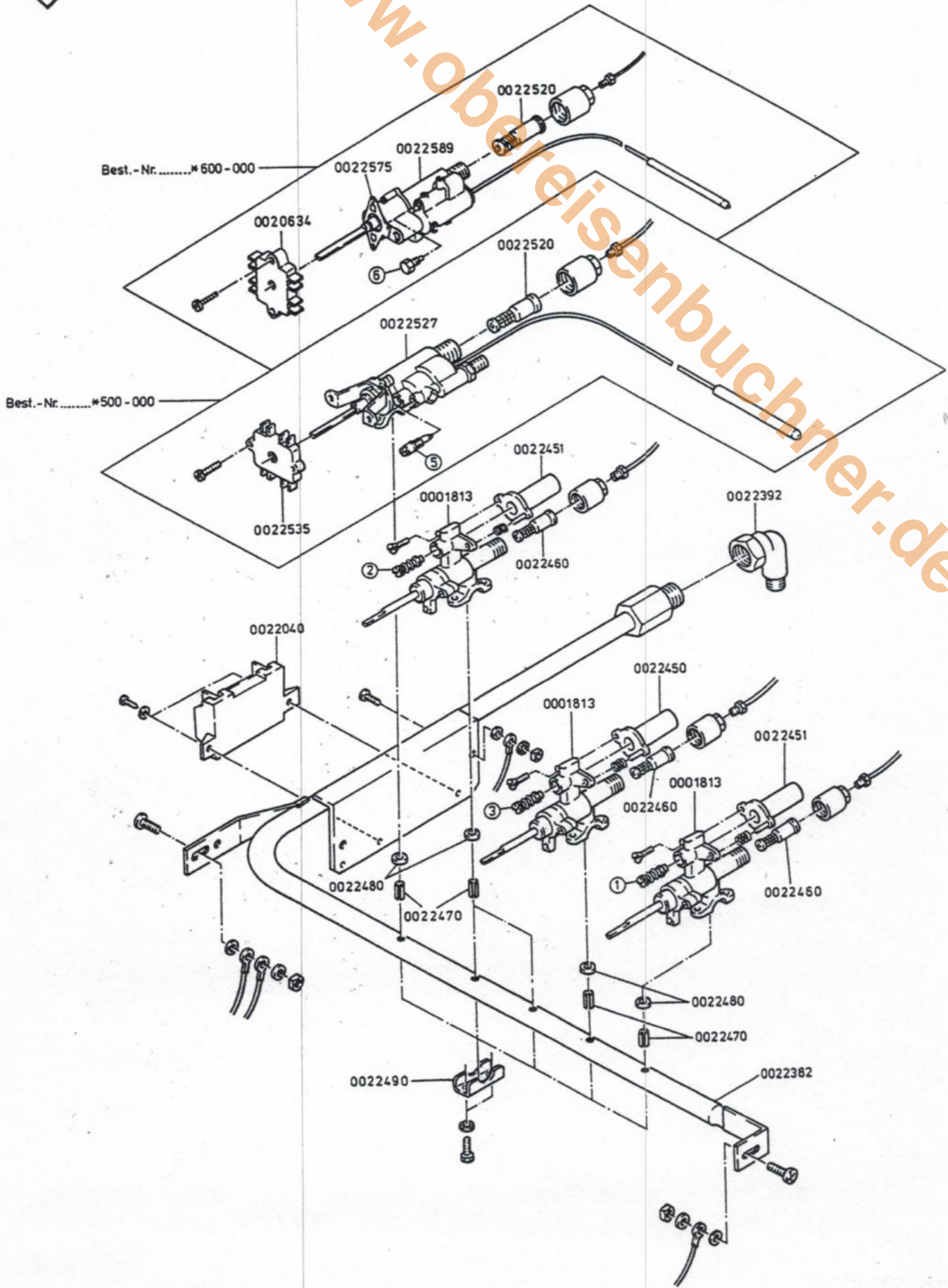


CODE-NR.....(A) - BEST.-NR.....\* 500 - 000  
CODE-NR.....(B) - BEST.-NR.....\* 600 - 000



# Hahnrohr 60 cm

[www.ober-eisenbuchner.de](http://www.ober-eisenbuchner.de)

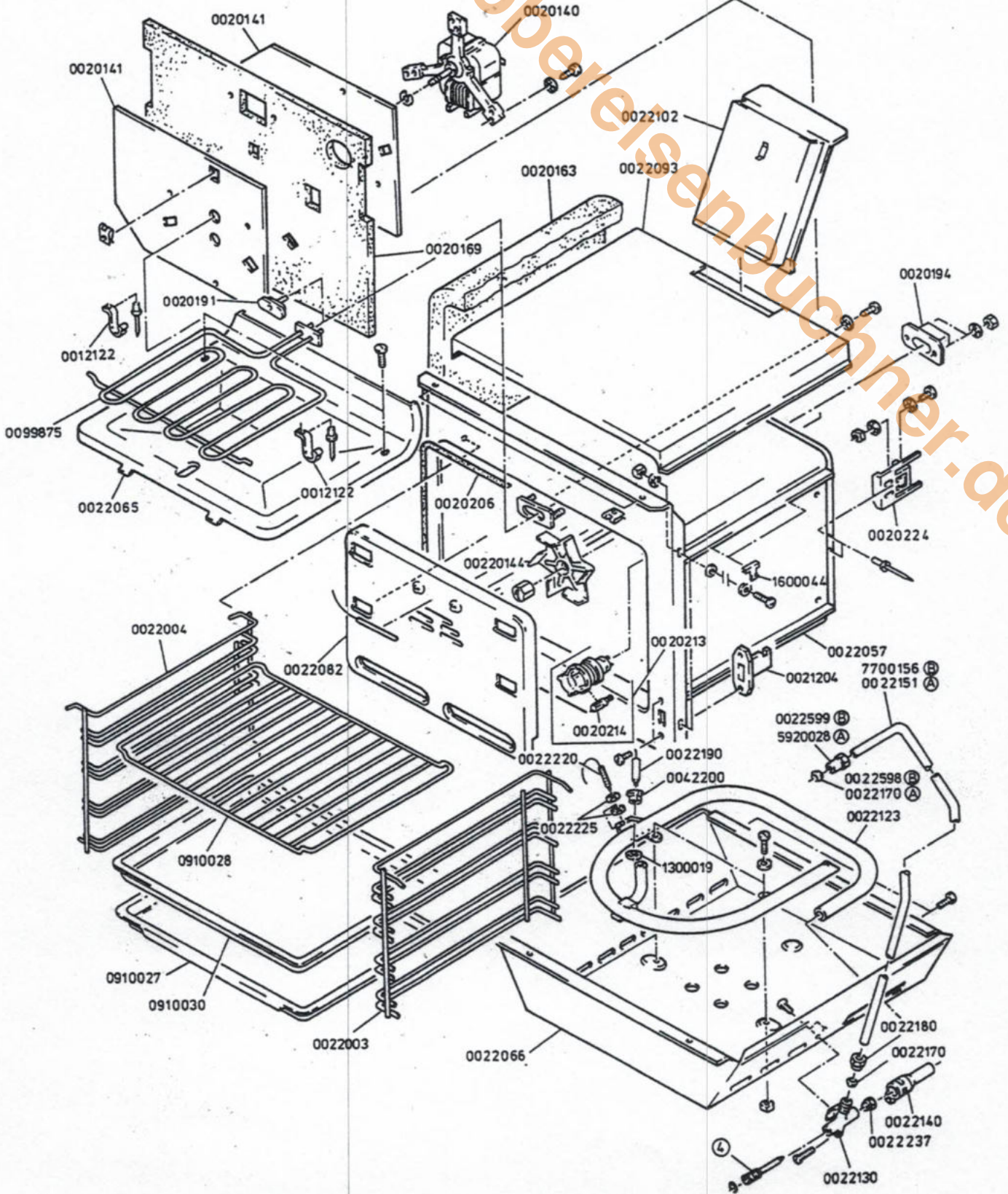






www.ober-eisenbuchner.de

# Backofen - Gas 60 cm

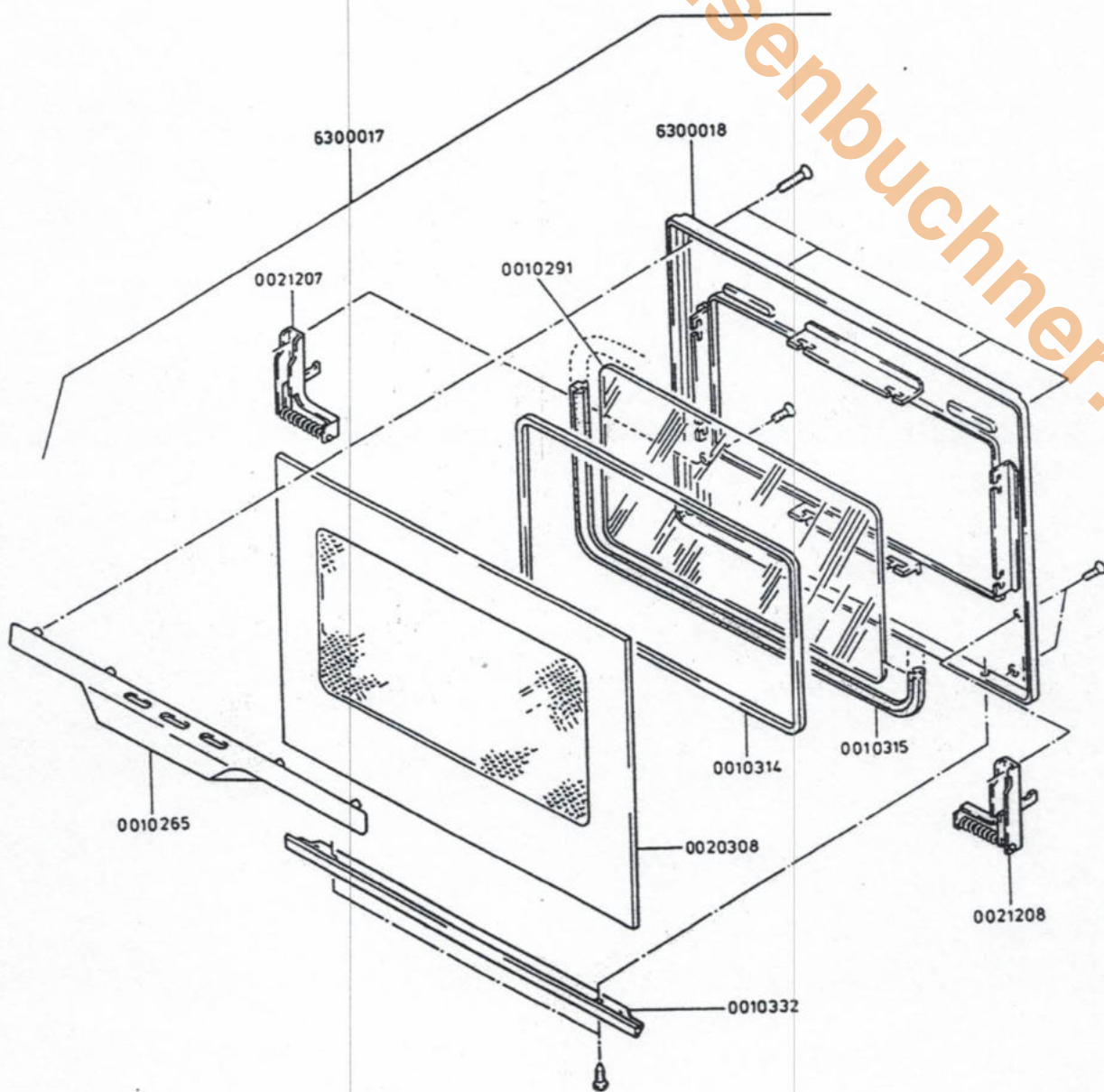


CODE-NR. POS. (L) SIEHE DÜSENTABELLE  
 CODE-NR. .... (A) -BEST-NR. .... \* 500-000  
 CODE-NR. .... (B) -BEST-NR. .... \* 600-000



Backofentür  
60 cm

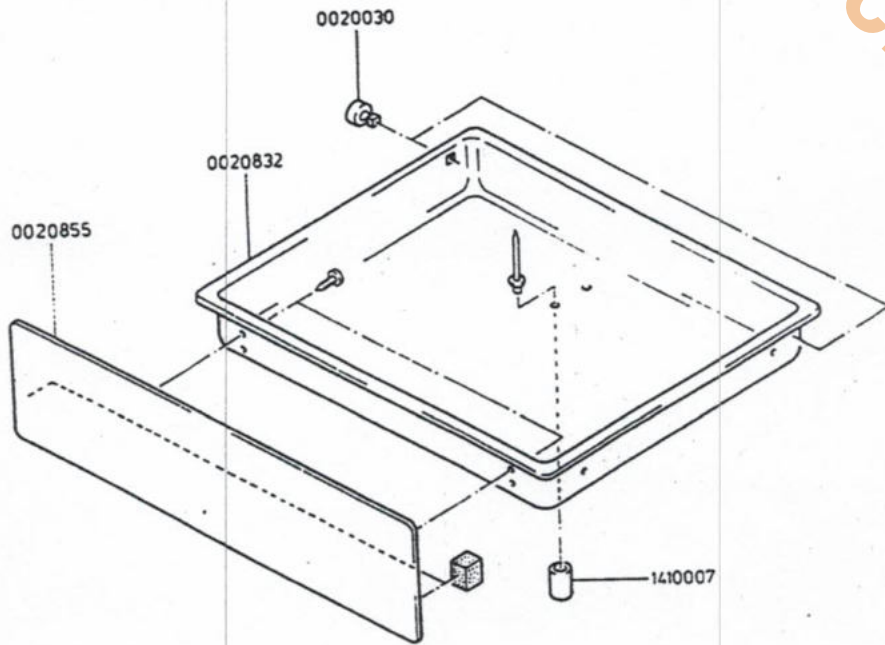
[www.obereisenbuchner.de](http://www.obereisenbuchner.de)





[www.obereisenbuchner.de](http://www.obereisenbuchner.de)

Gerätewagen  
60 cm



Verkleidung / Chassis  
60 cm



www.obereisenbuchmer.de

