



# Gas - Standherd

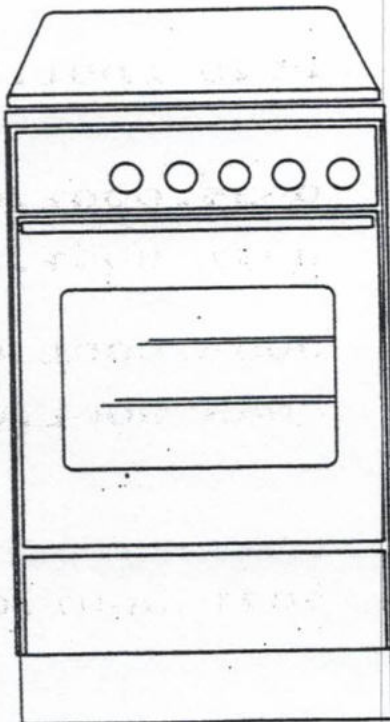
Best. Nr.: GV 64 Z

Typ: G 60.1

von F. Nr.: 226049 / 2598

bis F. Nr.: 226049 /

Gasart: EE



Abdeckplatte 0011.0001.00

Kochteil 0025.0001.02

Schalterblende 0035.0001.01

Hahnrohr 0041.0001.03

Backofen 0053.0001.05

Backofentür 0063.0001.00

Gerätewagen 0071.0001.00

Verkleidung  
Chassis 0083.0001.00

Düsentabelle .0001.01

Schaltplan 4 -10162.00



## Gas - Standherd

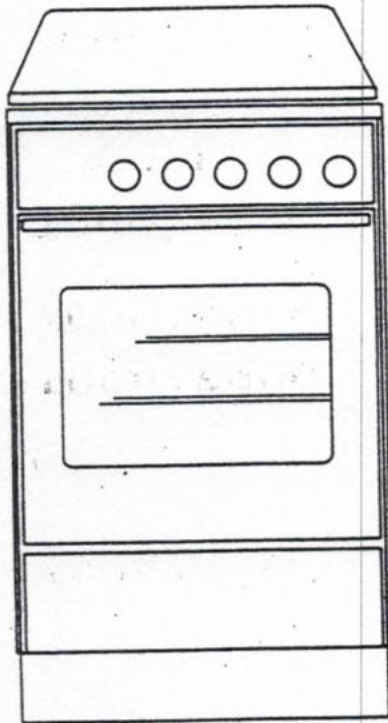
Best. Nr.: GV 64 Z

Typ: G 60.1

von F. Nr.: 226050 / 2158

bis F. Nr.: 226050 /

Gasart: F5



Abdeckplatte

0011.0001.00

Kochteil

0025.0001.02

Schalterblende

0035.0001.01

Hahnrohr

0041.0001.03

Backofen

0053.0001.05

Backofentür

0063.0001.00

Gerätewagen

0071.0001.00

Verkleidung

0083.0001.00

Chassis

Düsentabelle

.0001.01

Schaltplan

4 -10162.00



# Gas - Standherd

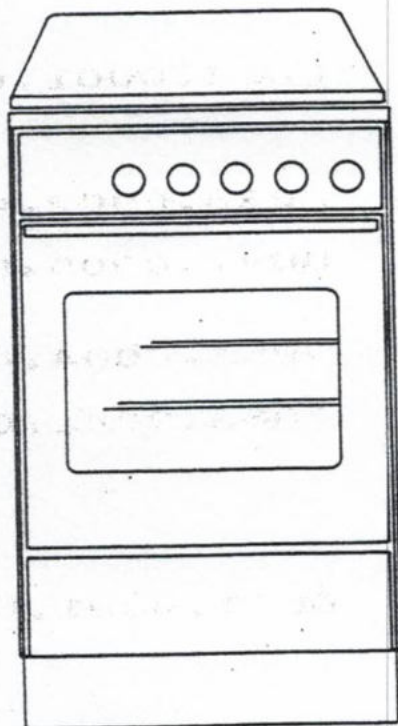
Best. Nr.: GV 64 Z

Typ: G 60.1

von F. Nr.: 226065 / 2024

bis F. Nr.: 226065 /

Gasart: SA



Abdeckplatte

0011.0001.00

Kochteil

0025.0001.02

Schalterblende

0035.0001.01

Hahnrohr

0041.0001.03

Backofen

0053.0001.05

Backofentür

0063.0001.00

Gerätewagen

0071.0001.00

Verkleidung

0083.0001.00

Chassis

Düsentabelle

.0001.01

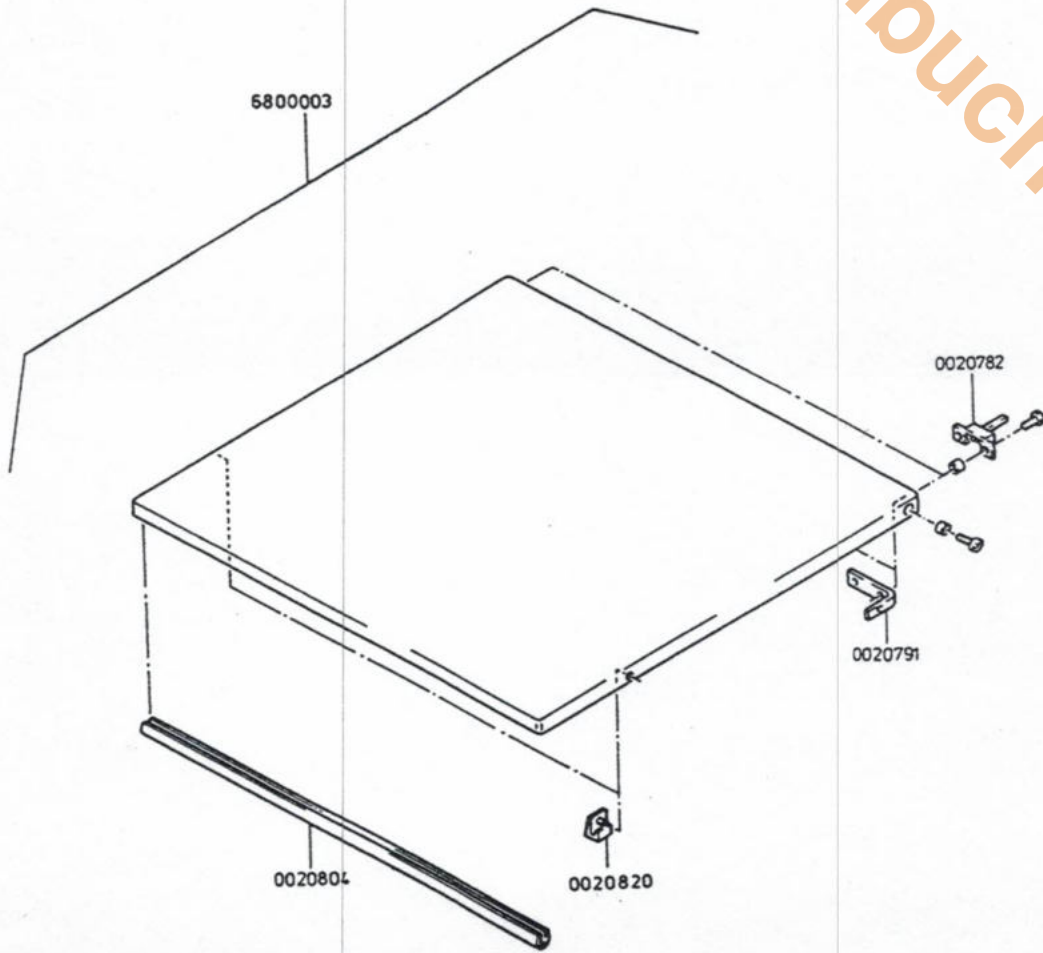
Schaltplan

4 -10162.00



**Abdeckplatte  
60 cm**

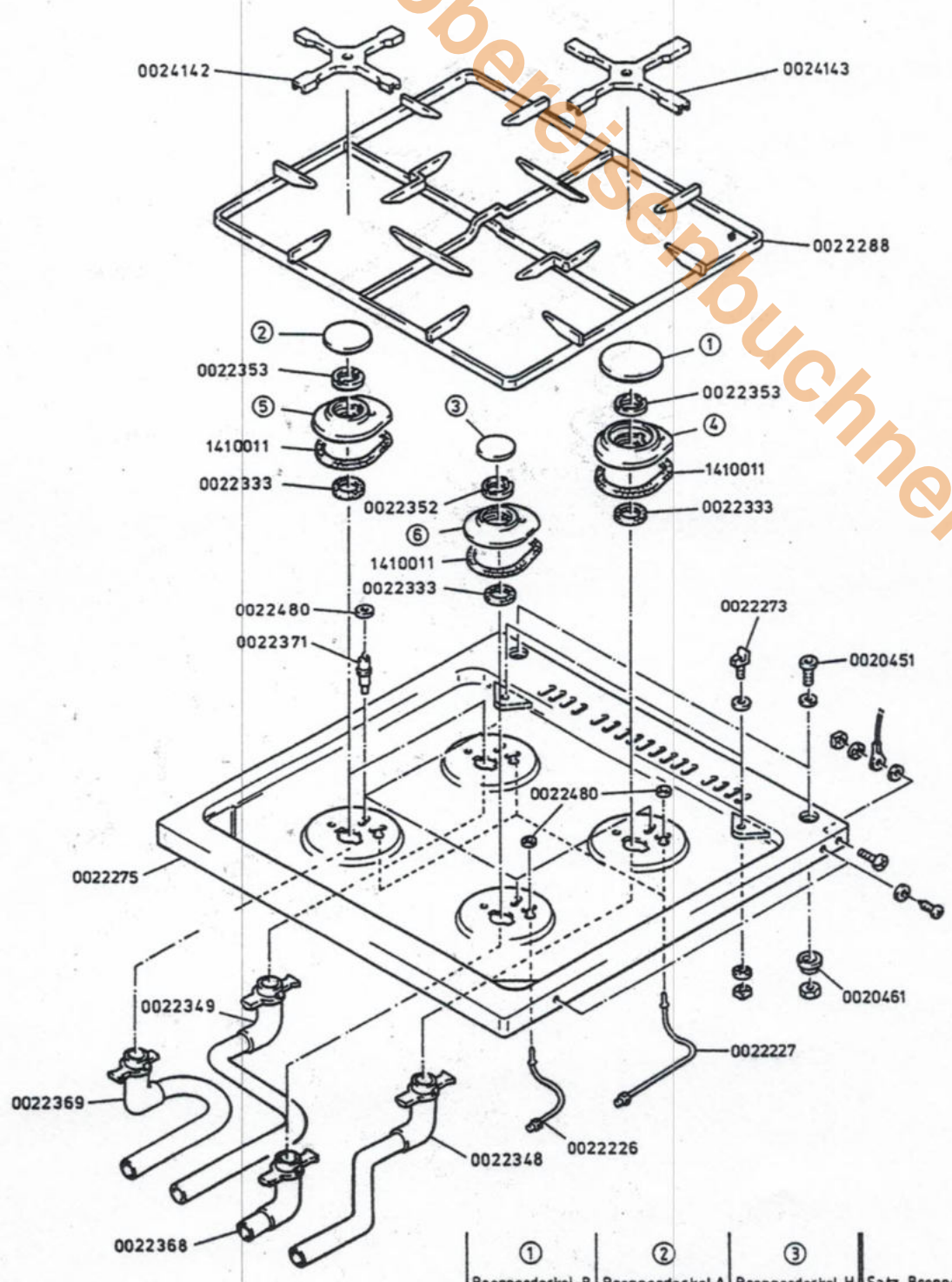
[www.obereisenbuchner.de](http://www.obereisenbuchner.de)





www.oberflaechenbuchner.de

# Kochteil - Gas 60 cm



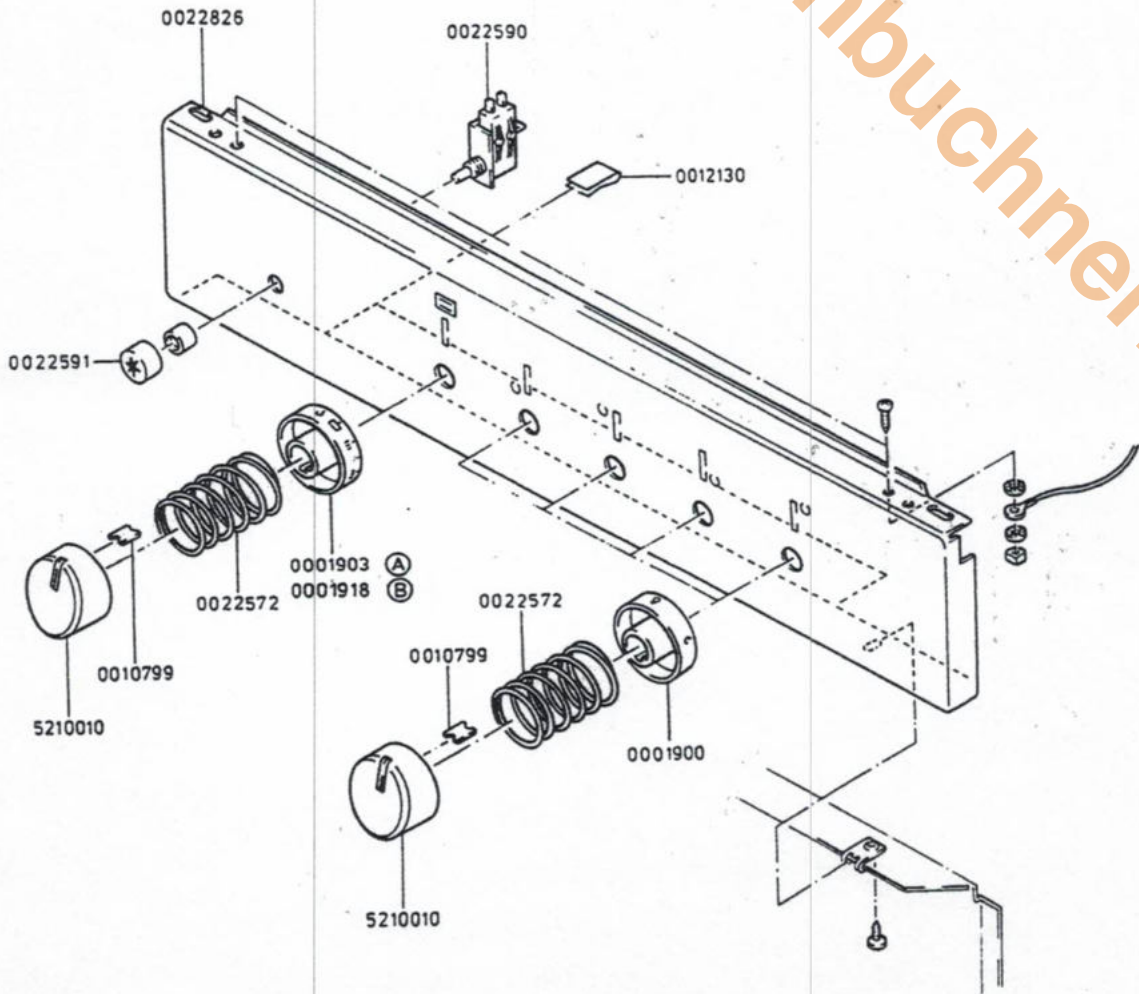
①	②	③	
Brennerdeckel B	Brennerdeckel A	Brennerdeckel H	Satz Brennerdeckel
0022302	0022301	0022300	0022303

④	⑤	⑥	
Brennertopf B	Brennertopf A	Brennertopf H	Satz Brennertöpfe
0022318	0022319	0022321	0022322



# Schalterblende 60 cm

www.obereisenbuchner.de

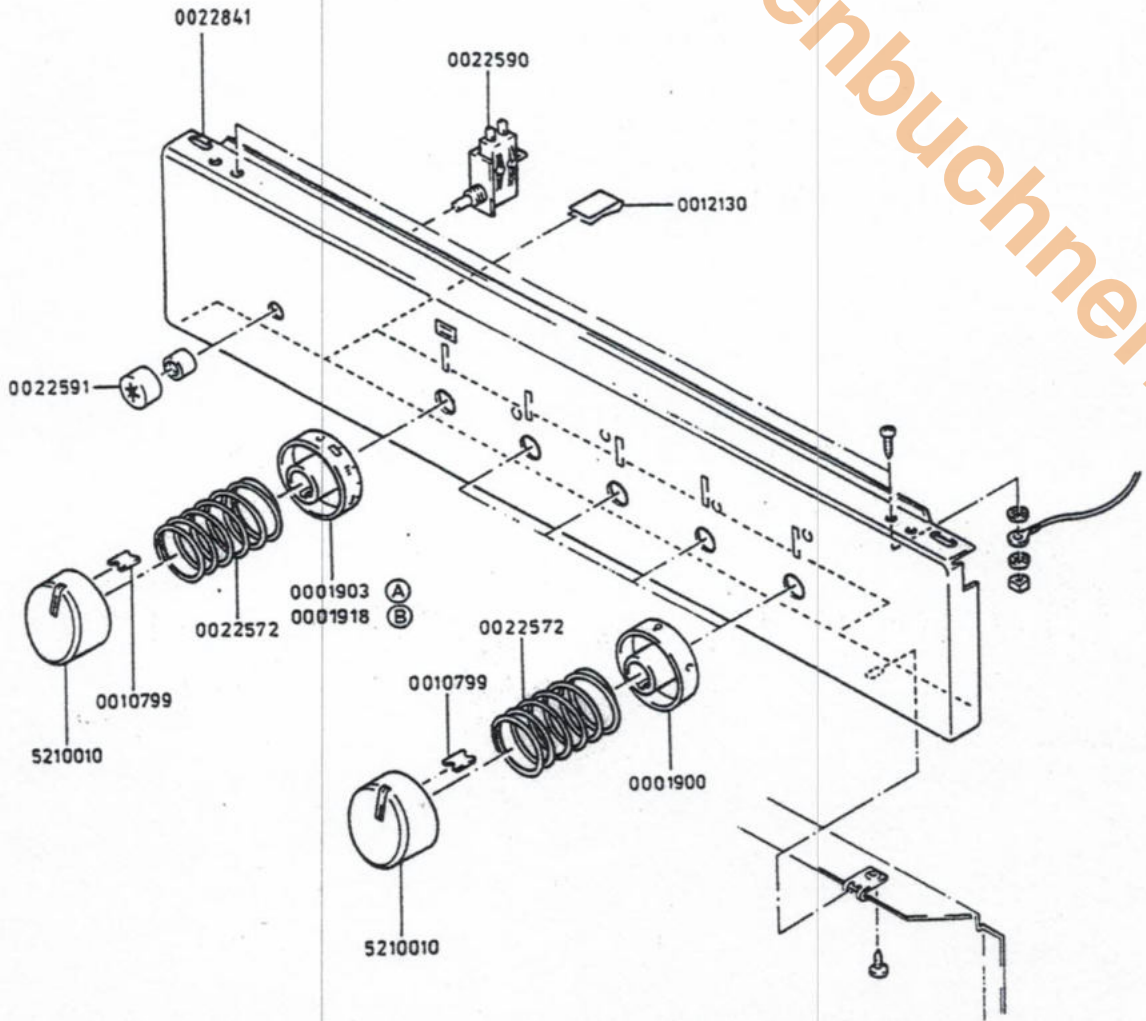


CODE-NR. (A) - BEST.-NR. \* 300-000  
CODE-NR. (B) - BEST.-NR. \* 600-000



Schalterblende  
60 cm

www.obereisenbuchner.de

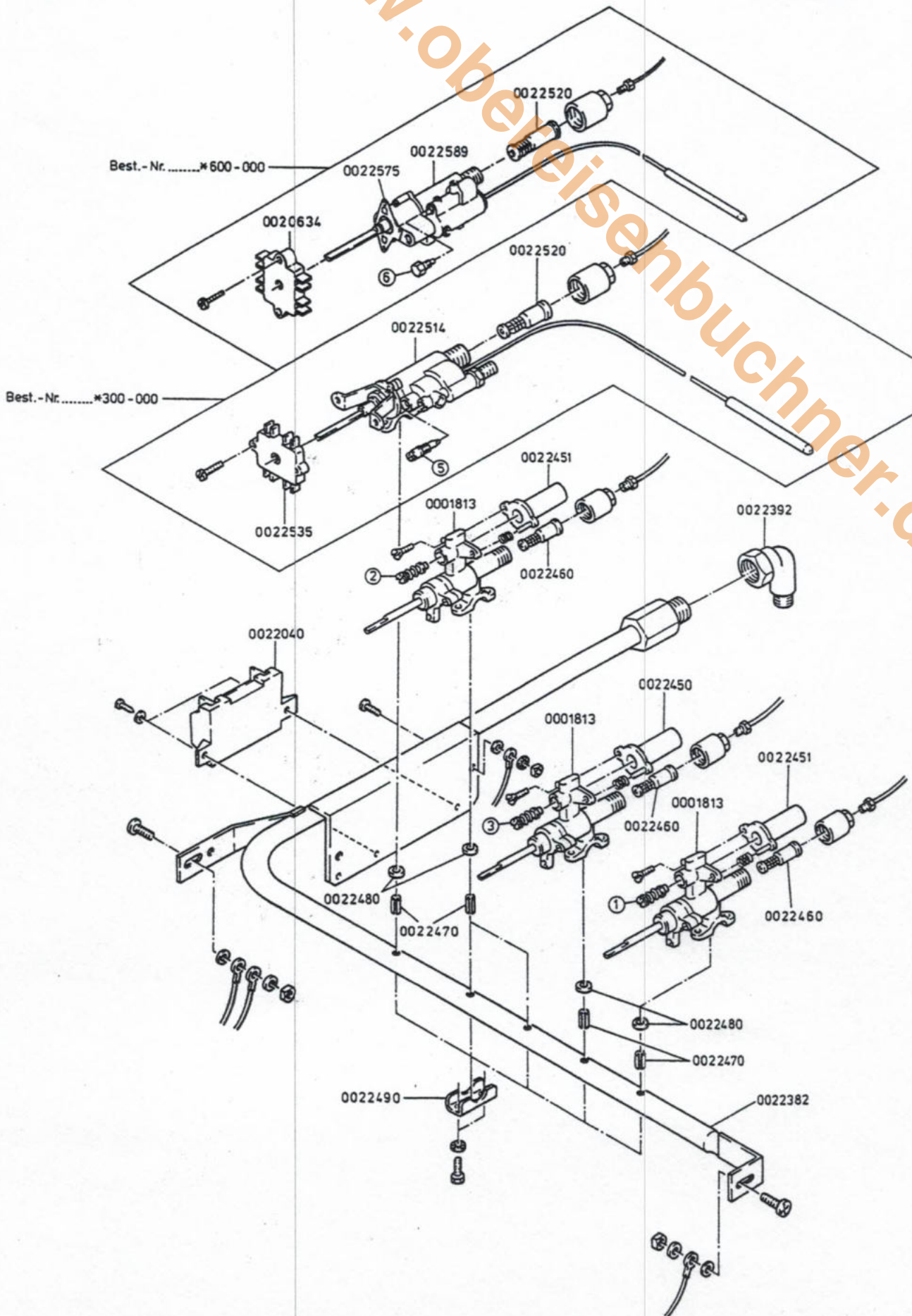


CODE-NR. (A) - BEST.-NR. \* 300 - 000  
CODE-NR. (B) - BEST.-NR. \* 600 - 000



# Hahnrohr 60 cm

www.oberfeisenbuchner.de

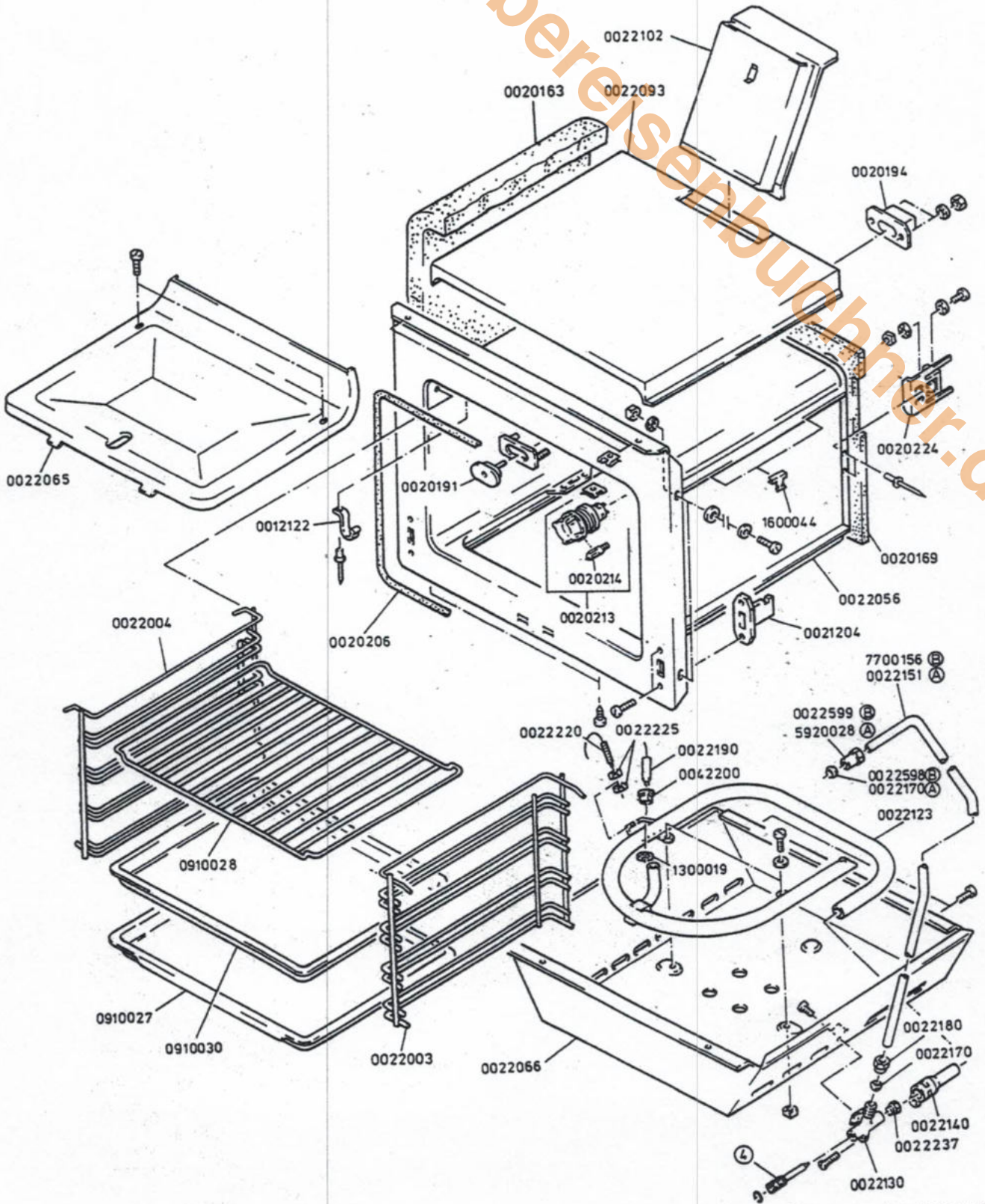






www.obereisenbuecher.de

# Backofen - Gas 60 cm



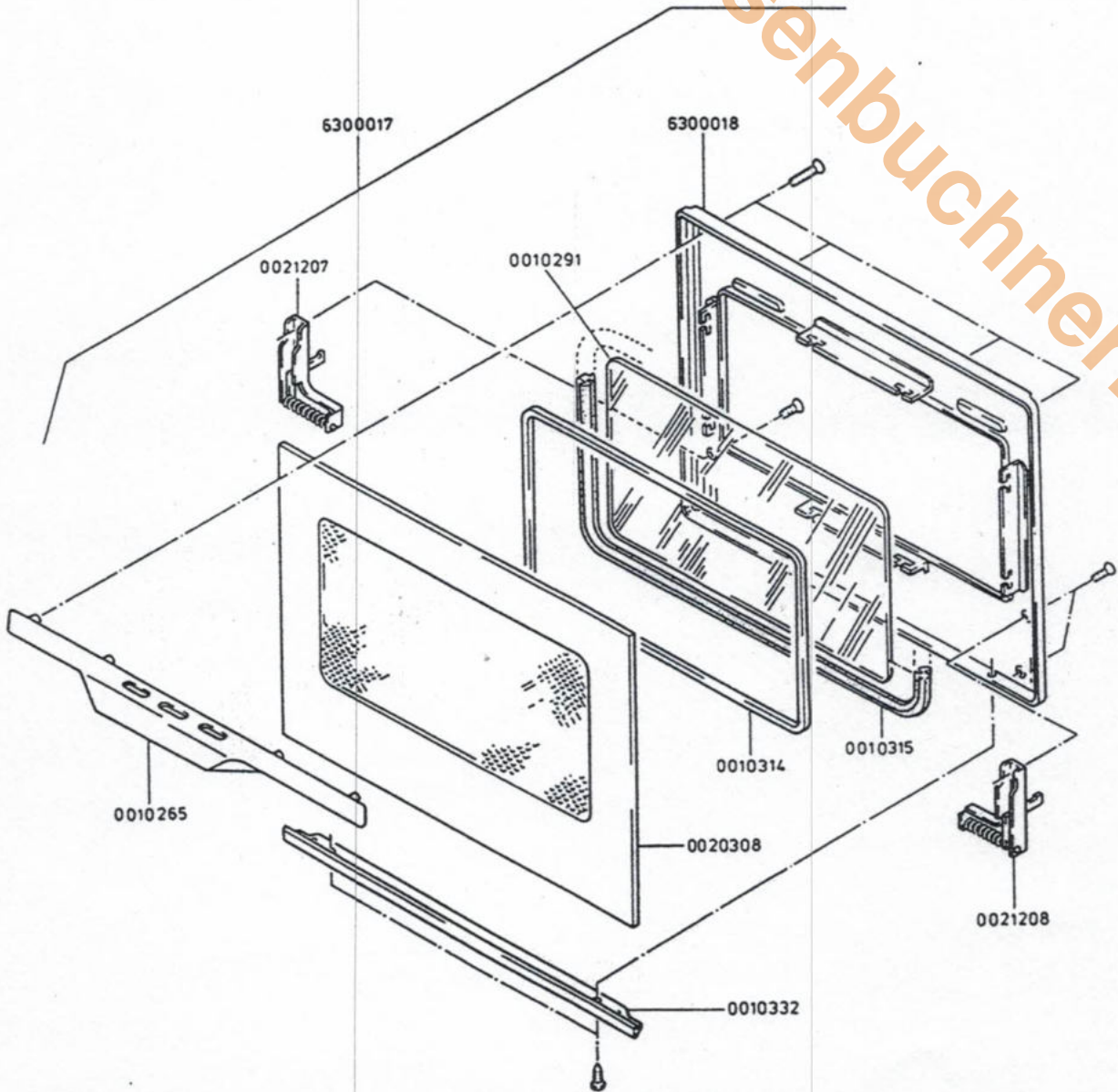
CODE-NR. POS. (L) SIEHE DÜSENTABELLE  
CODE-NR. .... (A) - BEST-NR. .... \* 300-000  
CODE-NR. .... (B) - BEST-NR. .... \* 600-000

0053.0001.05  
B2/04



Backofentür  
60 cm

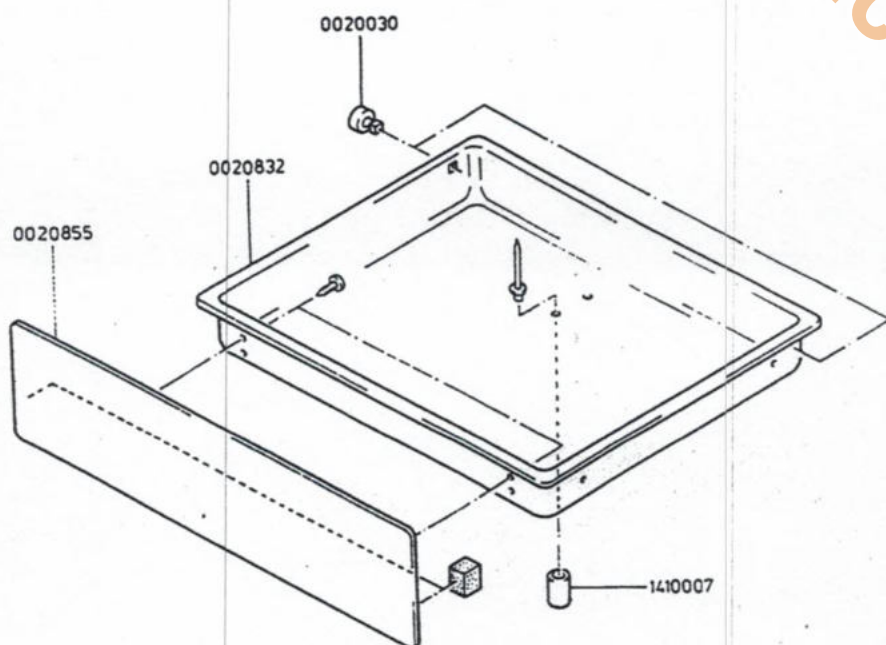
www.obereisenbuchner.de





Gerätewagen  
60 cm

[www.obereisenbuchner.de](http://www.obereisenbuchner.de)



Verkleidung / Chassis  
60 cm

www.obereisenbuecher.de

