



## Gas - Standherd

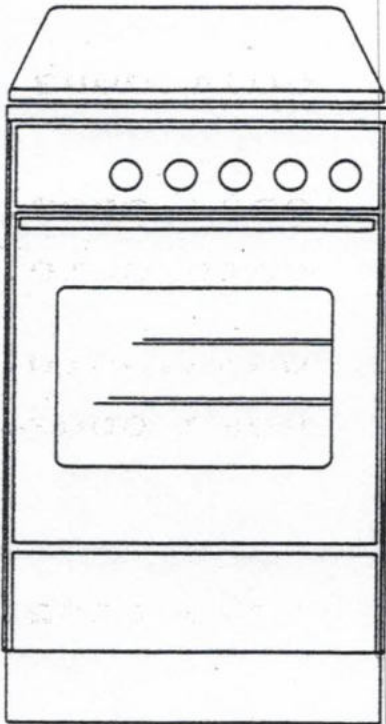
Best.Nr.: GV 54 ZKB

Typ: G 50 K.3.1

von F.Nr.: 225251 / 1444

bis F.Nr.: 225251 /

Gasart: EE



Abdeckplatte 0010.0001.00

Kochteil 0024.0003.02

Schalterblende 0034.0002.01

Hahnrohr 0040.0010.03

Backofen 0052.0010.05

Backofentür 0062.0003.00

Gerätewagen 0070.0002.00

Verkleidung 0082.0003.00

Chassis

Düsentabelle .0002.01

Schaltplan 4 -10161.00



## Gas - Standherd

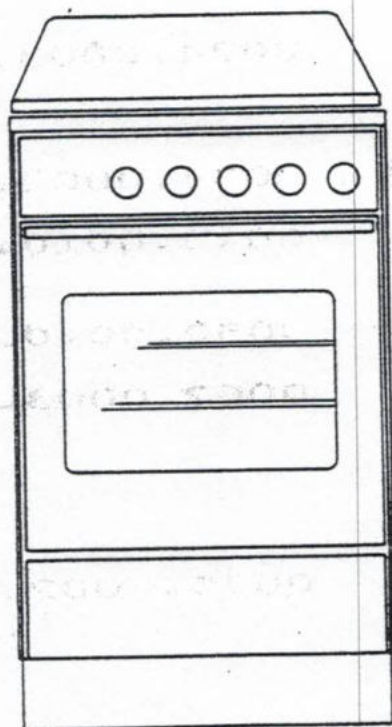
Best.Nr.: GV 54 ZKB

Typ: G 50 K.3.1

von F.Nr.: 225252 / 1354

bis F.Nr.: 225252 /

Gasart: E5



Abdeckplatte 0010.0001.00

Kochteil 0024.0003.02

Schalterblende 0034.0002.01

Hahnrohr 0040.0010.03

Backofen 0052.0010.05

Backofentür 0062.0003.00

Gerätewagen 0070.0002.00

Verkleidung  
Chassis 0082.0003.00

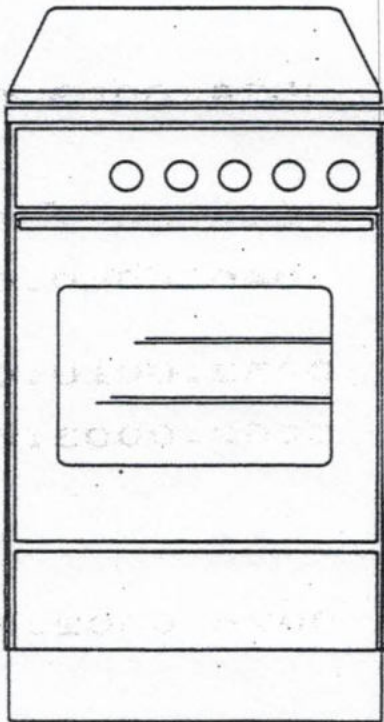
Düsentabelle .0002.01

Schaltplan 4 -10161.00



# Gas - Standherd

Best. Nr.: GV 54 ZKB  
Typ: G 50 K.3.1  
von F. Nr.: 225253 / 1276  
bis F. Nr.: 225253 /  
Gasart: SA



<b>Abdeckplatte</b>	0010.0001.00
<b>Kochteil</b>	0024.0003.02
<b>Schalterblende</b>	0034.0002.01
<b>Hahnrohr</b>	0040.0010.03
<b>Backofen</b>	0052.0010.05
<b>Backofentür</b>	0062.0003.00
<b>Gerätewagen</b>	0070.0002.00
<b>Verkleidung</b>	0082.0003.00
<b>Chassis</b>	
<b>Düsentabelle</b>	.0002.01
<b>Schaltplan</b>	4 -10161.00



## Gas - Standherd

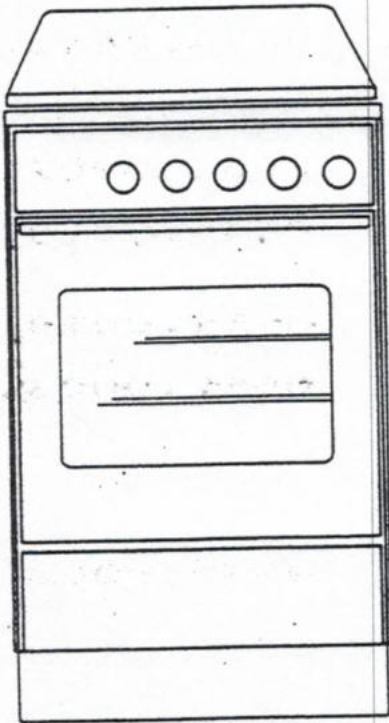
Best. Nr.: GV 54.ZKB

Typ: G 50 K.3.1

von F. Nr.: 225300 / 1004

bis F. Nr.: 225300 /

Gasart: NL



Abdeckplatte 0010.0001.00

Kochteil 0024.0003.02

Schalterblende 0034.0002.01

Hahnrohr 0040.0010.03

Backofen 0052.0010.05

Backofentür 0062.0003.00

Gerätewagen 0070.0002.00

Verkleidung 0082.0003.00

Chassis

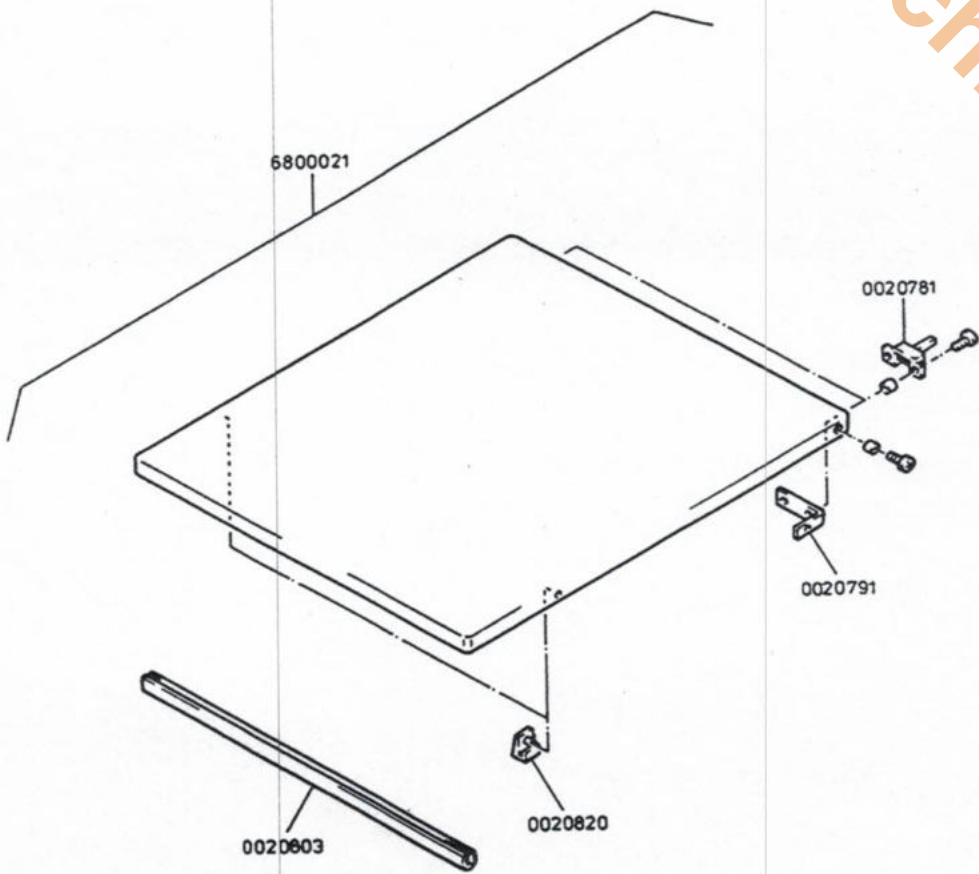
Düsentabelle .0002.01

Schaltplan 4 -10161.00



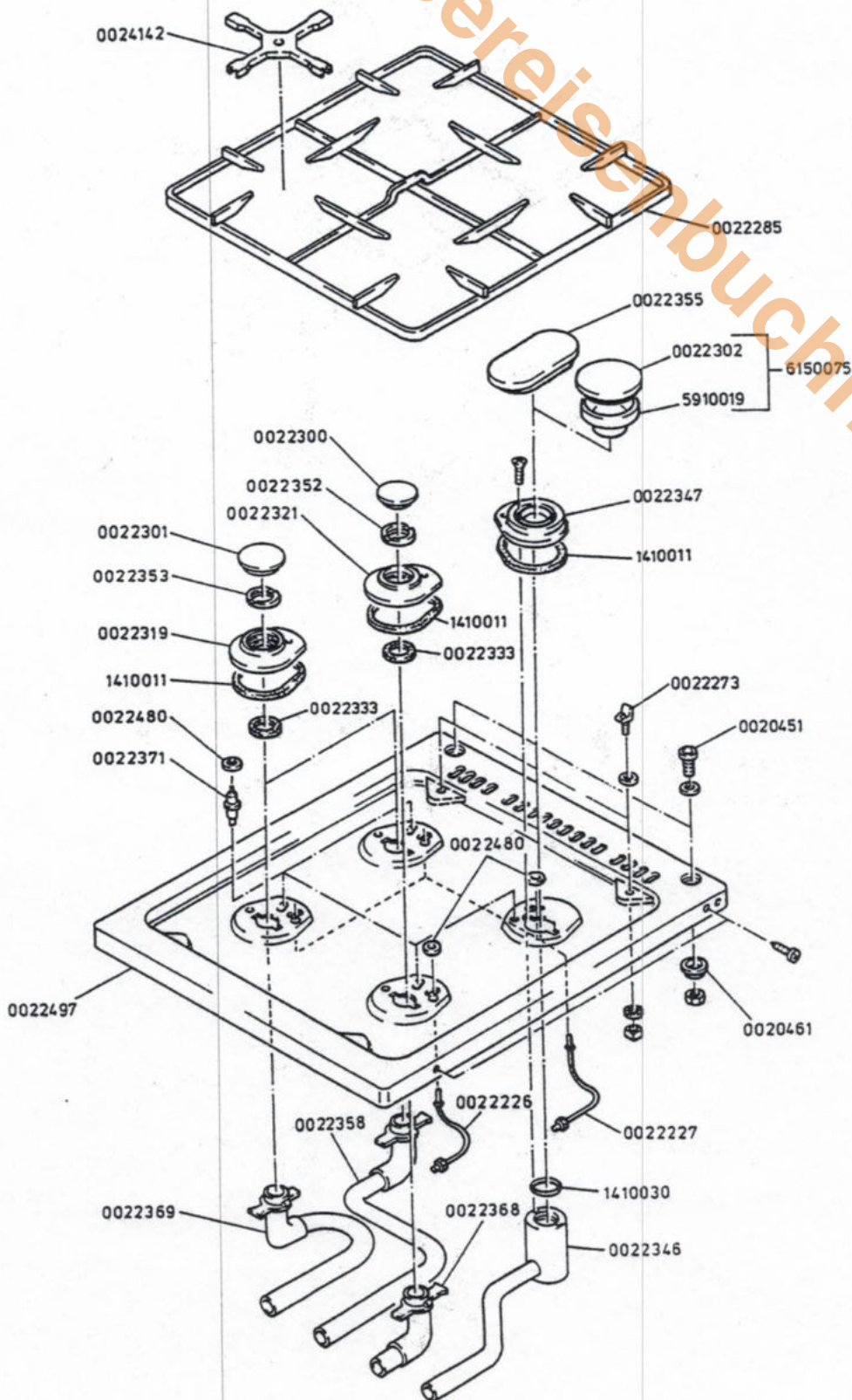
[www.obereisenbuchner.de](http://www.obereisenbuchner.de)

**Abdeckplatte  
50 cm**



Kochteil - Gas  
50 cm

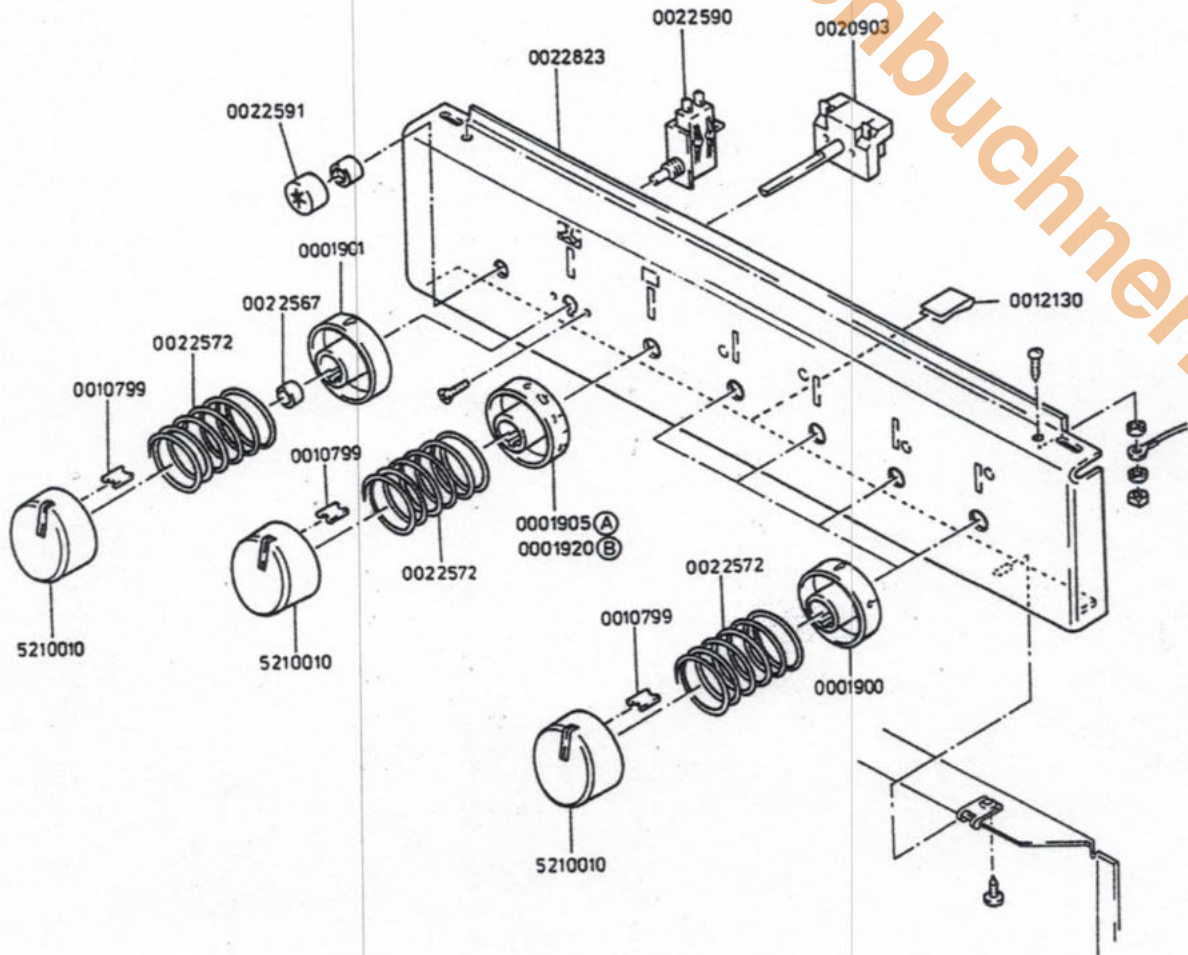
www.obereisenbuchner.de





# Schalterblende 50 cm

www.obereisenbuchner.de

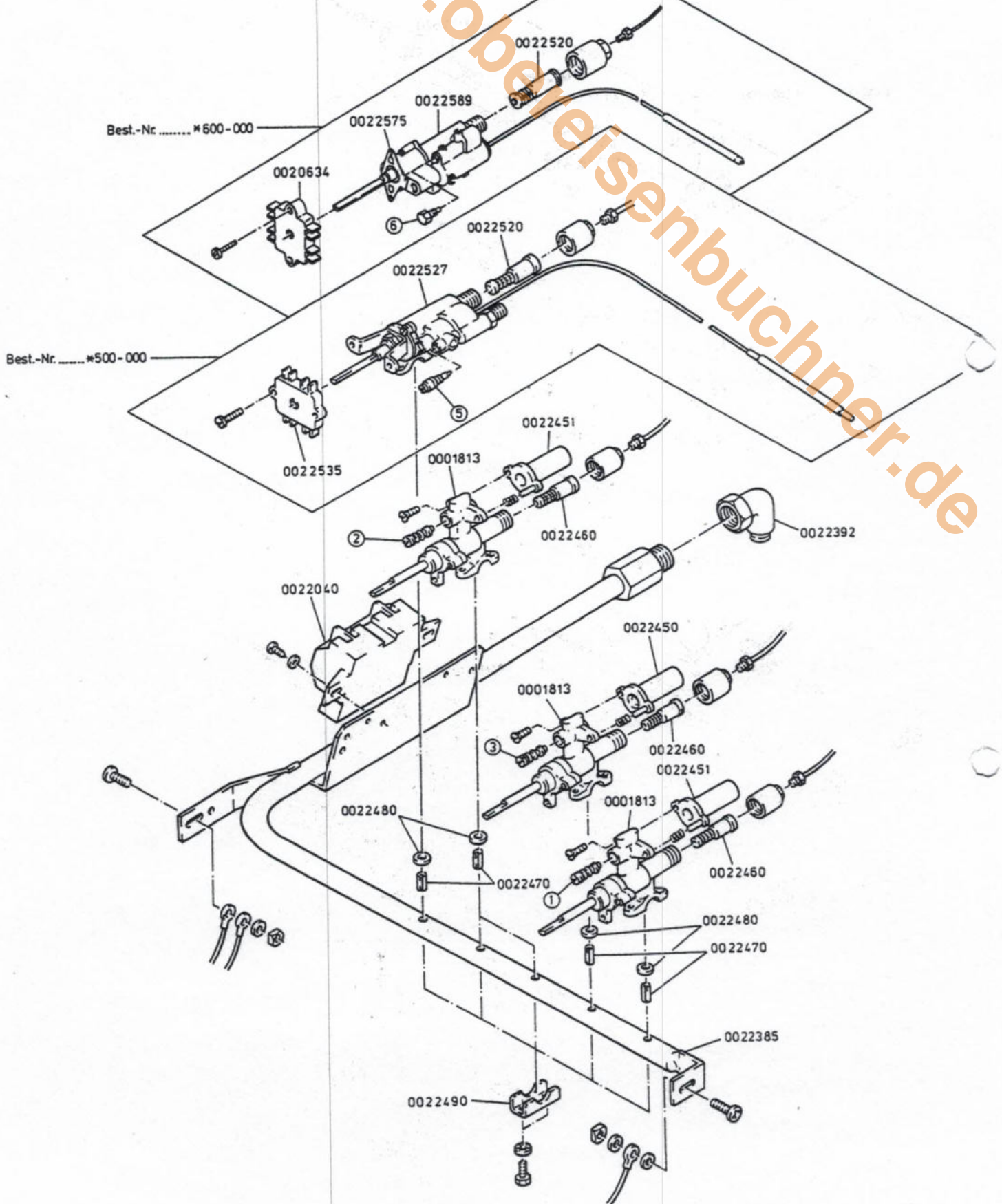


CODE-NR. (A) - BEST.-NR. \* 500 - 000  
CODE-NR. (B) - BEST.-NR. \* 600 - 000



# Hahnrohr 50 cm

[www.ober-eisenbuchner.de](http://www.ober-eisenbuchner.de)

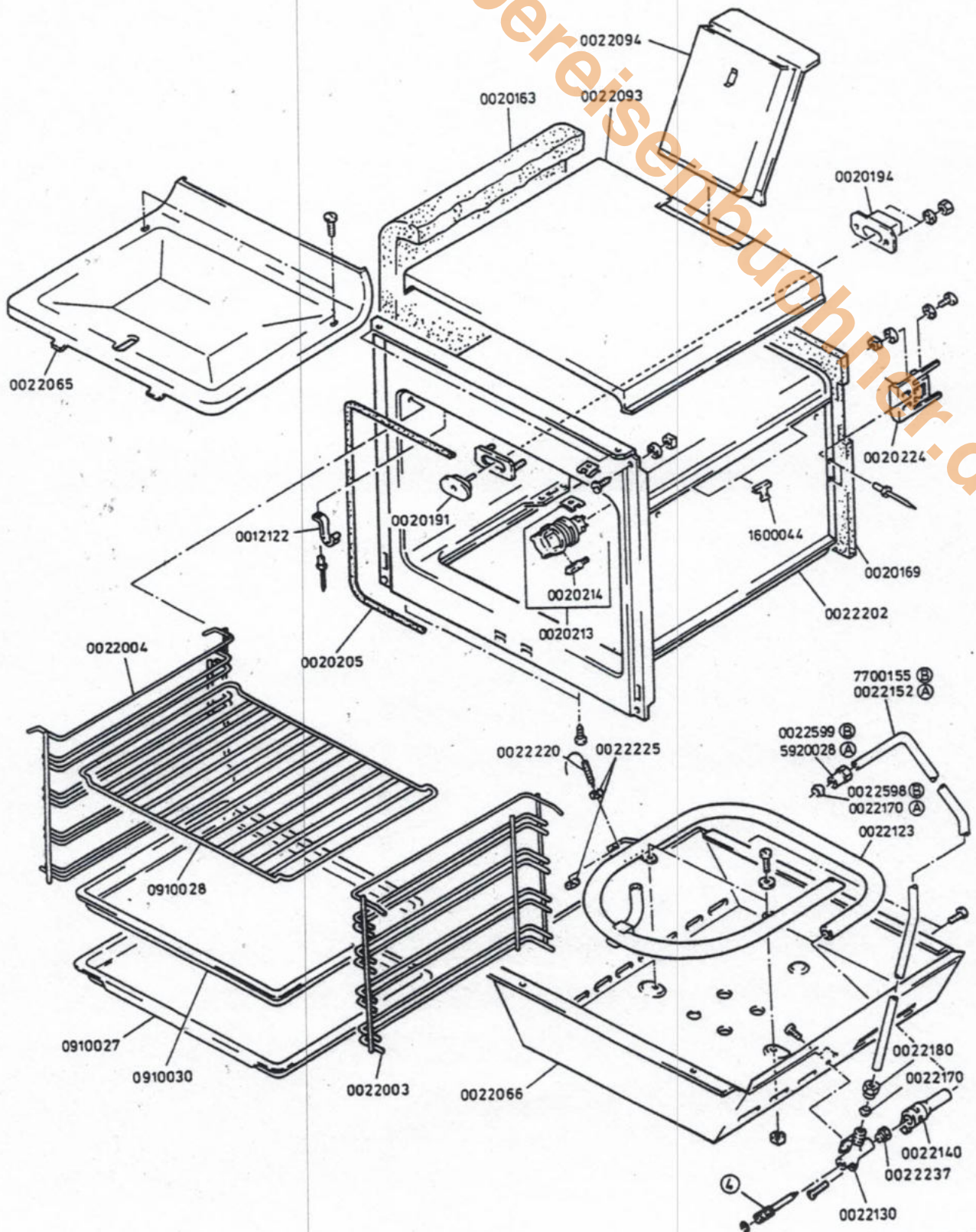






www.obereisenbuecher.de

# Backofen - Gas 50 cm



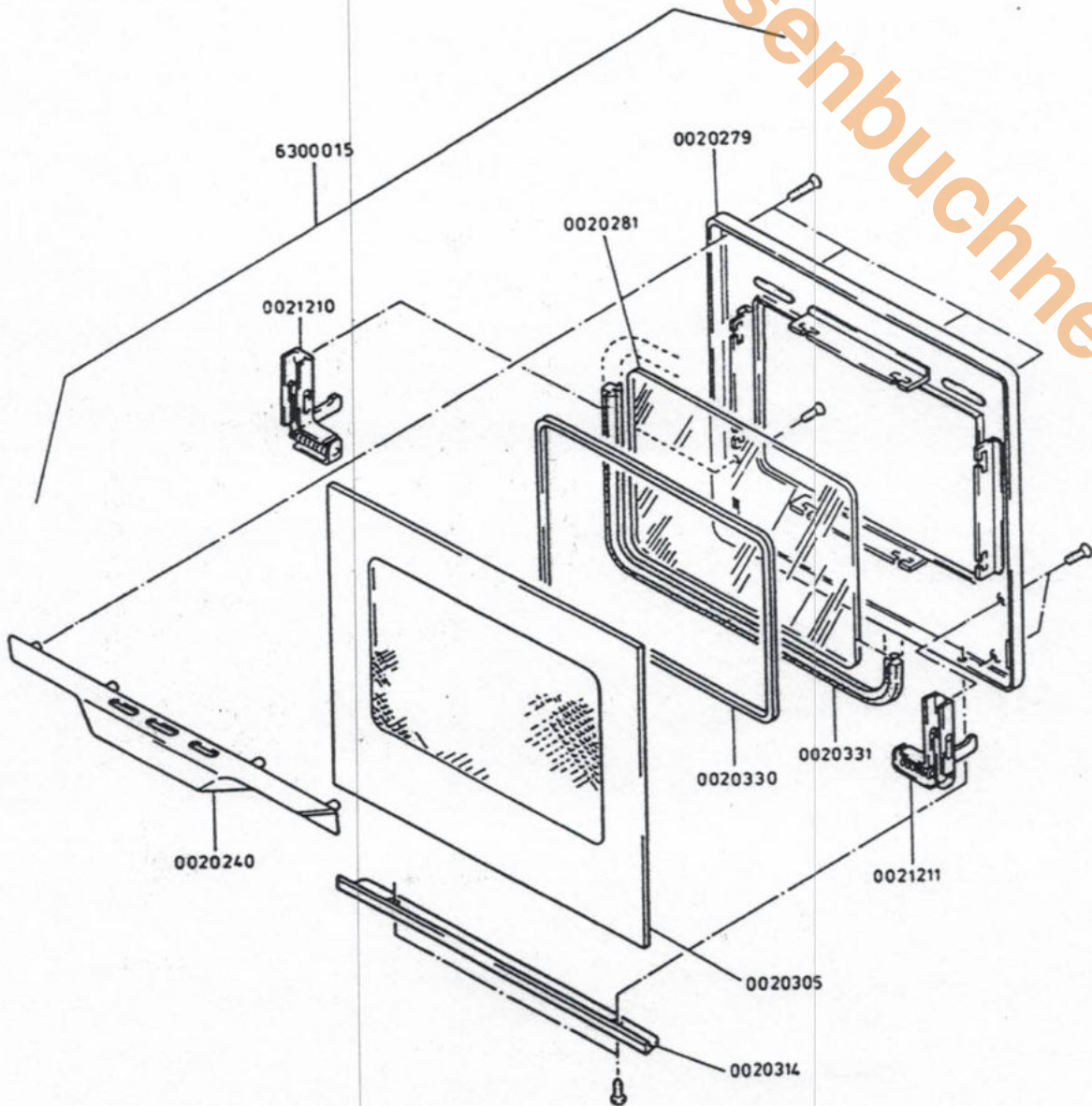
CODE-NR. POS. (L) SIEHE DÜSENTABELLE  
CODE-NR. .... (A) -BEST.-NR. .... \* 300-000  
CODE-NR. .... (B) -BEST.-NR. .... \* 600-000

0052.0001.05  
B2/04



**Backofentür  
50 cm**

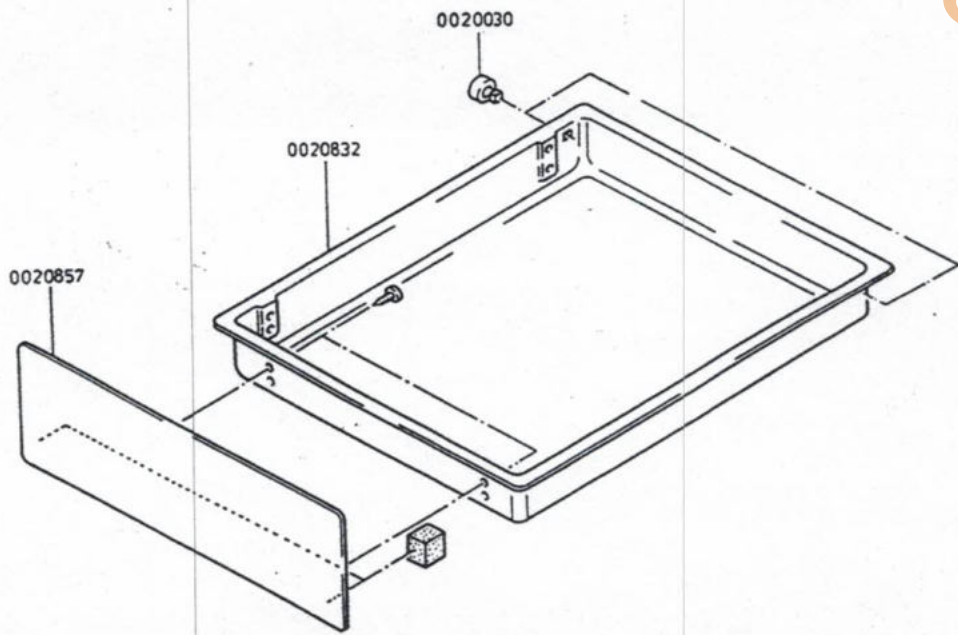
[www.obereisenbuchner.de](http://www.obereisenbuchner.de)





[www.obereisenbuchner.de](http://www.obereisenbuchner.de)

Gerätewagen  
50 cm



Verkleidung / Chassis  
50 cm

