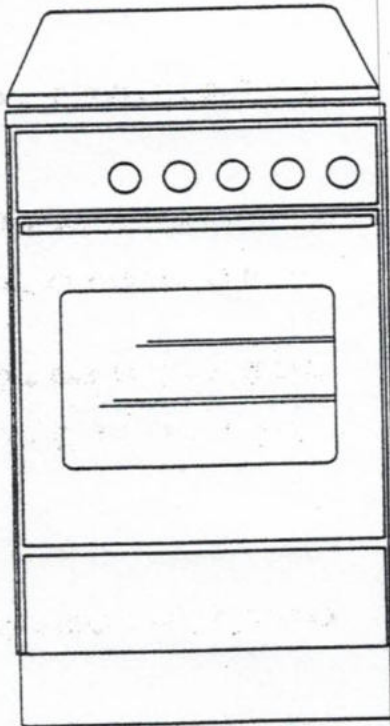




Gas - Standherd

Best. Nr.: GV 54 ZK
Typ: G 50 K.2
von F. Nr.: 225139 / 2260
bis F. Nr.: 225139 /
Gasart: EE

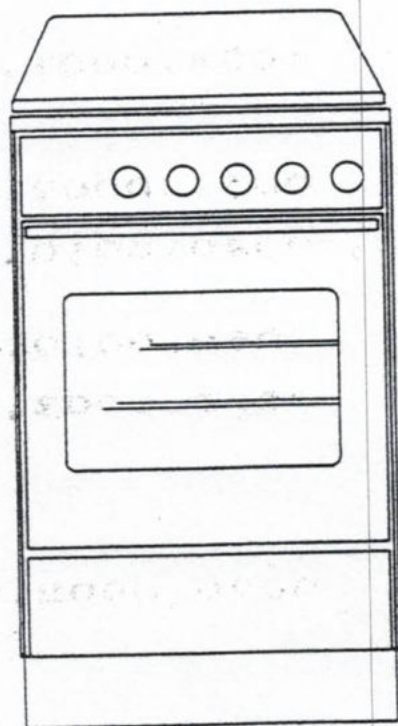


Abdeckplatte	0010.0001.00
Kochteil	0024.0001.02
Schalterblende	0034.0002.01
Hahnrohr	0040.0010.03
Backofen	0052.0010.05
Backofentür	0062.0003.00
Gerätewagen	0070.0002.00
Verkleidung	0082.0003.00
Chassis	
Düsentabelle	.0002.01
Schaltplan	4 -10161.00



Gas - Standherd

Best. Nr.: GV 54 ZK
Typ: G 50 K.2
von F. Nr.: 225140 / 1793
bis F. Nr.: 225140 /
Gasart: E5



Abdeckplatte 0010.0001.00

Kochteil 0024.0001.02

Schalterblende 0034.0002.01

Hahnrohr 0040.0010.03

Backofen 0052.0010.05

Backofentür 0062.0003.00

Gerätewagen 0070.0002.00

Verkleidung
Chassis 0082.0003.00

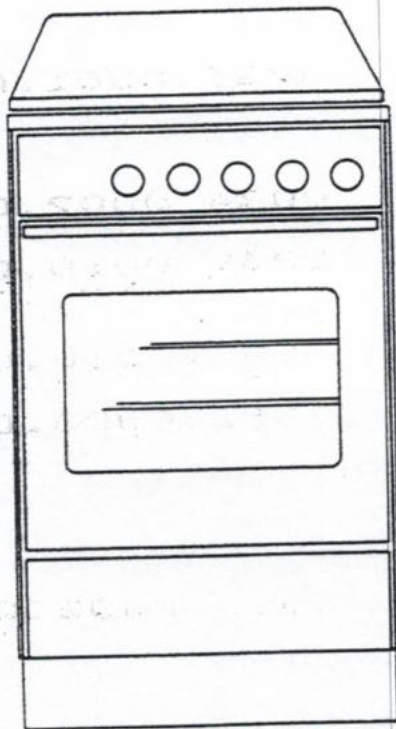
Düsentabelle .0002.01

Schaltplan 4 -10161.00



Gas - Standherd

Best. Nr.: GV 54 ZK
Typ: G 50 K.2
von F. Nr.: 225161 / 1638
bis F. Nr.: 225161 /
Gasart: SA



Abdeckplatte	0010.0001.00
Kochteil	0024.0001.02
Schalterblende	0034.0002.01
Hahnrohr	0040.0010.03
Backofen	0052.0010.05
Backofentür	0062.0003.00
Gerätewagen	0070.0002.00
Verkleidung	0082.0003.00
Chassis	
Düsentabelle	.0002.01
Schaltplan	4 -10161.00



Gas - Standherd

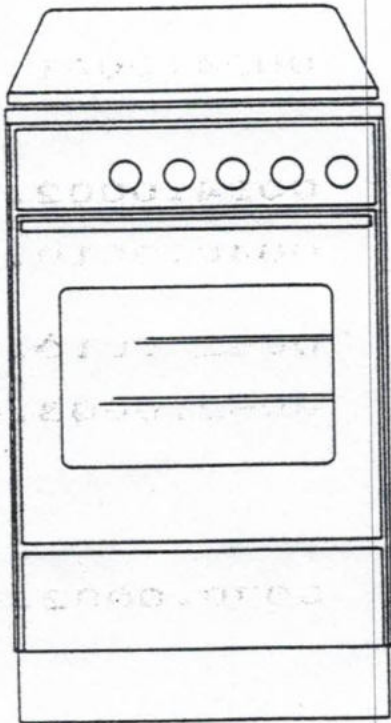
Best. Nr.: GV 54 ZK

Typ: G 50 K.2

von F. Nr.: 225274 / 1035

bis F. Nr.: 225274 /

Gasart: NL



Abdeckplatte 0010.0001.00

Kochteil 0024.0001.02

Schalterblende 0034.0002.01

Hahnrohr 0040.0010.03

Backofen 0052.0010.05

Backofentür 0062.0003.00

Gerätewagen 0070.0002.00

Verkleidung 0082.0003.00

Chassis

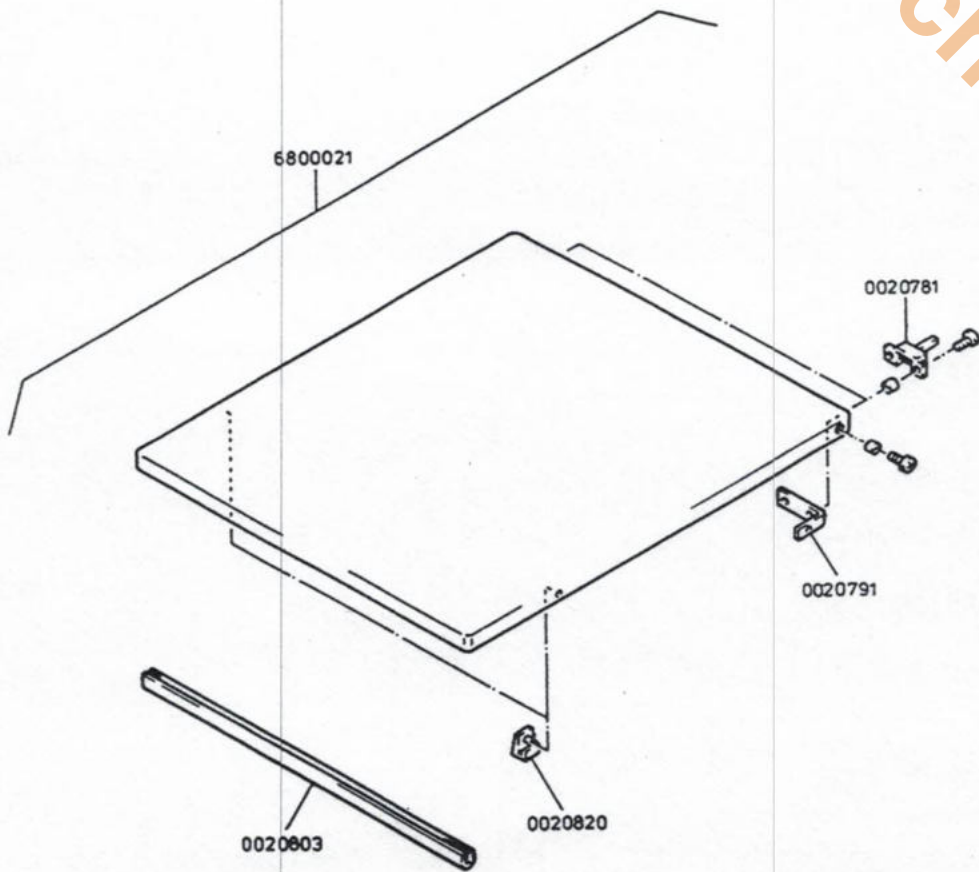
Düsentabelle .0002.01

Schaltplan 4 -10161.00



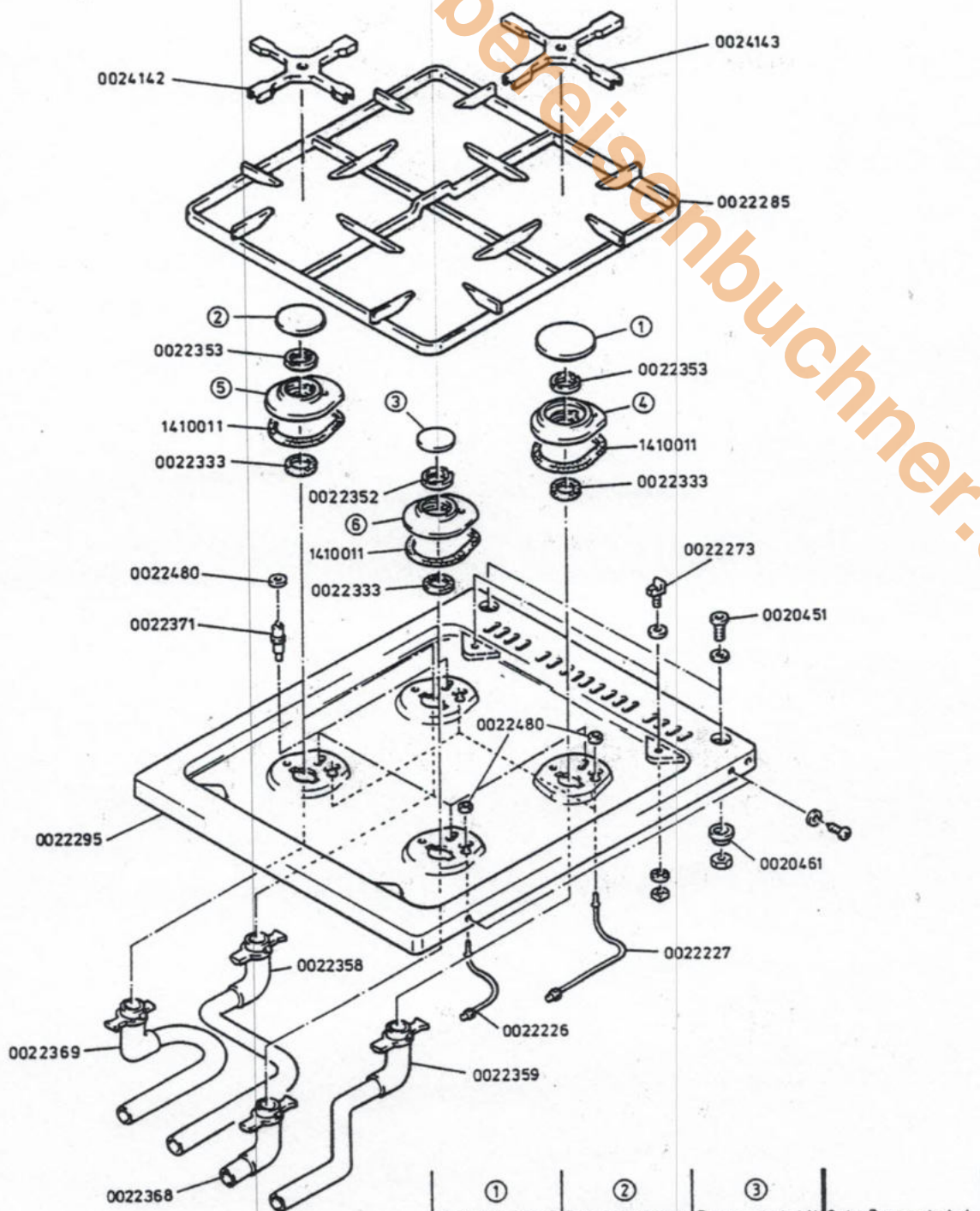
www.obereisenbuchner.de

**Abdeckplatte
50 cm**





Kochteil - Gas 50 cm



①	②	③	
Brennerdeckel B	Brennerdeckel A	Brennerdeckel H	Satz Brennerdeckel
0022302	0022301	0022300	0022303

④	⑤	⑥	
Brennertopf B	Brennertopf A	Brennertopf H	Satz Brennertöpfe
0022318	0022319	0022321	0022322

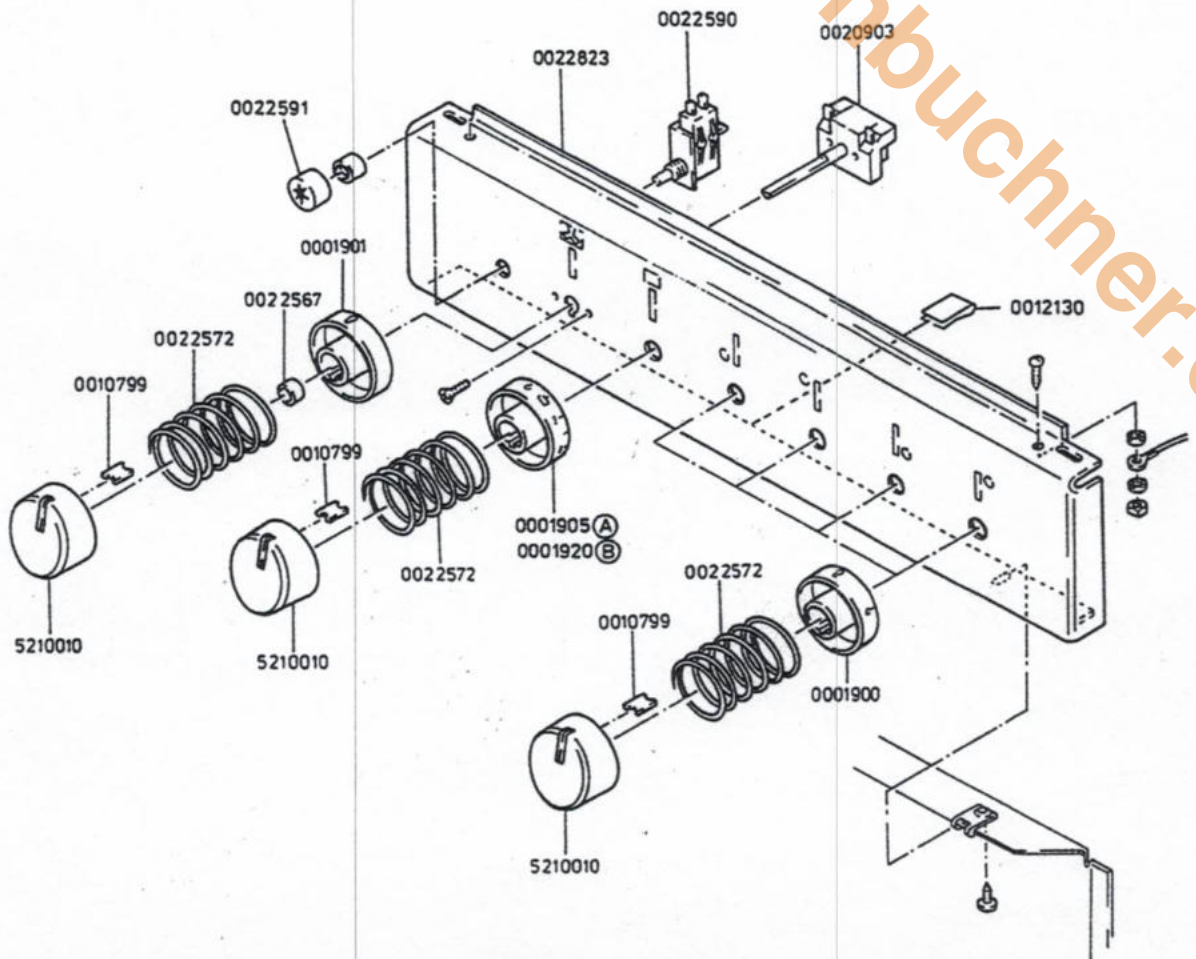
24.1.2

B1/6



Schalterblende 50 cm

www.obereisenbuchner.de

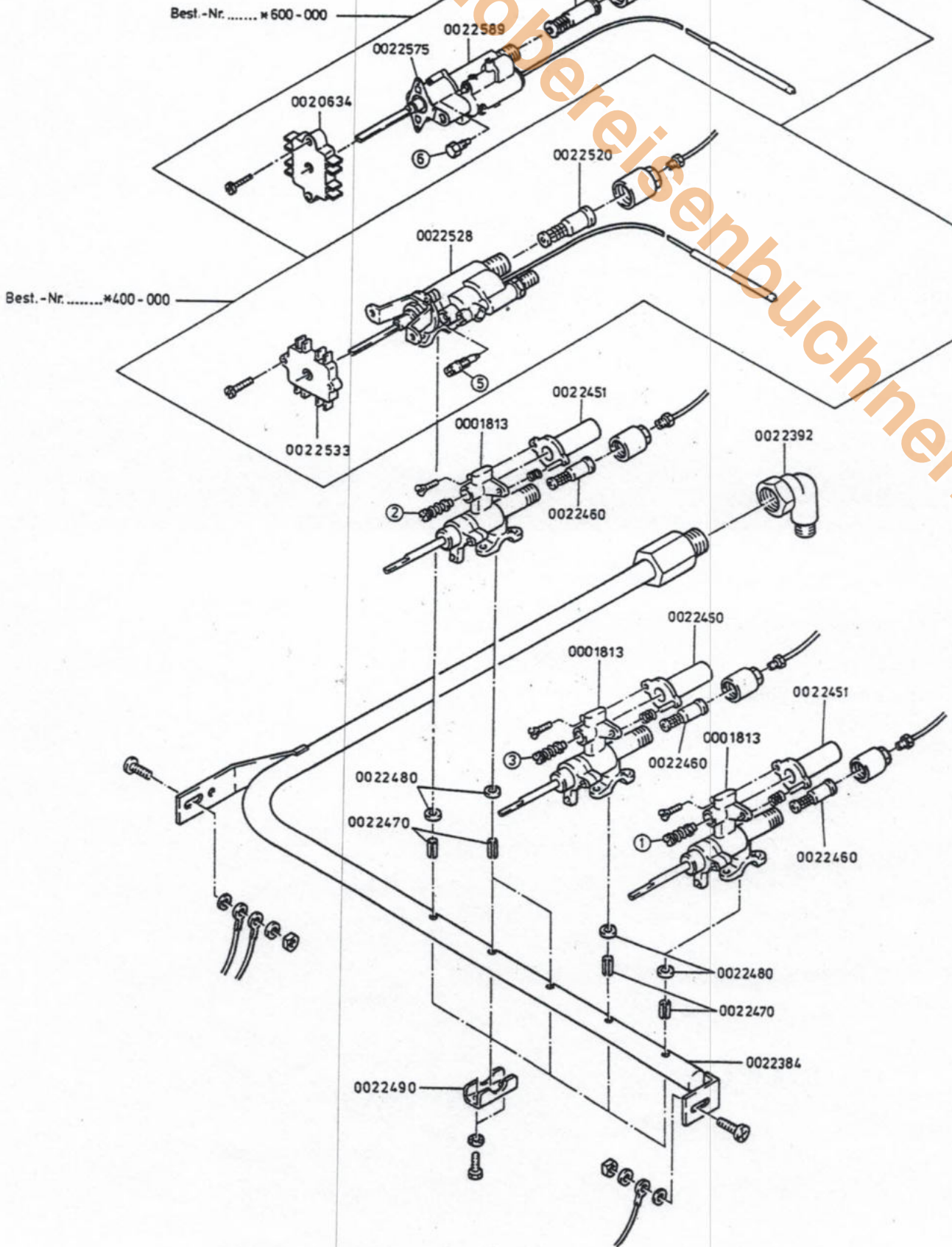


CODE-NR. (A) - BEST.-NR. * 500-000
CODE-NR. (B) - BEST.-NR. * 600-000



Hahnrohr 50 cm

www.oberfeisenbuchner.de



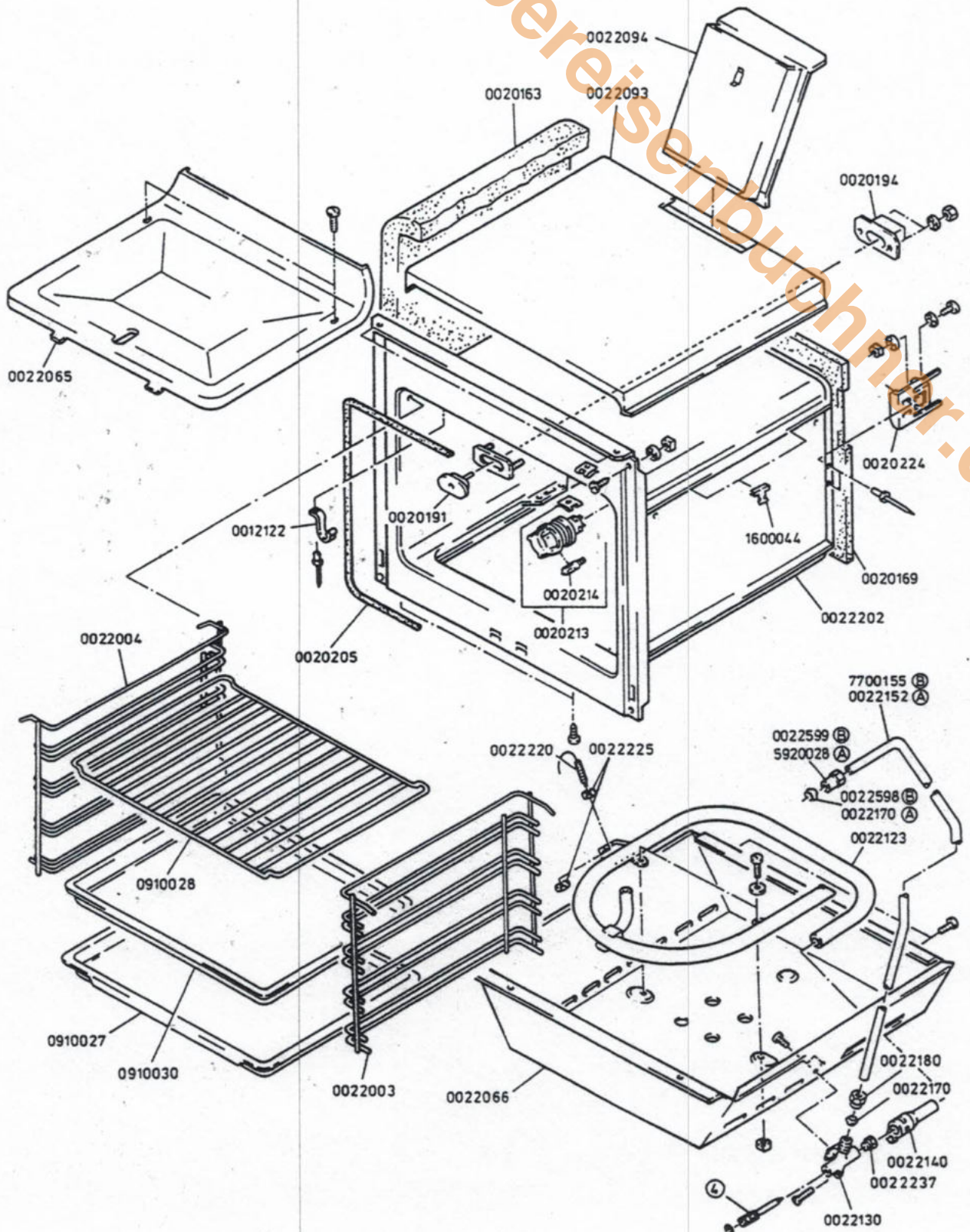
0040.0001.03
B2/06

CODE-NR. POS. ①-⑥ SIEHE DÜSENTABELLE



www.obereisenbuecher.de

Backofen - Gas 50 cm



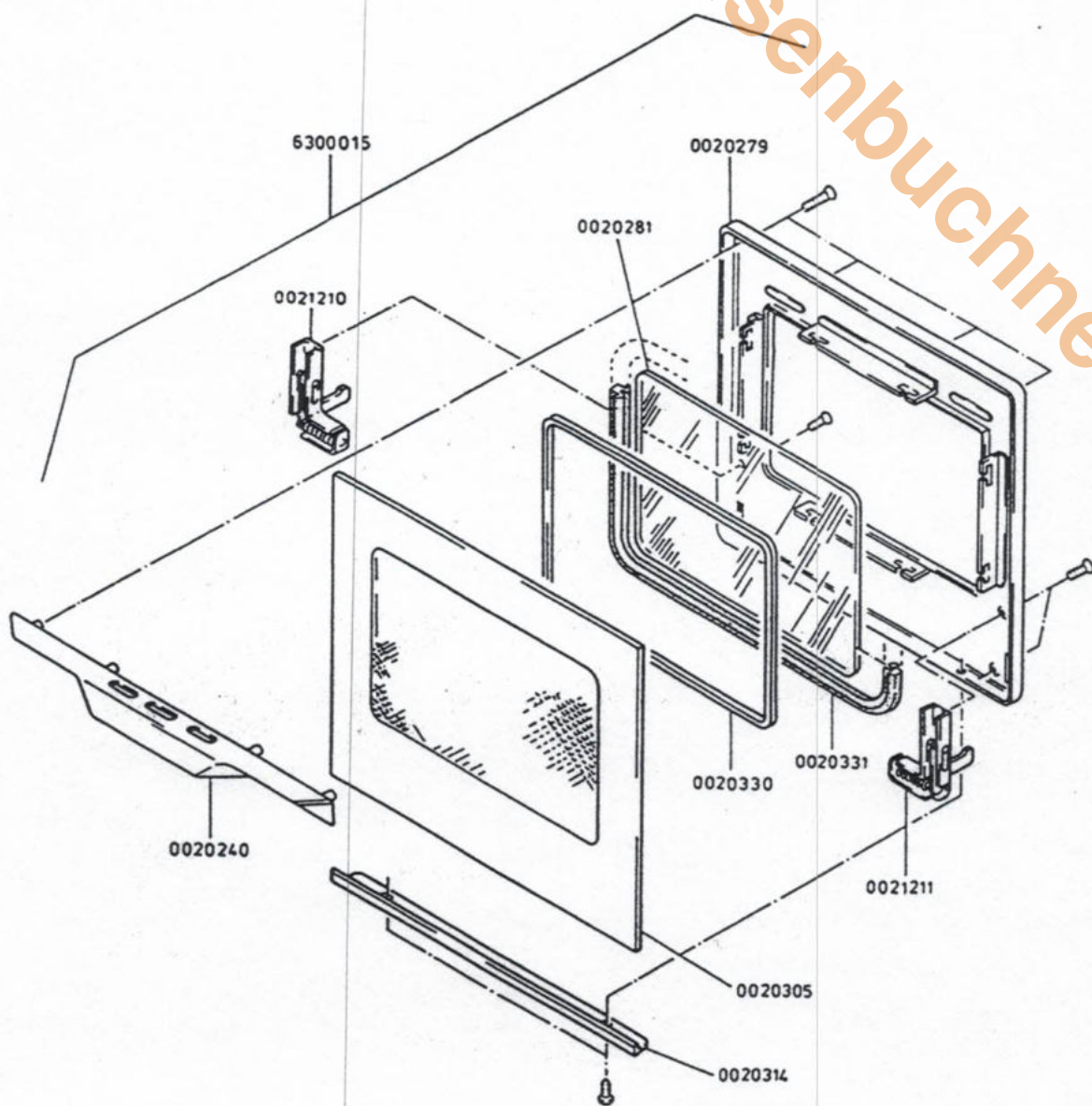
CODE-NR. POS. ④ SIEHE DÜSENTABELLE
CODE-NR. ① -BEST.-NR. * 300-000
CODE-NR. ② -BEST.-NR. * 600-000

0052.0001.05
B2/04



Backofentür
50 cm

www.obereisenbuchner.de

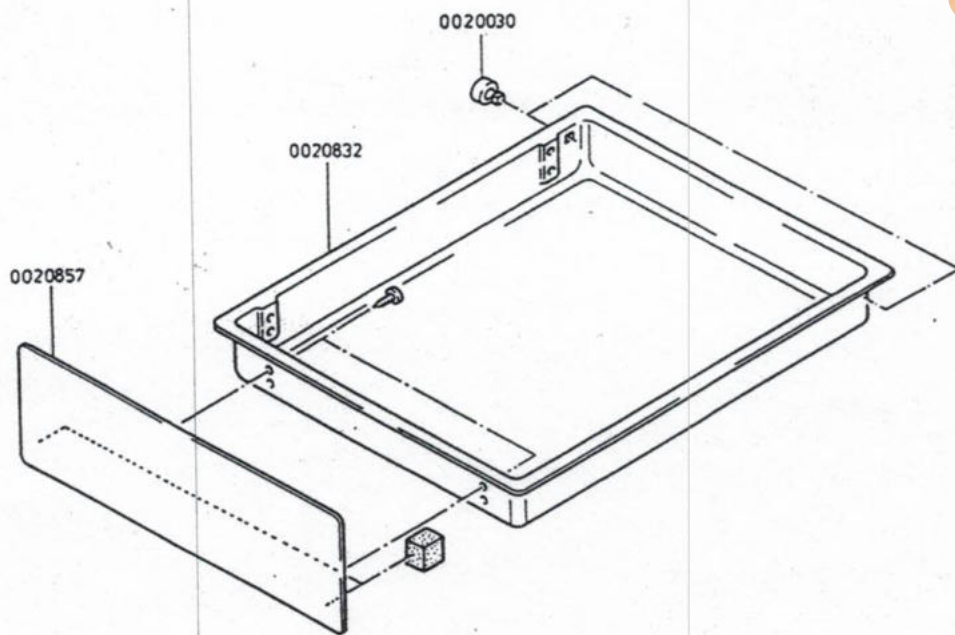


62.3
B0/3



www.obereisenbuchner.de

Gerätewagen
50 cm





Verkleidung / Chassis 50 cm

www.obereisenbacher.de

