



Gas - Standherd

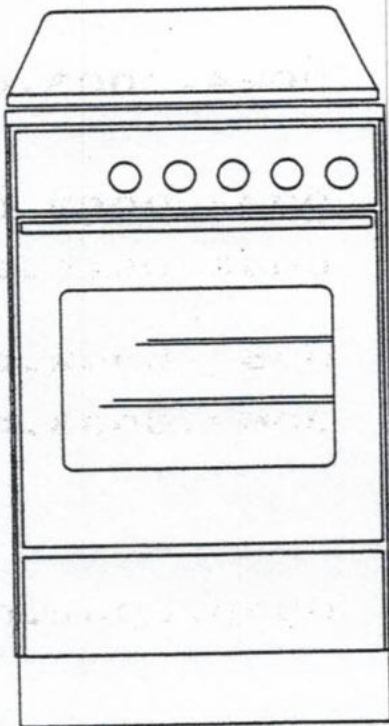
Best. Nr.: GV 54 ZGKB

Typ: G 50 K.3.1

von F. Nr.: 225257 / 1533

bis F. Nr.: 225257 /

Gasart: EE



Abdeckplatte 0010.0001.00

Kochteil 0024.0003.02

Schalterblende 0034.0002.01

Hahnrohr 0040.0010.03

Backofen 0052.0002.05

Backofentür 0062.0003.00

Gerätewagen 0070.0002.00

Verkleidung
Chassis 0082.0003.00

Düsentabelle .0002.01

Schaltplan 4 -10161.00



Gas - Standherd

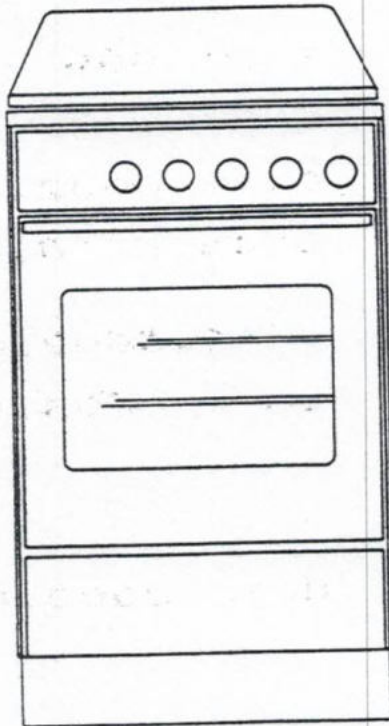
Best. Nr.: GV 54 ZGKB

Typ: G 50 K.3.1

von F. Nr.: 225258 / 1375

bis F. Nr.: 225258 /

Gasart: E5



Abdeckplatte 0010.0001.00

Kochteil 0024.0003.02

Schalterblende 0034.0002.01

Hahnrohr 0040.0010.03

Backofen 0052.0002.05

Backofentür 0062.0003.00

Gerätewagen 0070.0002.00

Verkleidung 0082.0003.00
Chassis

Düsentabelle .0002.01

Schaltplan 4 -10161.00



Gas - Standherd

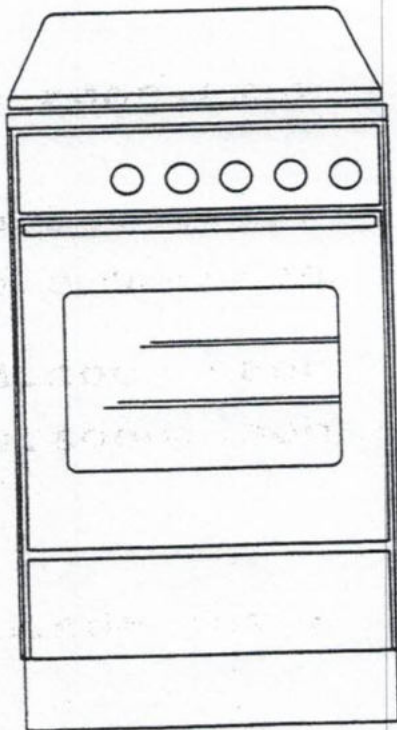
Best. Nr.: GV 54 ZGKB

Typ: G 50 K.3.1

von F. Nr.: 225259 / 1368

bis F. Nr.: 225259 /

Gasart: SA

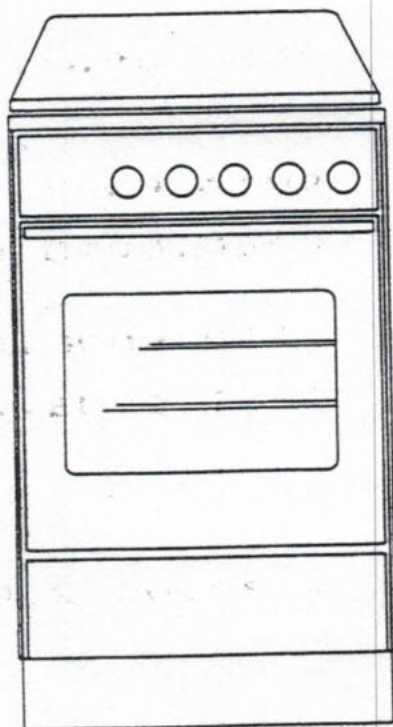


Abdeckplatte	0010.0001.00
Kochteil	0024.0003.02
Schalterblende	0034.0002.01
Hahnrohr	0040.0010.03
Backofen	0052.0002.05
Backofentür	0062.0003.00
Gerätewagen	0070.0002.00
Verkleidung	0082.0003.00
Chassis	
Düsentabelle	.0002.01
Schaltplan	4 -10161.00



Gas - Standherd

Best. Nr.: GV 54 ZGKB
Typ: G 50 K.3.1
von F. Nr.: 225277 / 1006
bis F. Nr.: 225277 /
Gasart: NL



Abdeckplatte 0010.0001.00

Kochteil 0024.0003.02

Schalterblende 0034.0002.01

Hahnrohr 0040.0010.03

Backofen 0052.0002.05

Backofentür 0062.0003.00

Gerätewagen 0070.0002.00

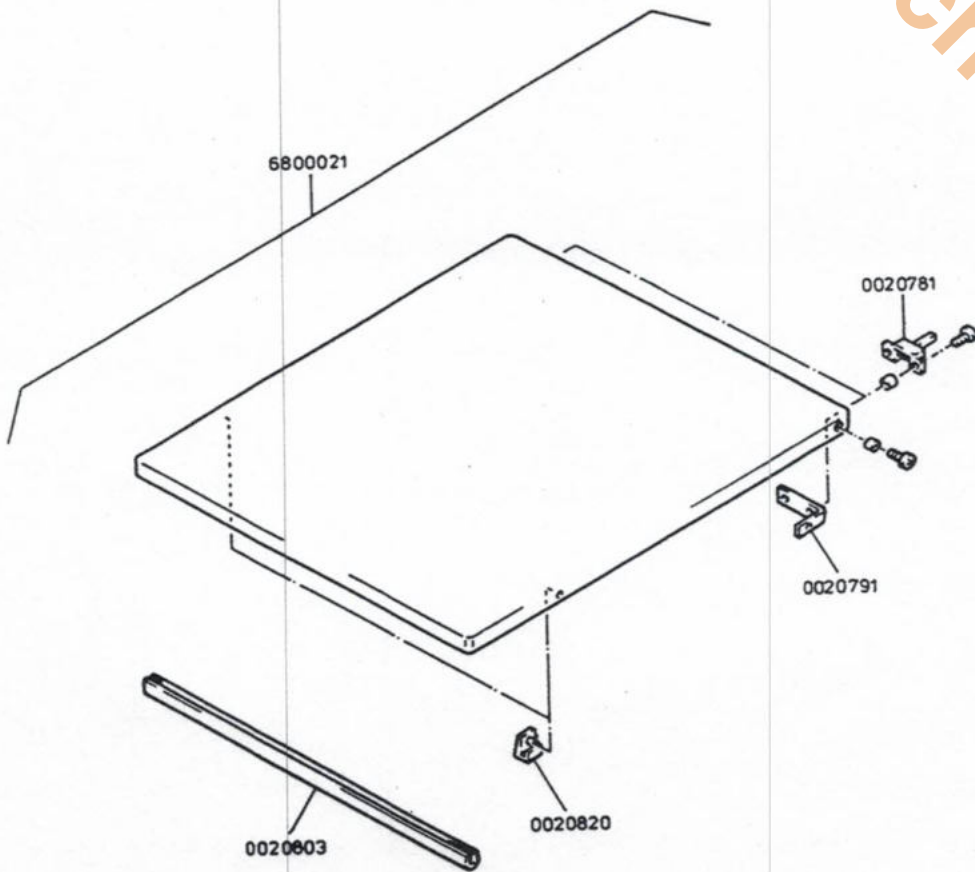
Verkleidung
Chassis 0082.0003.00

Düsentabelle .0002.01

Schaltplan 4 -10161.00

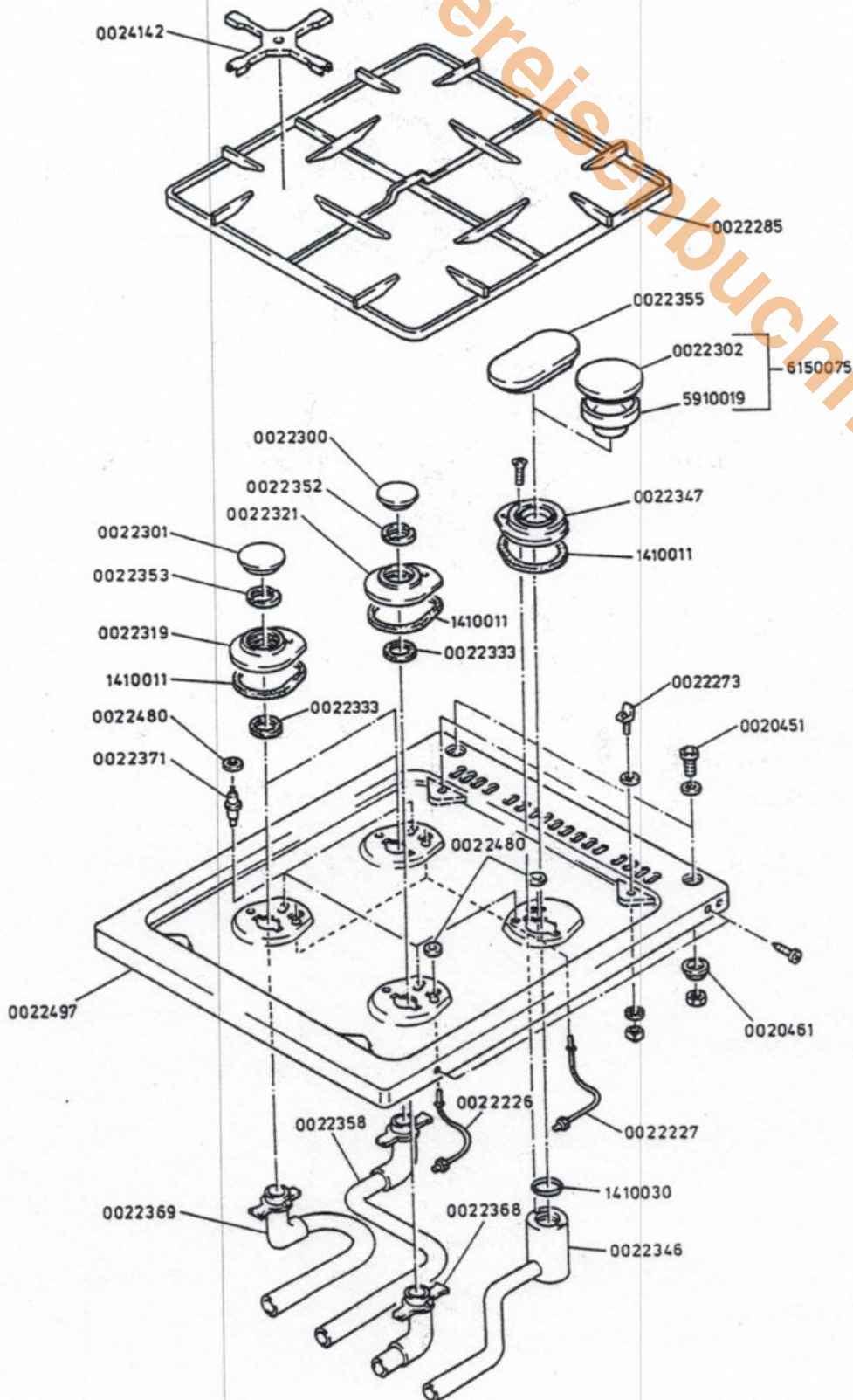
Abdeckplatte
50 cm

www.obereisenbuchner.de



Kochteil - Gas
50 cm

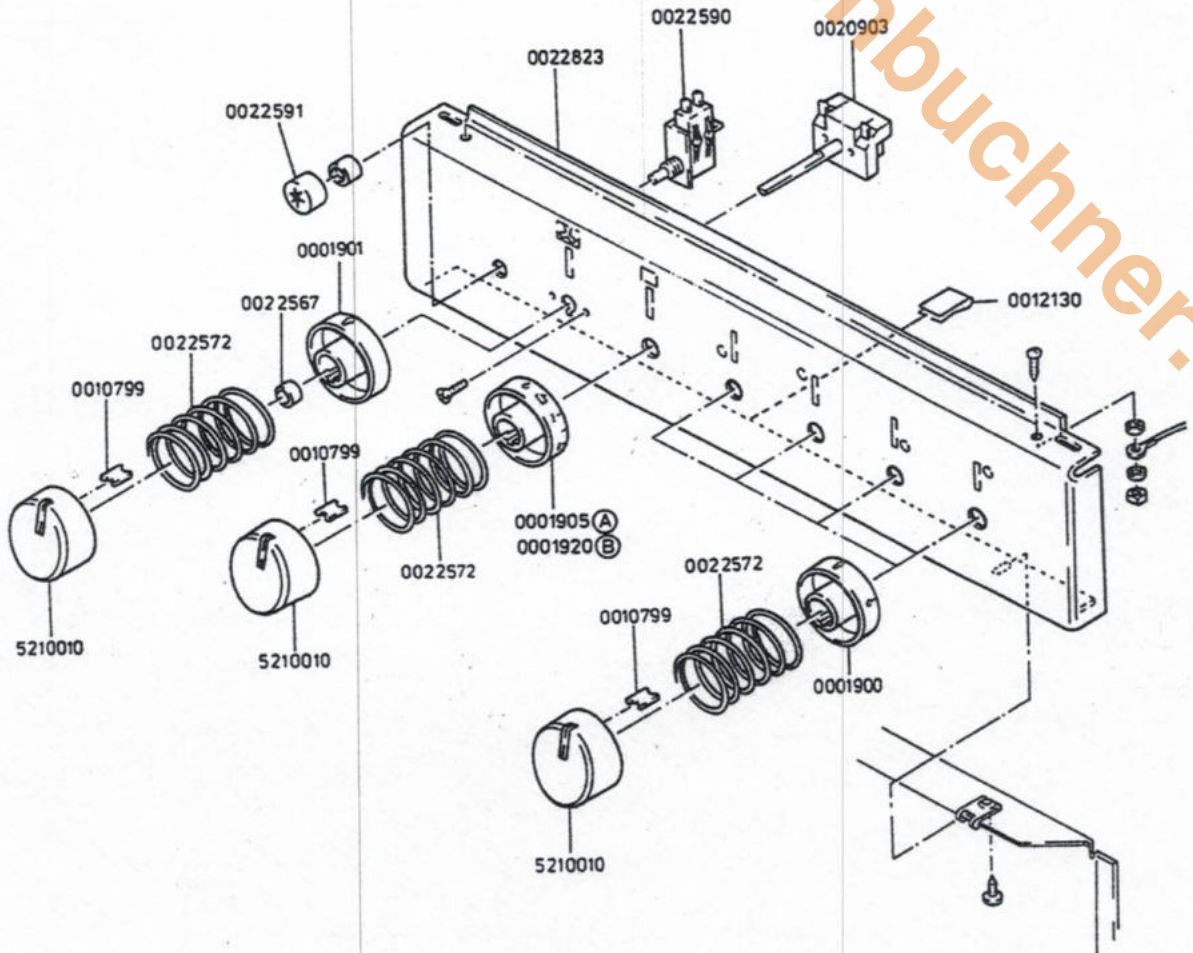
www.obereisenbuchner.de





Schalterblende 50 cm

www.obereisenbuchner.de



CODE-NR. (A) - BEST.-NR. * 500-000
CODE-NR. (B) - BEST.-NR. * 600-000

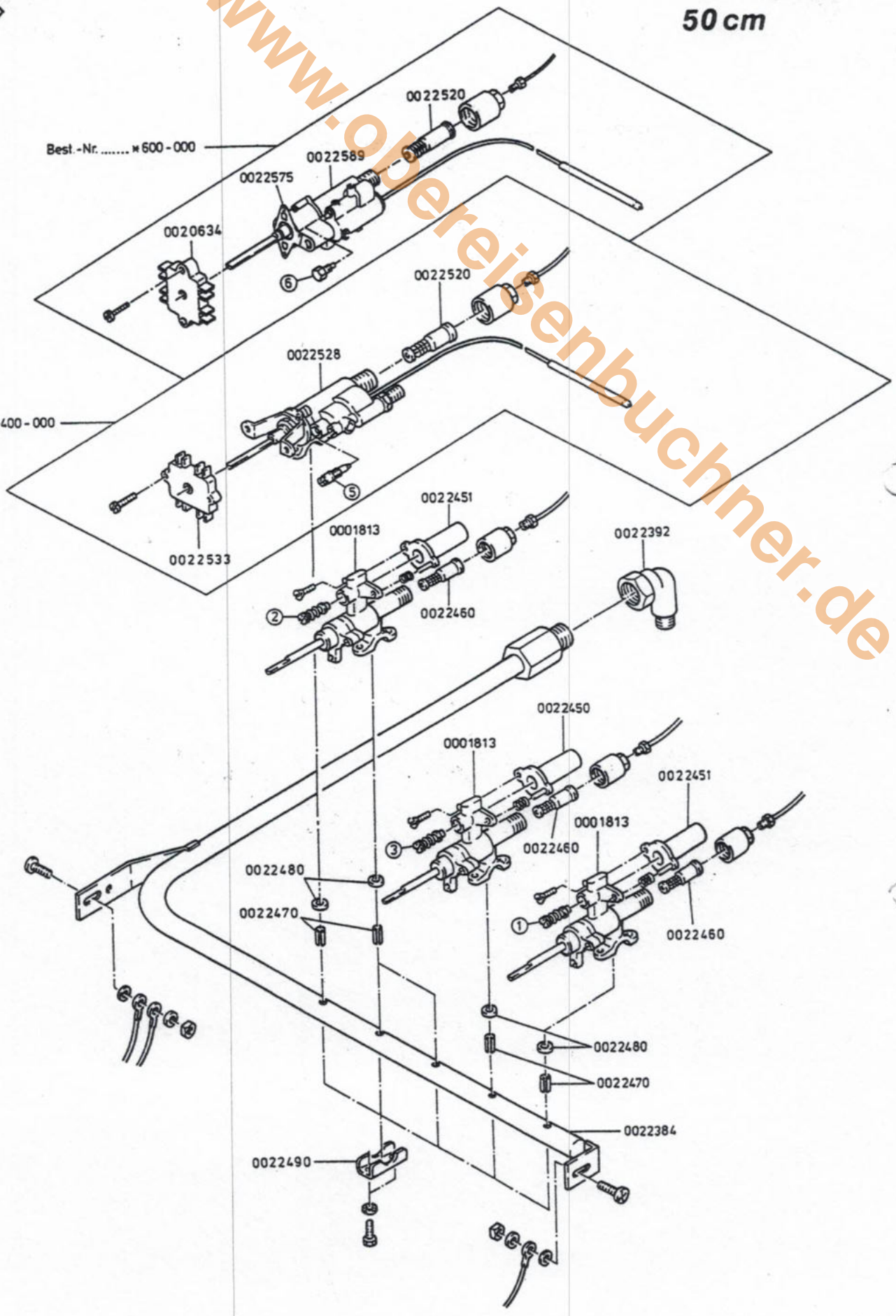


Hahnrohr 50 cm

www.oberreisenbuchner.de

Best.-Nr. # 600 - 000

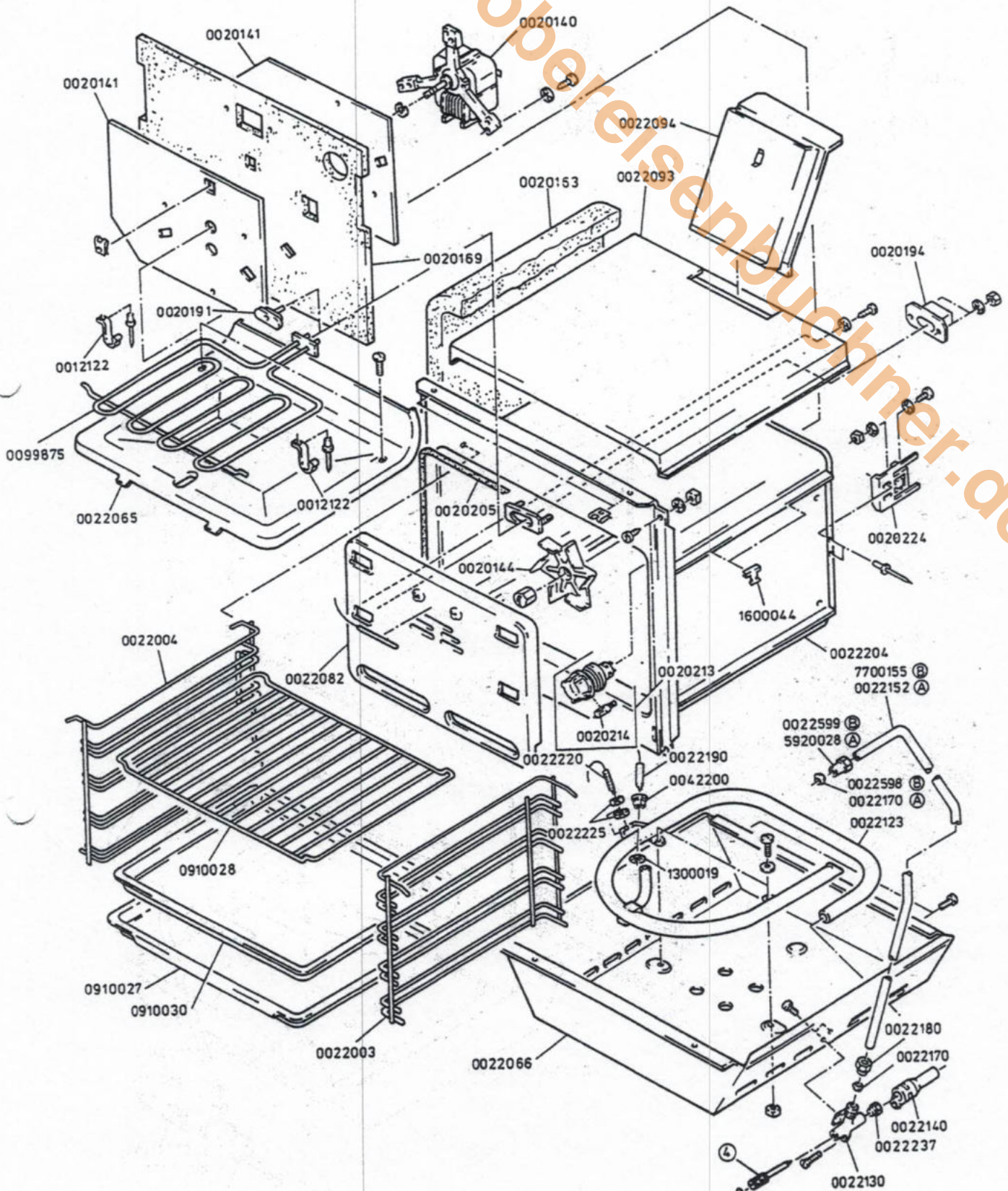
Best.-Nr. # 400 - 000



0040.0001.03
B2/06

CODE-NR. POS. ①-⑥ SIEHE DÜSENTABELLE

Backofen - Gas 50 cm



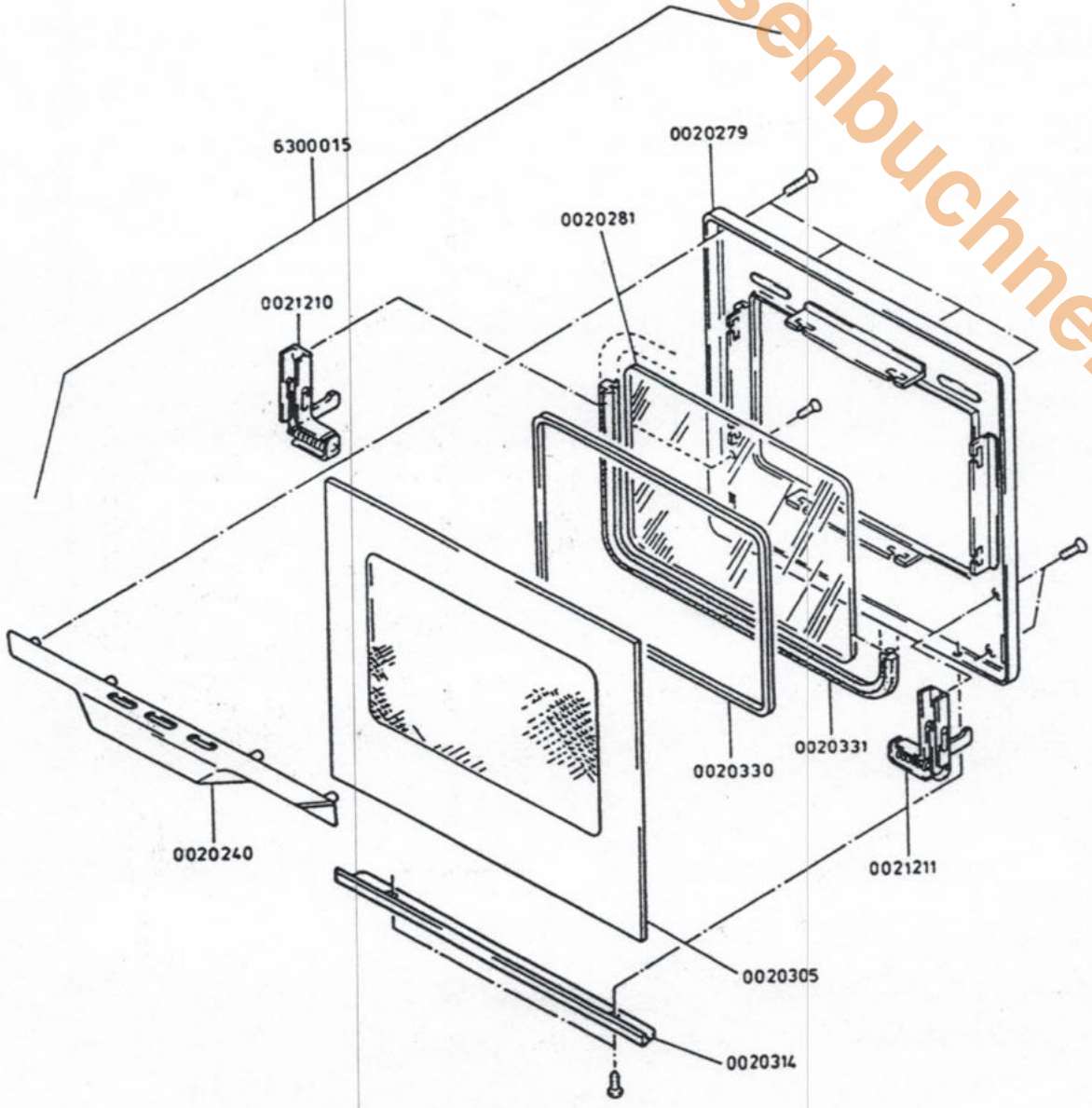
CODE-NR. POS. ④ SIEHE DÜSENTABELLE
 CODE-NR. ① -BEST.-NR. * 500 - 000
 CODE-NR. ② -BEST.-NR. * 600 - 000

0052.0002.05
B2/04



**Backofentür
50 cm**

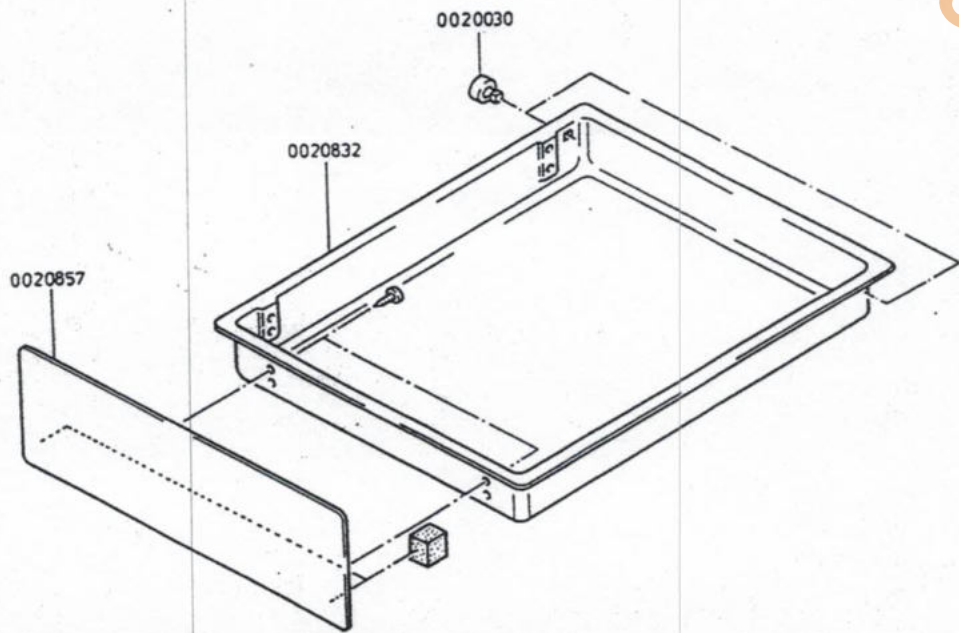
www.obereisenbuchner.de





Gerätewagen
50 cm

www.obereisenbuchner.de





Verkleidung / Chassis 50 cm

www.obereisenbacher.de

