



Gas - Standherd

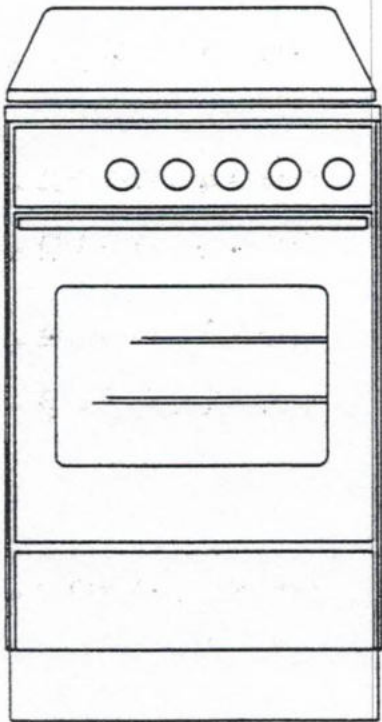
Best. Nr.: GV 54 ZGK

Typ: G 50 K.2

von F. Nr.: 225312 / 1002

bis F. Nr.: 225312 /

Gasart: NL



Abdeckplatte 0010.0001.00

Kochteil 0024.0001.02

Schalterblende 0034.0002.01

Hahnrohr 0040.0010.03

Backofen 0052.0002.05

Backofentür 0062.0003.00

Gerätewagen 0070.0002.00

Verkleidung 0082.0003.00

Chassis

Düsentabelle .0002.01

Schaltplan 4 -10161.00



Gas - Standherd

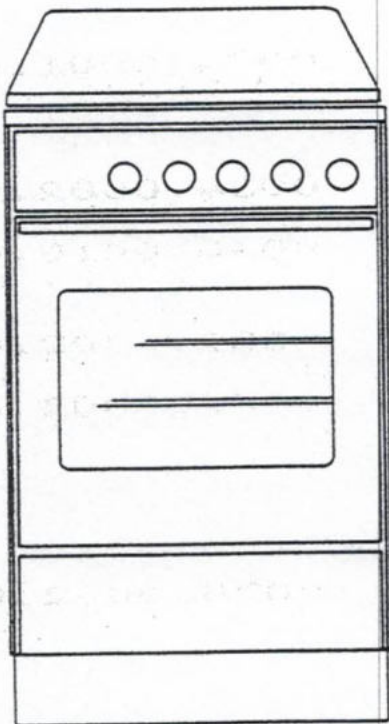
Best. Nr.: GV 54 ZGK

Typ: G 50 K.2

von F. Nr.: 225141 / 2709

bis F. Nr.: 225141 /

Gasart: EE



Abdeckplatte 0010.0001.00

Kochteil 0024.0001.02

Schalterblende 0034.0002.01

Hahnrohr 0040.0010.03

Backofen 0052.0002.05

Backofentür 0062.0003.00

Gerätewagen 0070.0002.00

Verkleidung 0082.0003.00

Chassis

Düsentabelle .0002.01

Schaltplan 4 -10161.00



Gas - Standherd

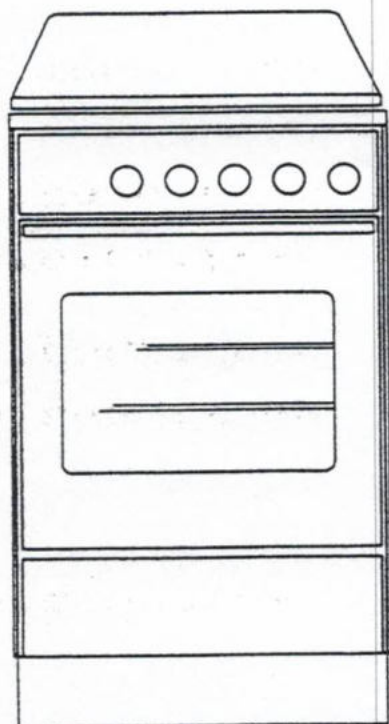
Best. Nr.: GV 54 ZGK

Typ: G 50 K.2

von F. Nr.: 225142 / 2178

bis F. Nr.: 225142 /

Gasart: E5



Abdeckplatte 0010.0001.00

Kochteil 0024.0001.02

Schalterblende 0034.0002.01

Hahnrohr 0040.0010.03

Backofen 0052.0002.05

Backofentür 0062.0003.00

Gerätewagen 0070.0002.00

Verkleidung 0082.0003.00

Chassis

Düsentabelle .0002.01

Schaltplan 4 -10161.00



Gas - Standherd

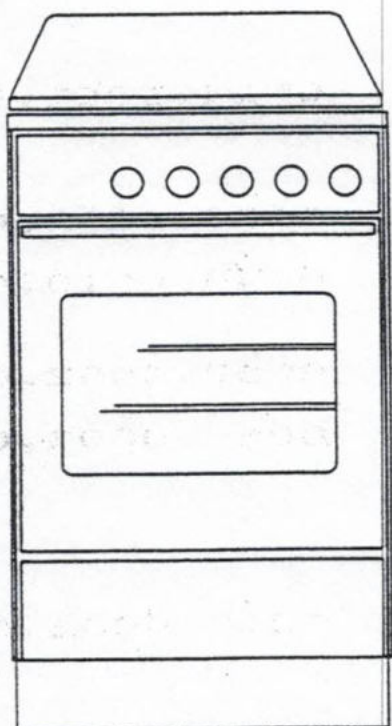
Best. Nr.: GV 54 ZGK

Typ: G 50 K.2

von F. Nr.: 225162 / 2065

bis F. Nr.: 225162 /

Gasart: SA



Abdeckplatte 0010.0001.00

Kochteil 0024.0001.02

Schalterblende 0034.0002.01

Hahnrohr 0040.0010.03

Backofen 0052.0002.05

Backofentür 0062.0003.00

Gerätewagen 0070.0002.00

Verkleidung 0082.0003.00

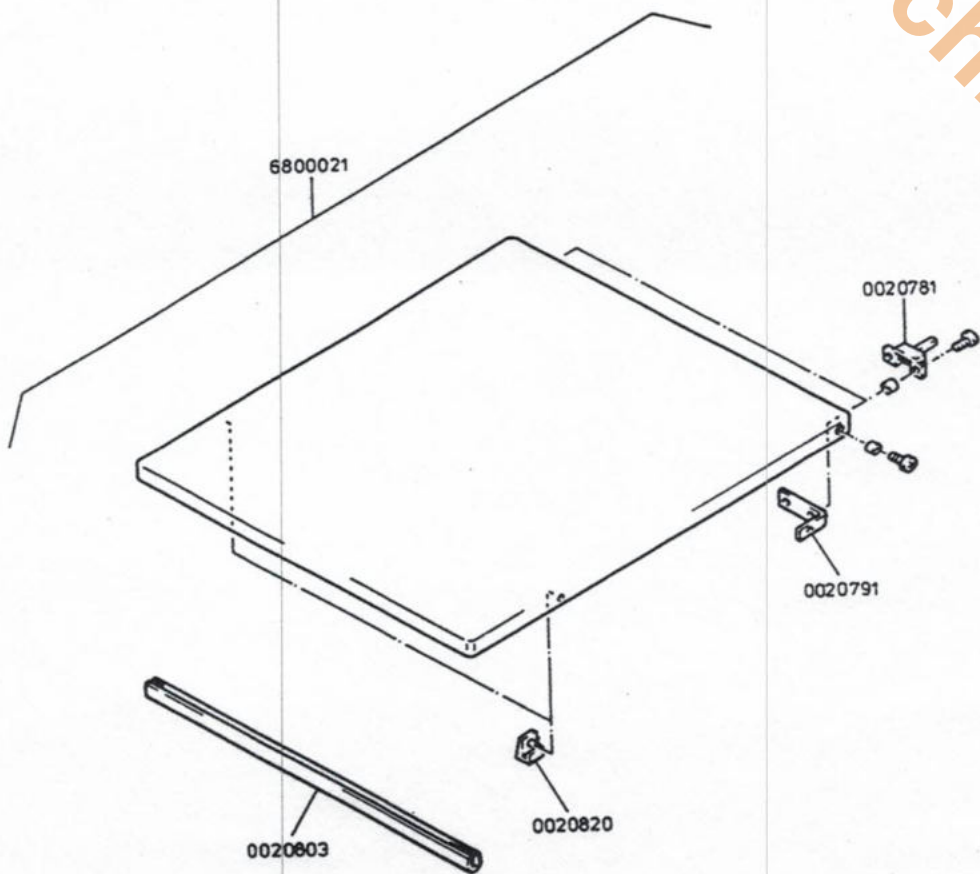
Chassis

Düsentabelle .0002.01

Schaltplan 4 -10161.00

Abdeckplatte
50 cm

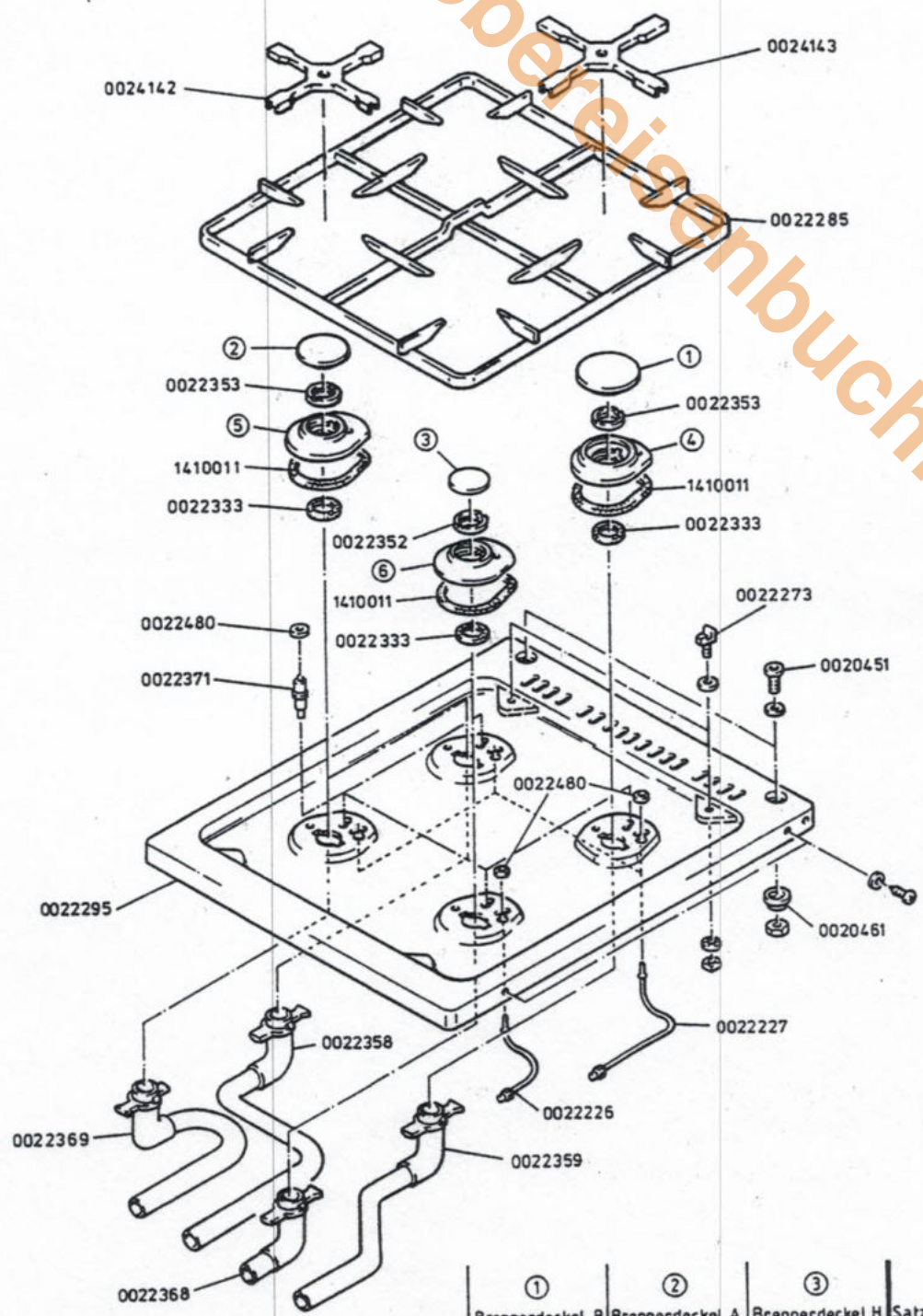
www.obereisenbuchner.de



Kochteil - Gas
50 cm



www.oberbleichner.de

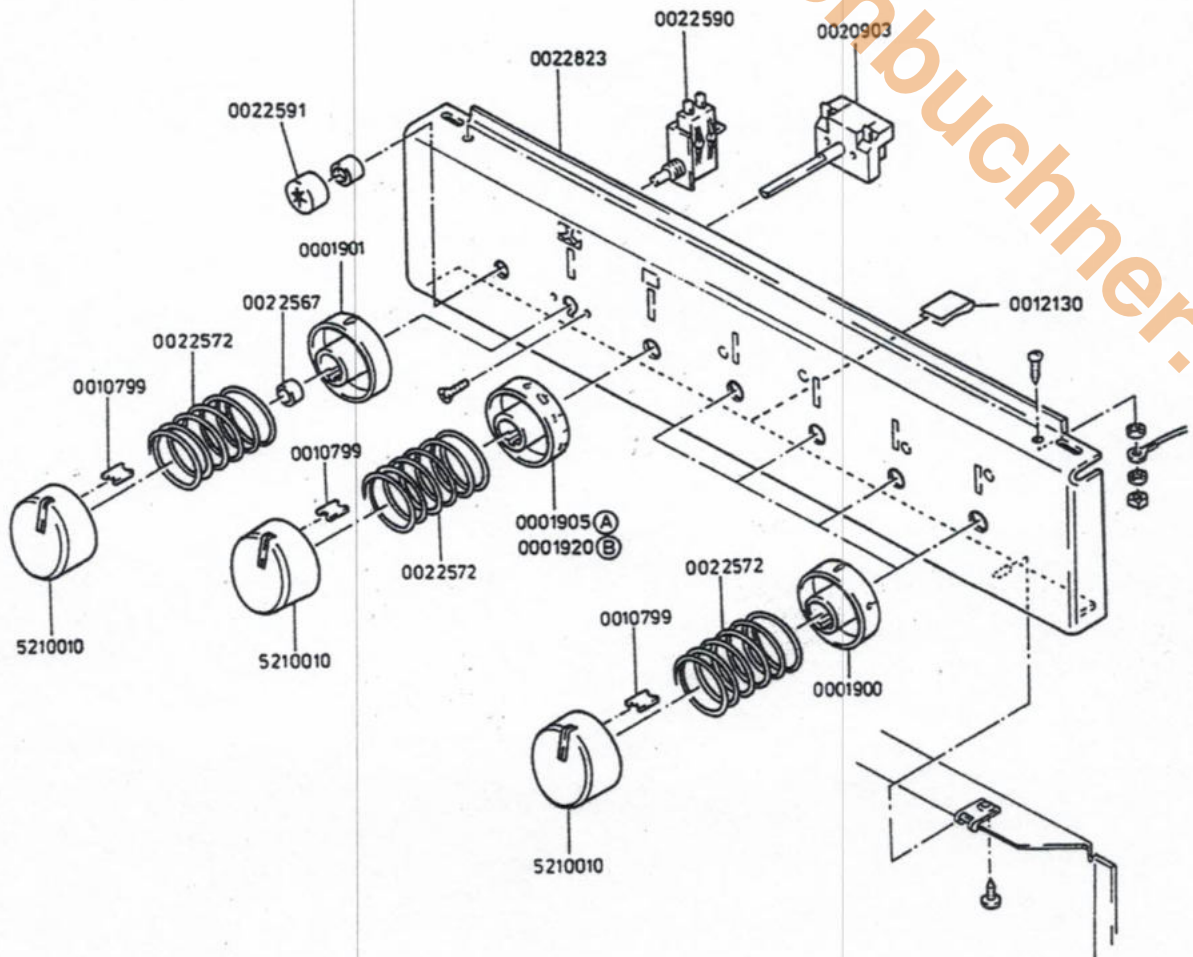


①	②	③	
Brennerdeckel B	Brennerdeckel A	Brennerdeckel H	Satz Brennerdeckel
0022302	0022301	0022300	0022303

④	⑤	⑥	
Brennertopf B	Brennertopf A	Brennertopf H	Satz Brennertöpfe
0022318	0022319	0022321	0022322

Schalterblende 50 cm

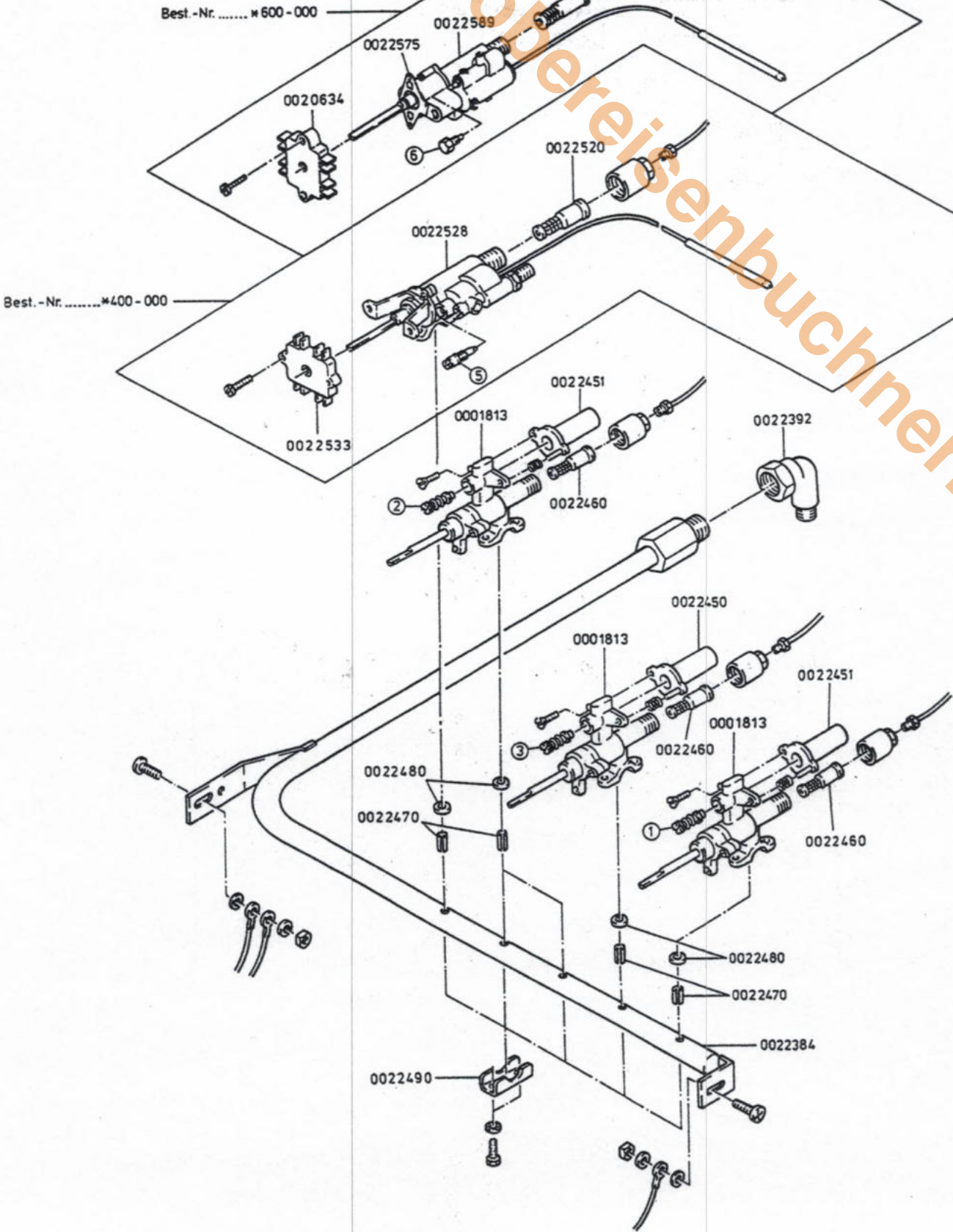
www.obereisenbuchner.de



CODE-NR. (A) - BEST.-NR. * 500-000
CODE-NR. (B) - BEST.-NR. * 600-000

Hahnrohr 50 cm

www.oberfeisenbuchner.de

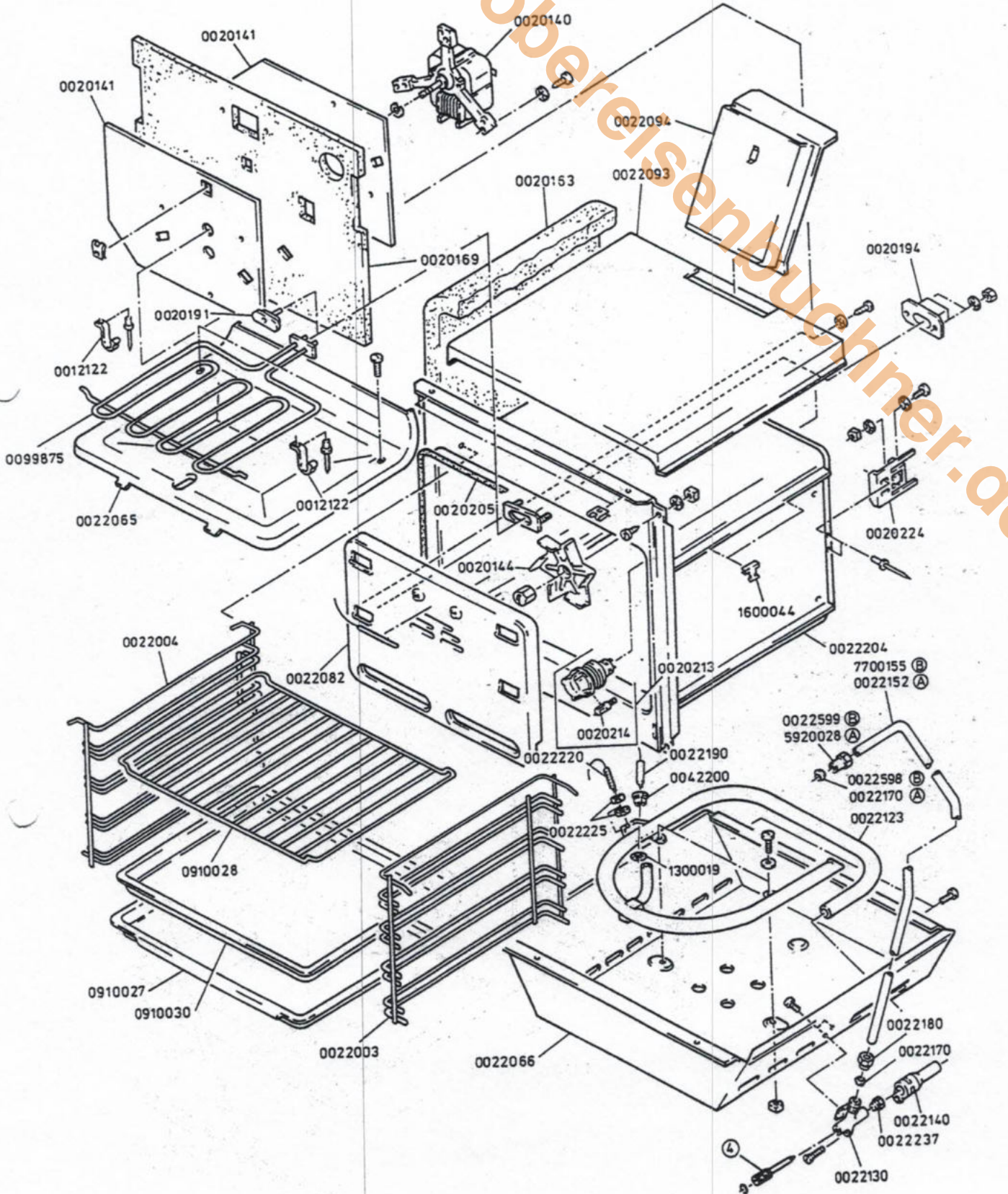


0040.0001.03
B2/06

CODE-NR. POS. ①-⑥ SIEHE DÜSENTABELLE

www.obereisenbuechmer.de

Backofen - Gas 50 cm



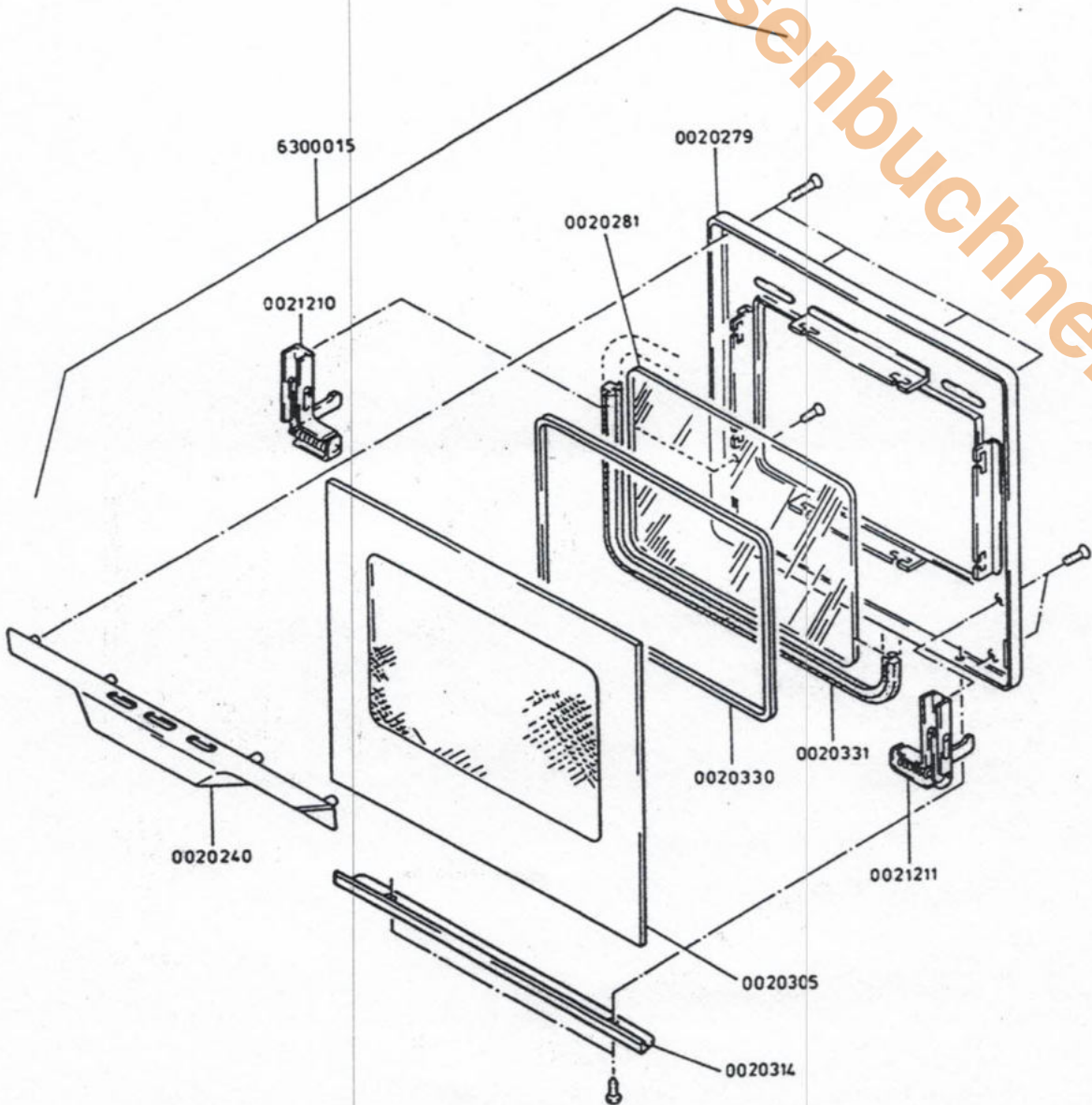
CODE-NR. POS. ④ SIEHE DÜSENTABELLE
 CODE-NR. ① -BEST.-NR. * 500 - 000
 CODE-NR. ② -BEST.-NR. * 600 - 000

0052.0002.05
B2/04



Backofentür
50 cm

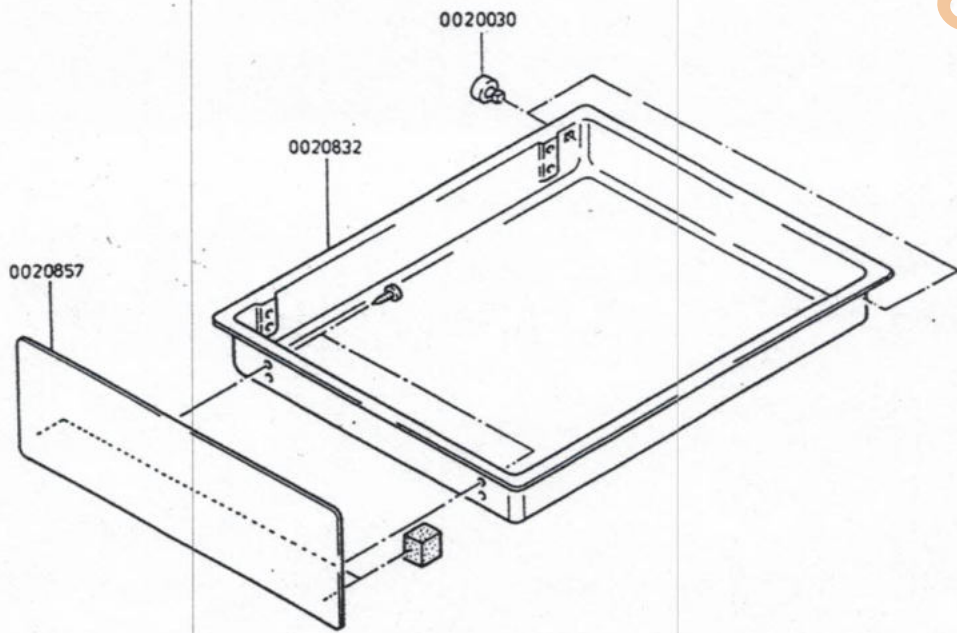
www.obereisenbuchner.de





www.obereisenbuchner.de

Gerätewagen
50 cm





Verkleidung / Chassis 50 cm

www.obereisenbacher.de

