



Gas - Standherd

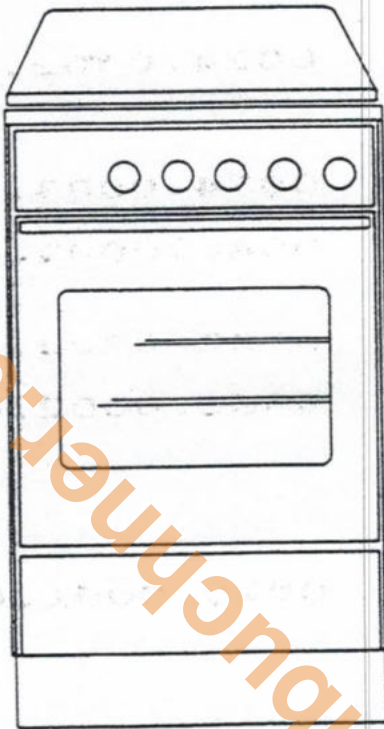
Best. Nr.: GV 54

Typ: G 50.5

von F. Nr.: 225135 / 1264

bis F. Nr.: 225135 /

Gasart: EE



Abdeckplatte 0010.0001.00

Kochteil 0024.0002.02

Schalterblende 0034.0004.01

Hahnrohr 0040.0008.03

Backofen 0052.0001.05

Backofentür 0062.0003.00

Gerätewagen 0070.0002.00

Verkleidung 0082.0003.00

Chassis

Düsentabelle .0001.01

Schaltplan 4 -10158.00



Gas - Standherd

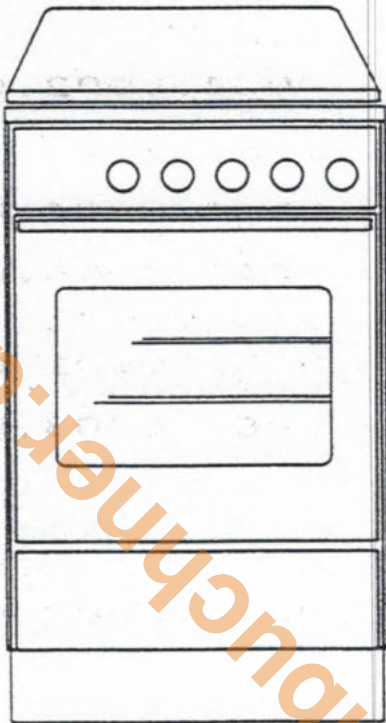
Best.Nr.: GV 54

Typ: G 50.5

von F.Nr.: 225136 / 1243

bis F.Nr.: 225136 /

Gasart: F5



Abdeckplatte 0010.0001.00

Kochteil 0024.0002.02

Schalterblende 0034.0004.01

Hahnrohr 0040.0008.03

Backofen 0052.0001.05

Backofentür 0062.0003.00

Gerätewagen 0070.0002.00

Verkleidung 0082.0003.00

Chassis

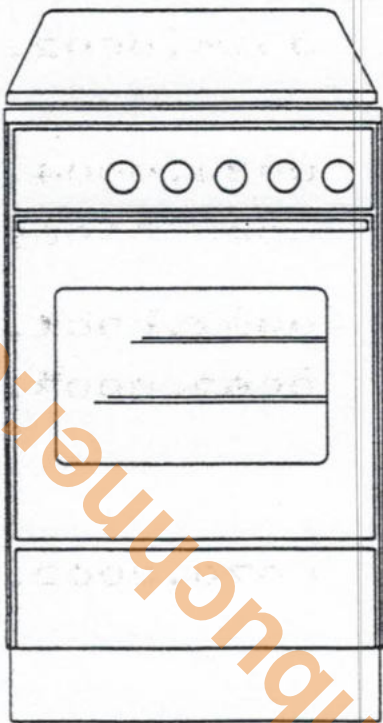
Düsentabelle .0001.01

Schaltplan 4 -10158.00



Gas - Standherd

Best. Nr.: GV 54
Typ: G 50.5
von F. Nr.: 225159 / 1170
bis F. Nr.: 225159 /
Gasart: SA



Abdeckplatte 0010.0001.00

Kochteil 0024.0002.02

Schalterblende 0034.0004.01

Hahnrohr 0040.0008.03

Backofen 0052.0001.05

Backofentür 0062.0003.00

Gerätewagen 0070.0002.00

Verkleidung 0082.0003.00

Chassis

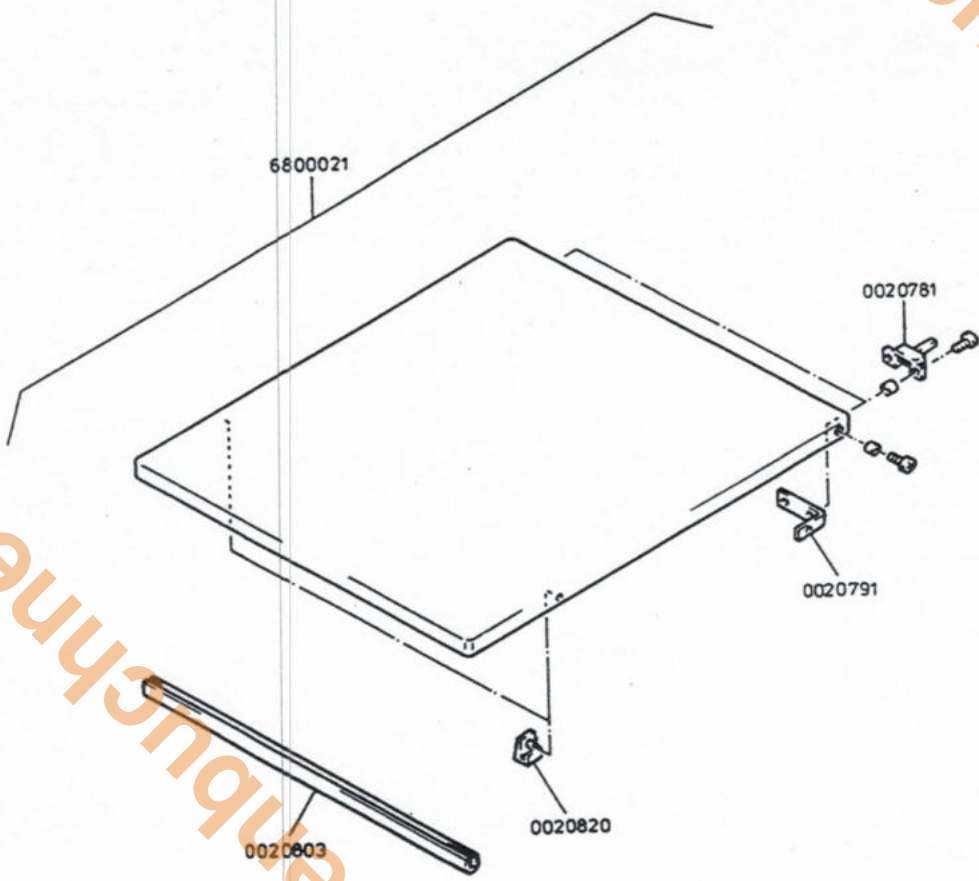
Düsentabelle .0001.01

Schaltplan 4 -10158.00



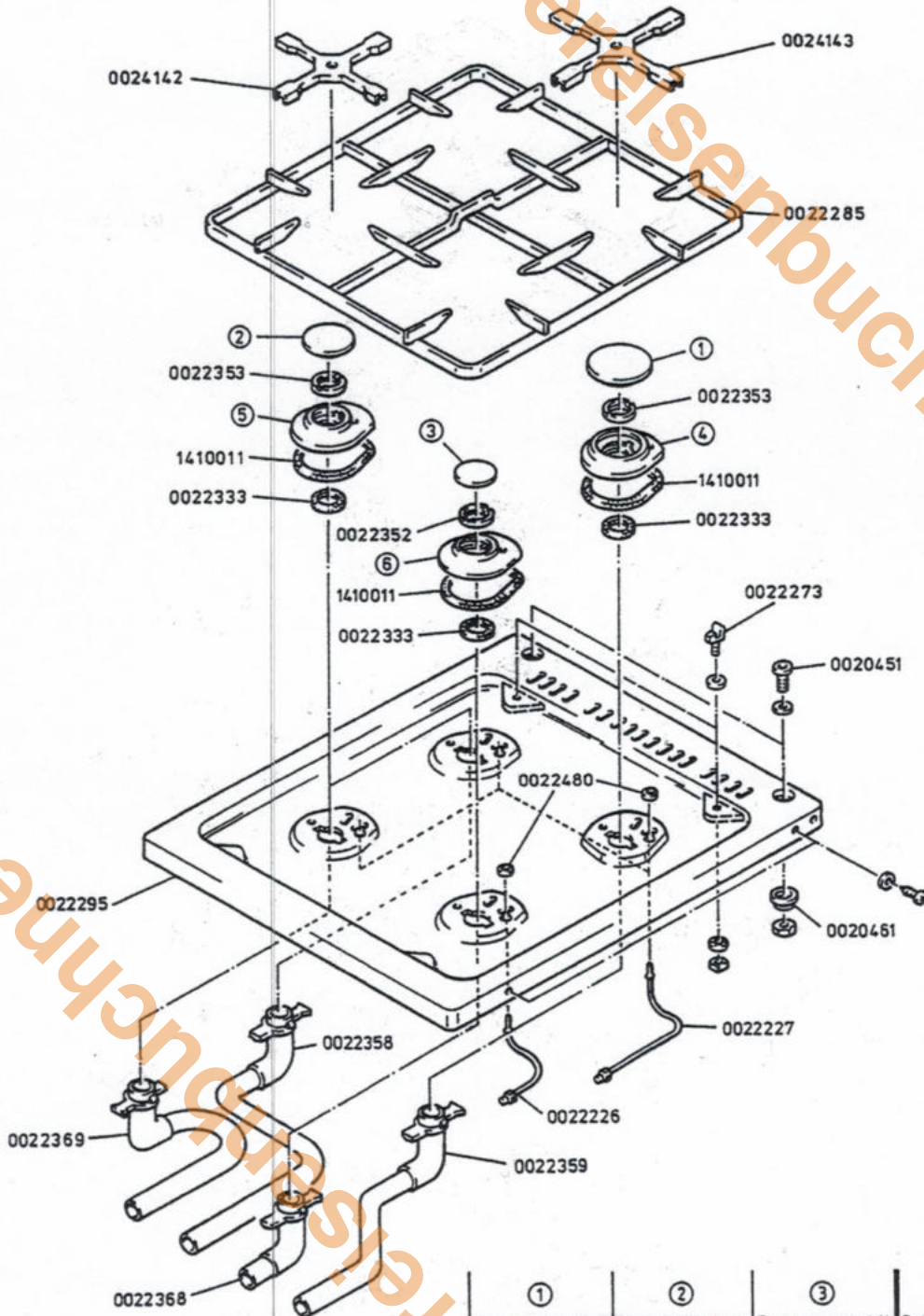
Abdeckplatte
50 cm

www.obereisenbuchner.de



www.obereisenbuchner.de

Kochteil - Gas 50 cm



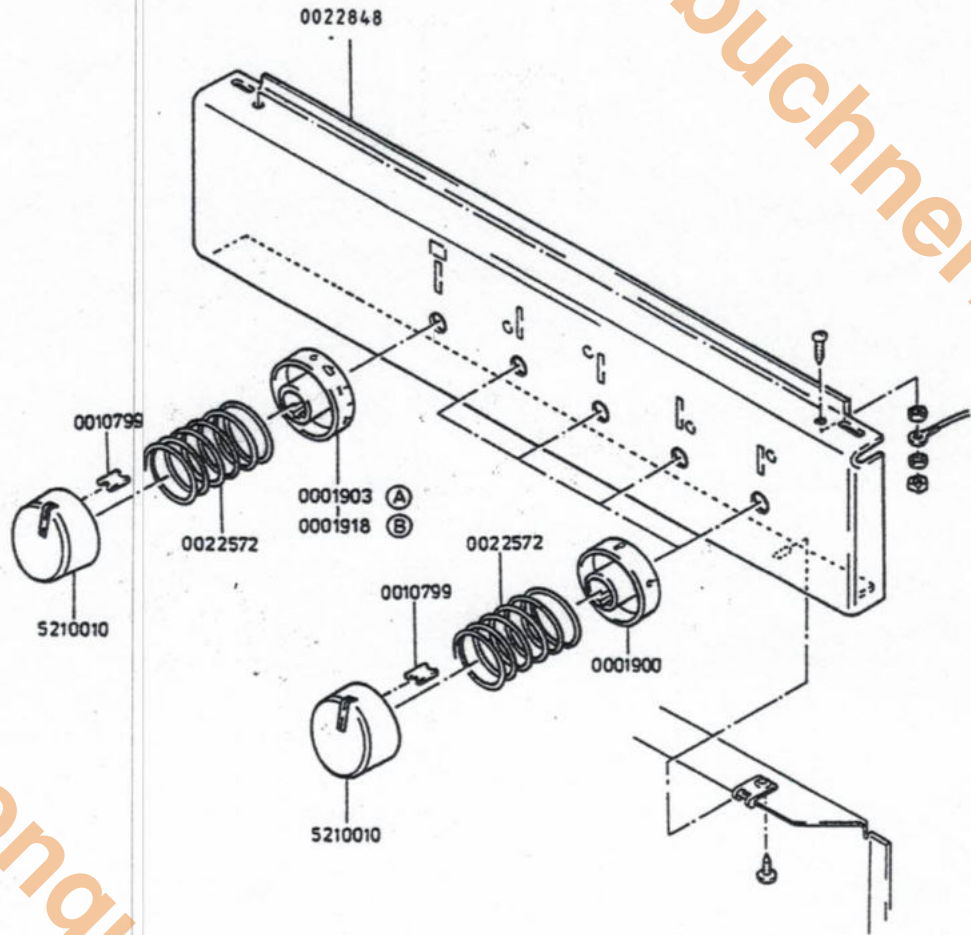
①	②	③	
Brennerdeckel B	Brennerdeckel A	Brennerdeckel H	Satz Brennerdeckel
0022302	0022301	0022300	0022303

④	⑤	⑥	
Brennertopf B	Brennertopf A	Brennertopf H	Satz Brennertöpfe
5910011	5910010	5910009	0022334



Schalterblende 50 cm

www.obereisenbuchner.de



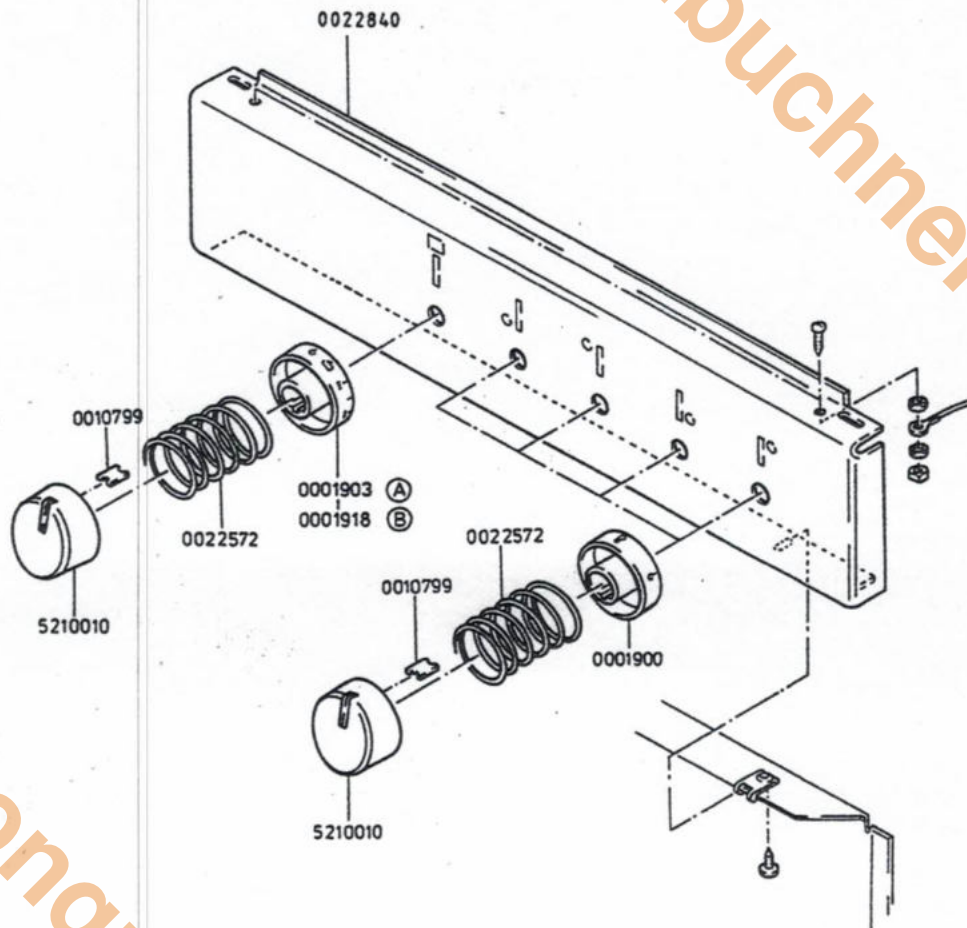
www.obereisenbuchner.de

CODE-NR.....(A) - BEST.-NR.....* 300-000
CODE-NR.....(B) - BEST.-NR.....* 600-000



Schalterblende
50 cm

www.obereisenbuchner.de

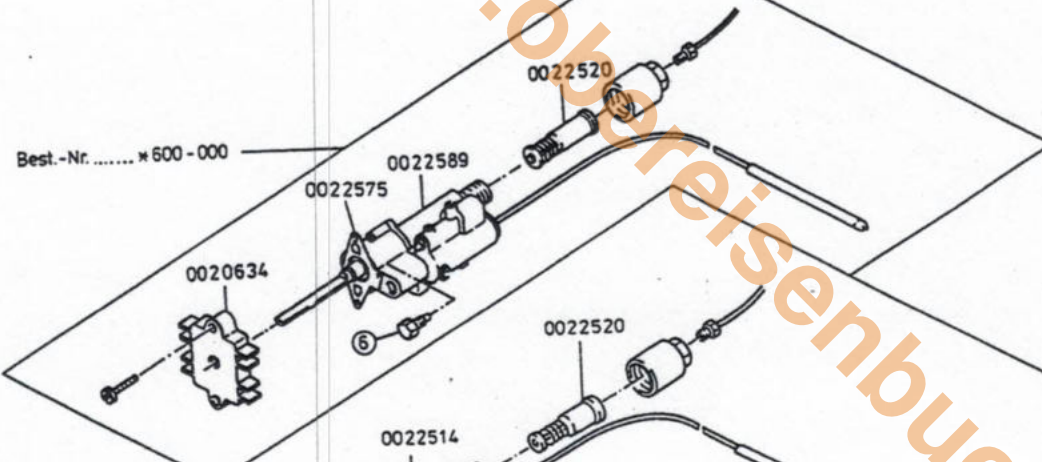


www.obereisenbuchner.de

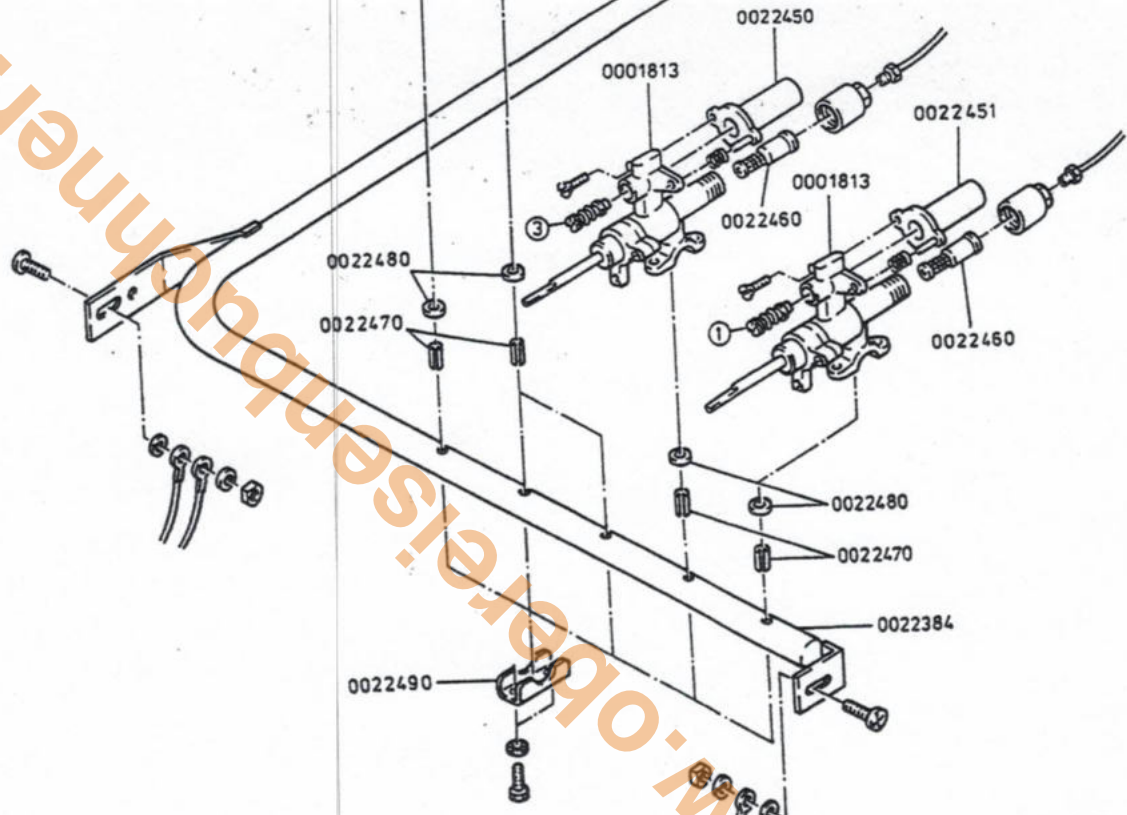
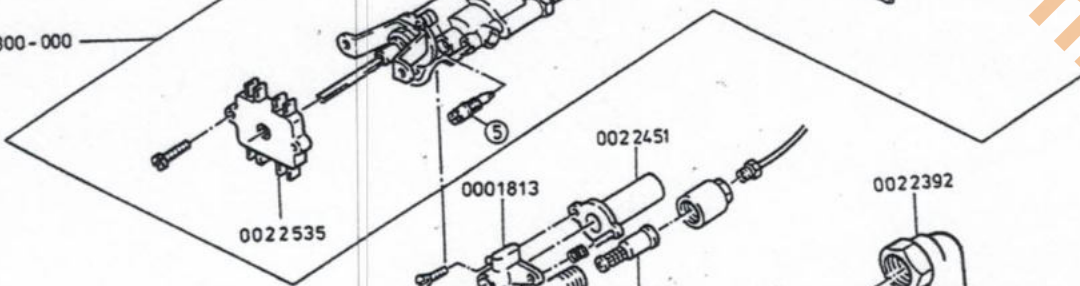
CODE-NR.....(A) - BEST.-NR.....* 300-000
CODE-NR.....(B) - BEST.-NR.....* 600-000

Hahnrohr
50 cm

Best.-Nr. * 600 - 000



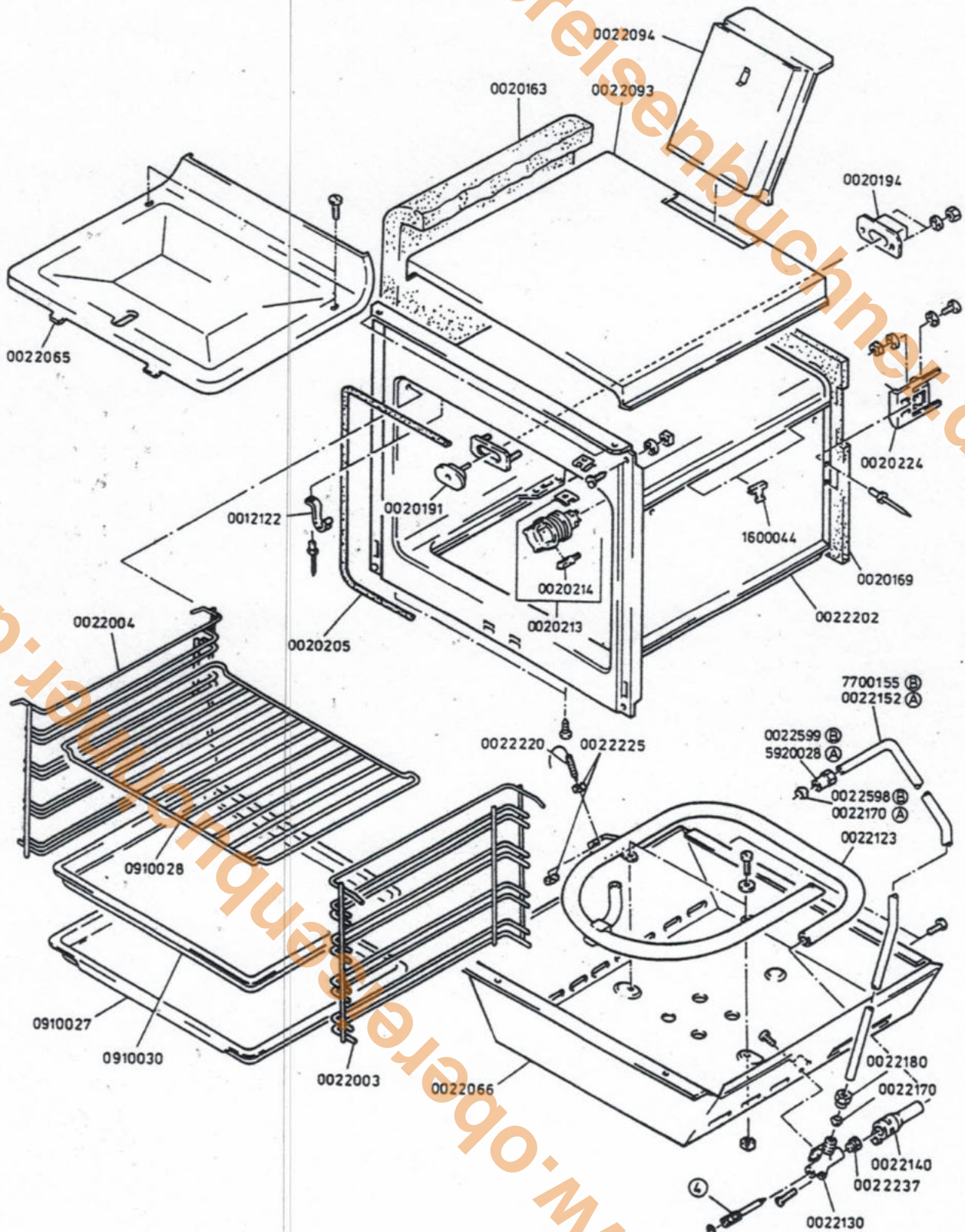
Best.-Nr. * 300 - 000





Backofen - Gas
50 cm

www.obereisenbuecherei.de



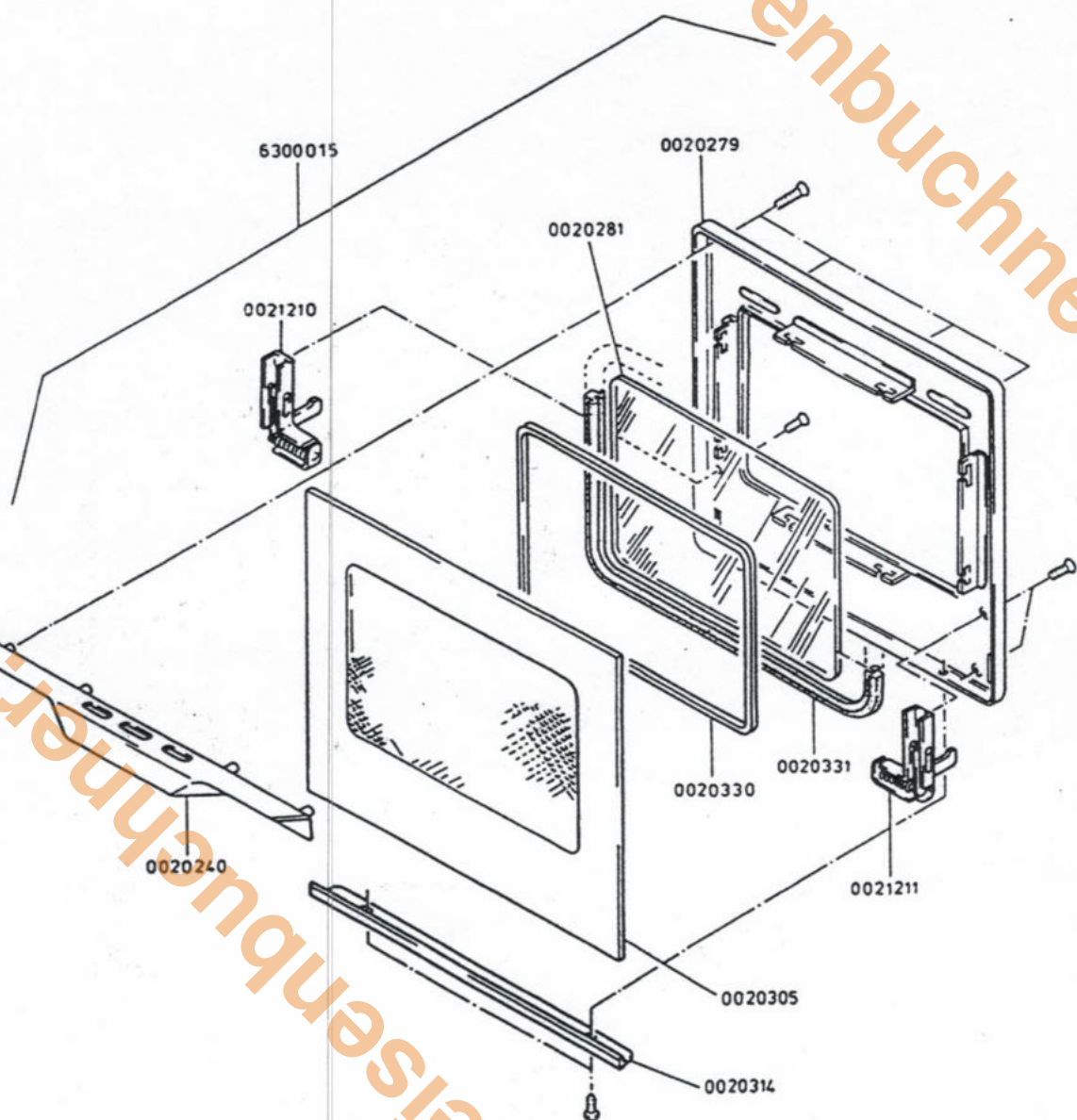
CODE-NR. POS. ④ SIEHE DÜSENTABELLE
 CODE-NR. ① - BEST.-NR. * 300-000
 CODE-NR. ② - BEST.-NR. * 600-000



Backofentür
50 cm

www.obereisenbuchner.de

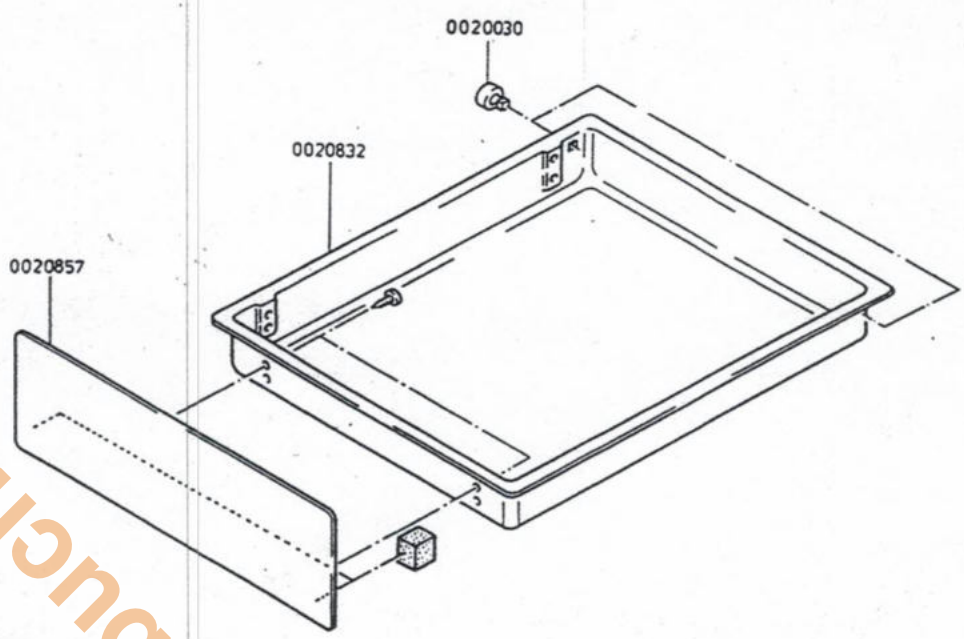
www.obereisenbuchner.de





Gerätewagen
50 cm

www.obereisenbuchner.de



www.obereisenbuchner.de



Verkleidung / Chassis 50 cm

www.obereisenbuchner.de

