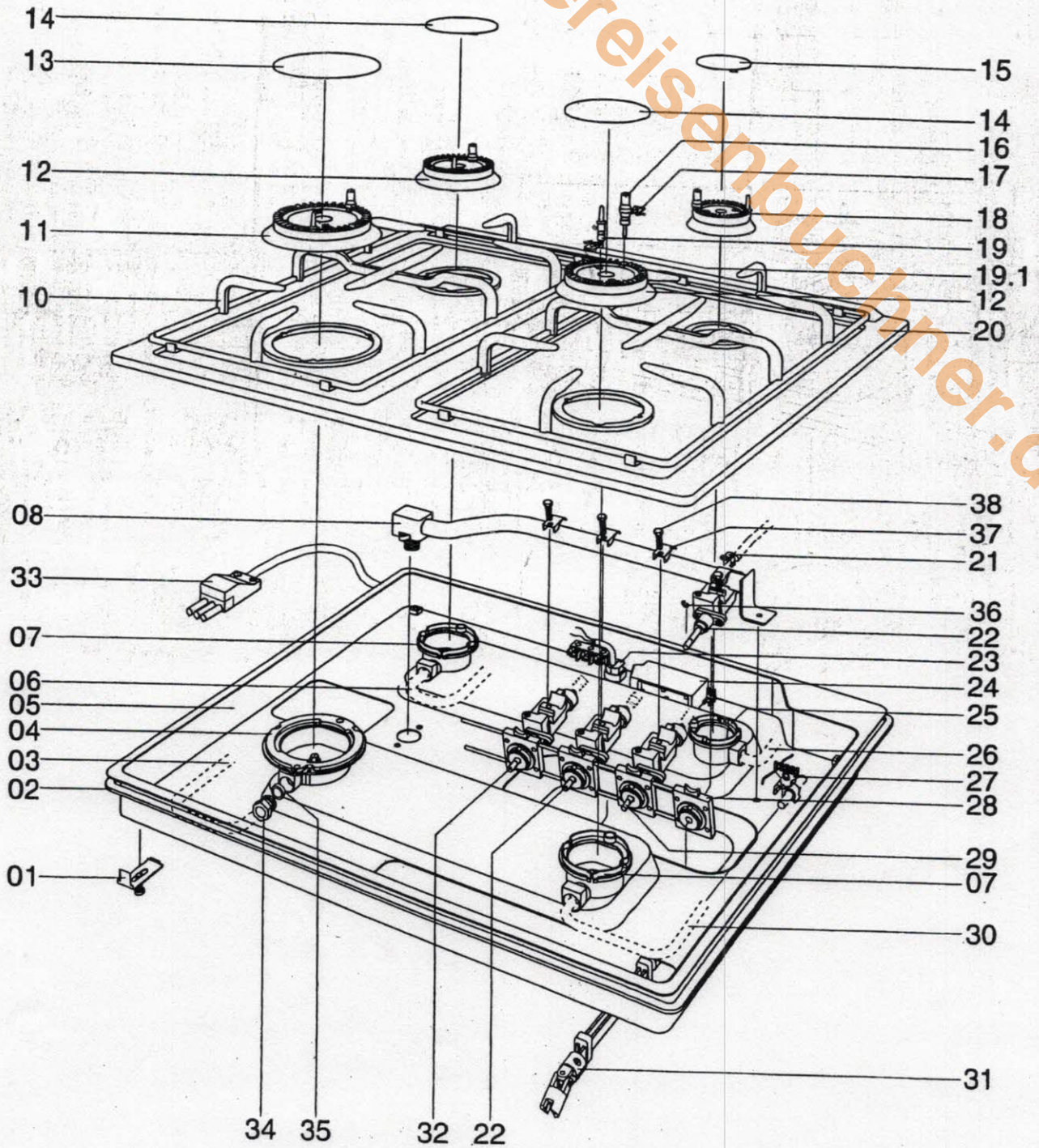


www.obereisenbuchner.de



Geräteserie:

GM 640

K0230167

Seite 1

Pos.	Sub	Code-Nr.	Beschreibung	abm/design	Stück	PKL	Einlauf	Auslauf
001	01	0024613	BEFESTIGUNGSBÜGEL MULDE		5	005		
002	01	0024615	DICHTUNG MULDE		1	016		
003	01	0024616	ZULEITUNG KOCHST.VORNE-LINKS		1	012		
004	01	0021991	INJEKTORHALTER B- ERDGAS	AKG-STANDH.	1	020		
006	01	0024617	ZULEITUNG KOCHST.HINTEN-LINKS		1	012		
007	01	0021990	INJEKTORHALTER NORMAL	AKG-STANDH.	2	019		
008	01	0024618	HAHNROHR		1	027		
010	01	0024619	RIPPENKOCHPLATTE		2	026		
011	01	0021988	BRENNERRING STARK M. Z/M. T		1	021		
012	01	0021987	BRENNERRING NORMAL M. Z/M. T		2	019		
013	01	0021985	BRENNERDECKEL STARK SCHWARZ		1	019		
014	01	0021984	BRENNERDECKEL NORMAL SCHWARZ		2	018		
015	01	0021983	BRENNERDECKEL MINI SCHWARZ		1	017		
016	01	0022184	ZÜNDKERZE 340MM		1	016		
017	01	1600072	CLIP ZÜNDKERZE		4	003		
018	01	0021986	BRENNERRING MINI M. Z/M. T		1	018		
019	01	0023392	THERMOELEMENT 300MM		2	022		
020	01	0024621	EINBAUMULDE GM 640-2		1	030		
021	01	0024625	KLEMMFEDER		4	006		
022	01	0024626	GASHAHN A		2	030		
023	01	0024628	ZUGENTLASTUNG		1			
024	01	0024629	ZÜNDTRAFO		1	030		
025	01	0021989	INJEKTORHALTER MINI	AKG-STANDH.	1	018		
026	01	0024630	ZULEITUNG KOCHST.HINTEN-RECHT		1	006		
027	01	0024631	KABELKLEMME		2			
028	01	0024632	SCHALTERBAND		1	030		
029	01	0024633	GASHAHN A1		1	030		
030	01	0024635	ZULEITUNG KOCHST.VORNE-RECHT		1	006		
031	01	0024612	KARDANGELENK		4	025		
032	01	0024636	GASHAHN B		1	030		
033	01	0024638	ANSCHLUßLEITUNG		1			
034	01	1300031	ÜBERWURFMUTTER 8 MM		4	007		
035	01	1310019	DOPPELKEGELRING 8MM	8 MM	4	004		
036	01	0024641	UNTERLEGSSCHEIBE 5MM		4			
037	01	0024642	BÜGEL EGA 37303		4			
038	01	0024643	SCHRAUBE		4			
999	01	0048097	MAGNETEINSATZ ORKLI		4	023		
SOZ	01	2630631	BEDIENANLTG.GAS-EINBAUMULDE	G 278.02	1	019		
001	02	0024614	SCHRAUBE M5X25 VERZINKT		5	005		
010	02	0011374	GUMMIFÜßE RIPPENKOCHPLATTE	KD	8	012		
016	02	0024620	ZÜNDKERZE 120MM		1	012		
019	02	0023391	THERMOELEMENT 495MM		2	023		
020	02	0024622	EINBAUMULDE GM 640-1		1	030		
033	02	0024639	STECKER ZULEITUNG		1	006		
SOZ	02	2627859	INSTALLATIONSANL.GAS-EINBAUMULD	G 279	1	006		
016	03	0022187	ZÜNDKERZE 450MM		2	016		
019	03	1600071	CLIP THERMOELEMENT		4	003		
020	03	0024623	EINBAUMULDE GM 640-3		1	033		
033	03	0024640	KABELHALTER		1			
020	04	0024624	EINBAUMULDE GM 640-4		1	031		

Pos.	Sub	Code-Nr.	Beschreibung	abm/design	Stück	PKL	Einlauf	Auslauf
999	53	0027301	DÜSENSATZ AUF ERDGAS E	06.07.09-385	1	028		
999	54	0027302	DÜSENSATZ AUF ERDGAS LL	06.07.09-386	1	028		
999	60	0027303	DÜSENSATZ AUF PROPAN 50	06.07.09-387	1	028		

www.obereisenbuchner.de