

Geräteserie:

GGH 840 K

K0156242

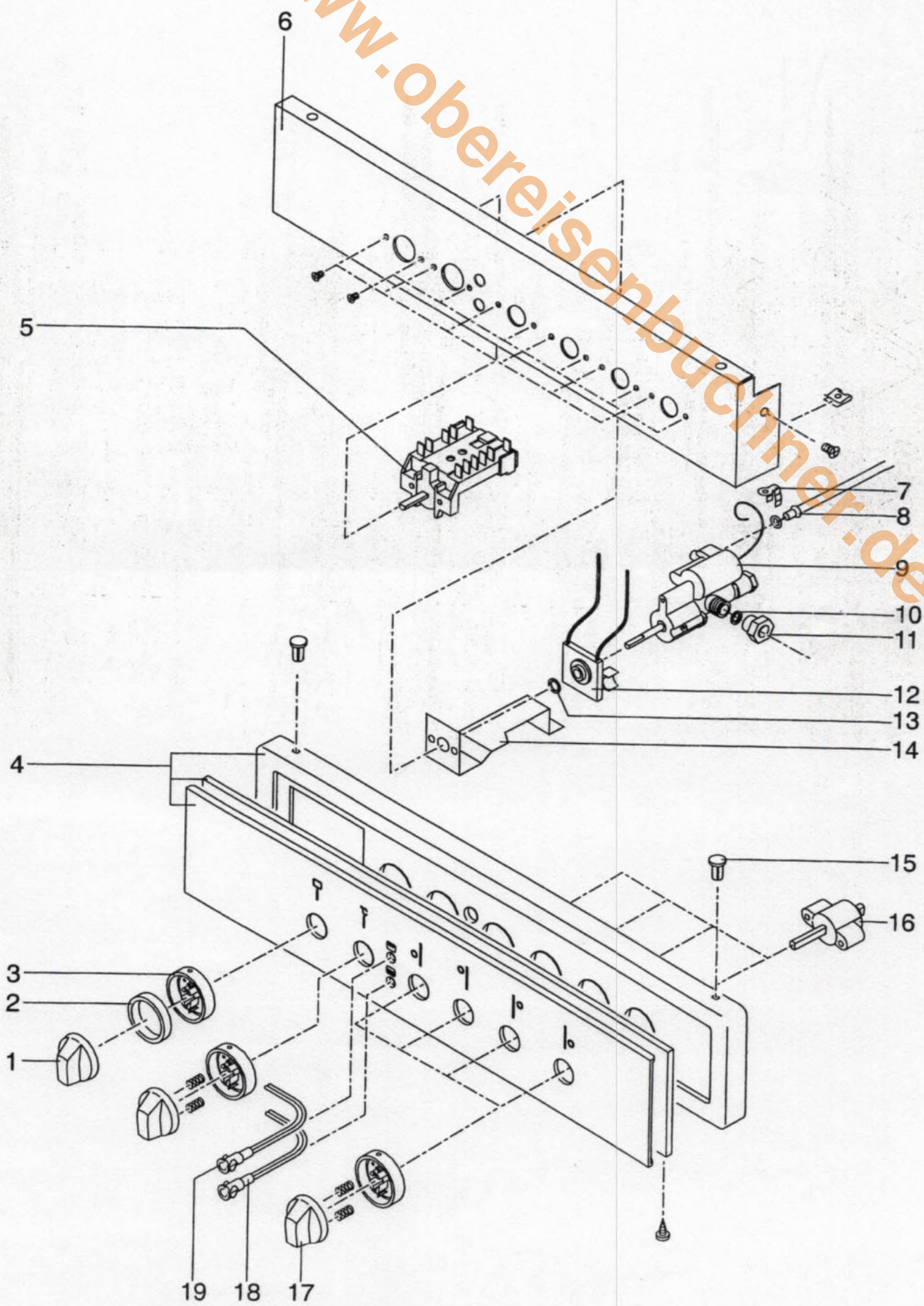
Seite 1

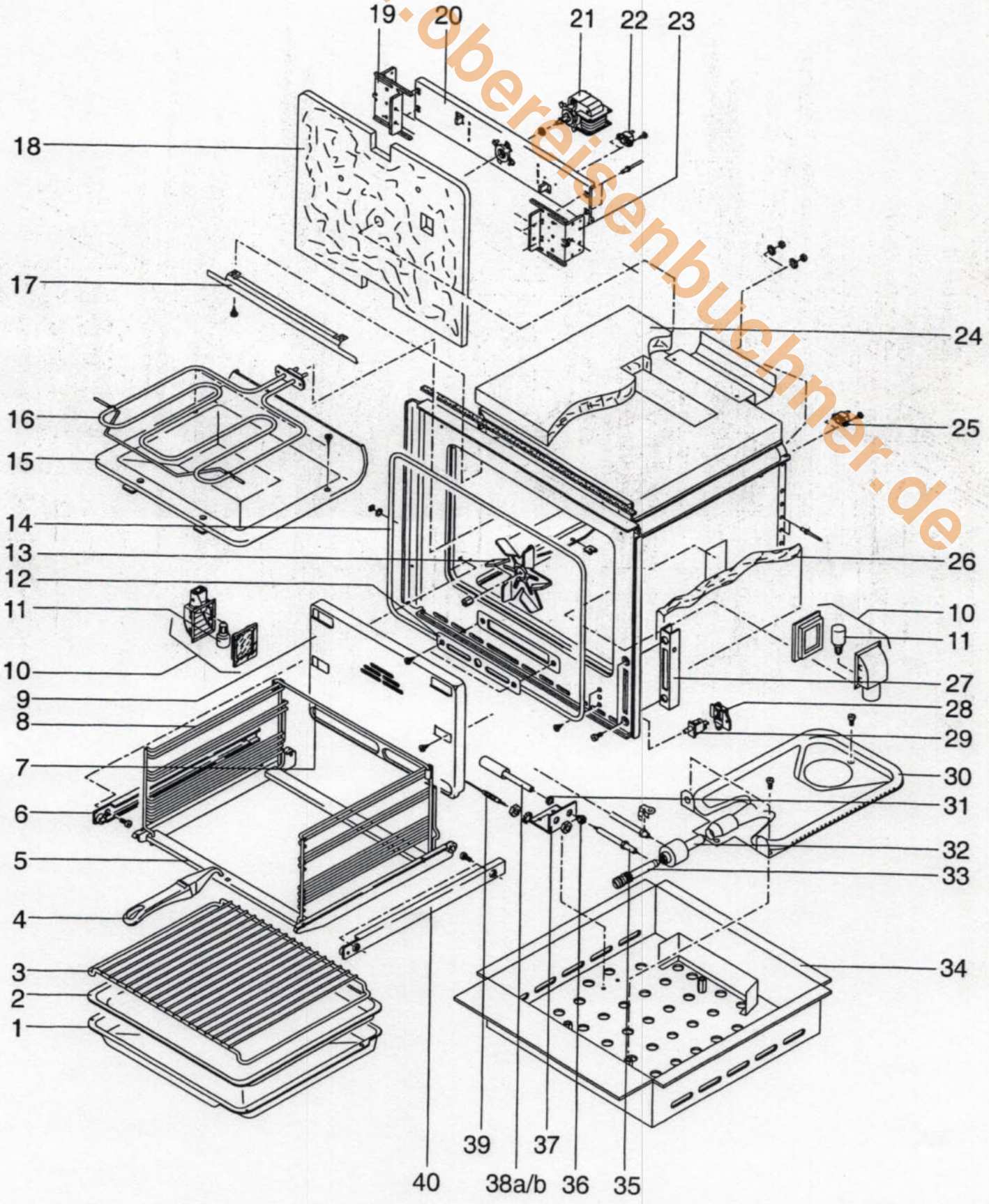
Pos.	Sub	Code-Nr.	Beschreibung	abm/design	Stück	PKL	Einlauf	Auslauf
SOZ	00	2630608	BEDIENANLTG. GAS-EINBAUHERD	G 259.02	1	018		
002	01	1410051	DISTANZRING GEH	TRANSPARENT	1	007		
005	01	0020656	BACKOFENWAHLSCHALT.30MM ACH	TYP 3053/9	1	025		
007	01	0022698	KLEMMFEDER		1	005		
009	01	0021999	THERMOSTAT EGA TA-REGLER 3182	GGH 840	1	033		
010	01	1310012	DOPPELKEGELRING 8MM	ART.-NR21535	1	015		
011	01	1300032	ÜBERWURFMUTTER M 15X1	ART.-NR2150	1	017		
012	01	0021998	ZÜNDTASTER BAND GGH840K-820	GGH840K-820	1	024		
016	01	0021937	KARDANHALTER KOMPL.	ACHSL 20,0MM	4	013		
018	01	0020609	SIGNALLEUCHE SGF 10 GELB/GE	FS6,3-FS6,3	1	016		
019	01	0020617	SIGNALLEUCHE ROT 1050MM	LE REVE 540	1	018		
020	01	1500020	FEDER FUER STAUBKAPPE		10	006		
023	01	0012130	SPANNCLIP SCO 6026	VERZINKT	2	009		
SOZ	01	2627846	INSTALLATIONS.A.GAS-EINBAHERD	G 261	1	017		
	02	0270107	BACKWAGEN VERP KD BWG 746	KD-ZUBEHÖR	1	038		
001	02	0270074	FETTPFANNE	KD-ZUBEHÖR	1	030		
002	02	0270110	BACKBLECH GASSTANDH.-ALU 46 C	KD-ZUBEHÖR	1	026		
003	02	0270075	BACK-GRILLROST VERCHROMT	KD-ZUBEHÖR	1	028		
004	02	0010255	BACKWAGENGRIF F KOMPL.		1	024		
005	02	0023658	BACKWAGENRAHMEN 46CM		1	029		
006	02	0010091	FÜHRUNGSSCHIENE LINKS		1	024		
007	02	0010159	BACKWAGENBÜGEL 46CM	BACKWAGEN	1	014		
008	02	0010557	EINSCHUBROST ELEKTRO LI.		1	025		
009	02	0022082	LUFTLEITBLECH KOMPLETT	GAS	1	031		
010	02	0020374	BACKOFENLEUCHE M.GLÜHLAMPE	8030.003.113	2	026		
011	02	0020214	GLÜHLAMPE E14-300C E	25W/230V	2	021		
012	02	0022087	FLANSCHPLATTE BACKOFENVORDE		1	013		
013	02	0020144	LÜFTERRAD F.HEIßLUFT-MOTOR	20MM/50+43CM	1	022		
014	02	0010367	DICHTRAHMEN BO-VORDERWAND 46	40X31 GESCHL	1	025		
015	02	0022085	BACKOFEN-BODENBLECH	43CM/GAS	1	028		
016	02	0099879	GRILLHEIZKÖRPER KW	RA1N4157	1	027		
017	02	0011033	SCHUTZBLECH ROHRHEIZKÖRPER 4	BACKOFEN 46	1	024		
021	02	0020065	HEIßLUFTMOTOR C25R8051	FIMEC25R8051	1	034		
022	02	0020923	TEMPERATURSCHALTER ÖFFNER A1	161 471 .023	1	019		
025	02	0020867	TEMPERATURSCHALTER A170	ELEKTROHER	1	019		
027	02	0023015	GEGENLAGER	42008750	2	022		
028	02	0010864	HALTERAHMEN		1	005		
029	02	0020906	DRUCKTASTER	UF 69-28A	1	025		
030	02	0022186	BACKOFENBRENNER		1	027		
032	02	0031825	DÜSENSTOCK		1	026		
034	02	7100142	BRENNERKAMMER 46 CM VOLLGAS	46CM/GAS	1	031		
035	02	0022191	ZÜNDKERZE BO.		1	017		
036	02	0042200	HALTER FÜR ZÜNDKERZE		1	015		
039	02	0040444	THERMOELEMENT 900MM	GGH 840K	1	024		
040	02	0010090	FÜHRUNGSSCHIENE RECHTS		1	024		
041	02	0010556	EINSCHUBROST ELEKTRO RE.		1	025		
042	02	0099861	WRASENABWEISBLECH 60CM	60 CM	1	021		
000	03	1410048	SILICONSCHIBE SCHWARZ		2	001		
006	03	0025455	BAUSATZ PROFIL BACKOFENT.LINKS	KD	1	025		
008	03	0020899	VERSCHLUßLEISTE UG EMAILLIERT	BO.-TÜR	1	028		

Pos.	Sub	Code-Nr.	Beschreibung	abm/design	Stück	PKL	Einlauf	Auslauf
010	03	0010943	GLASSCHEIBE BO.-TÜR	UNBEDRUCKT	1	030		
016	03	0025456	BAUSATZ PROFIL BACKOFENT.RECH	KD	1	025		
018	03	0010816	ABSTANDHALTER TÜRSCHEIBE	SCHWARZ	2	004		
019	03	0020455	ABSTANDHALTER 20/1/5		2	005		
000	04	0022698	KLEMMFEDER		1	005		
002	04	0010657	QUERSTROMLÜFTER GGH 840K	GGH 840	1	030		
004	04	0010319	MIKROSCHALTER D429-VGAS		1	021		
005	04	0011044	SEITENWAND GAS EINBAU 46CM RE		1	028		
006	04	0020869	ZULEITUNGSROHR F. MAGNETVENTI		1	020		
008	04	0010126	ZÜNDGERÄT ZIG 2	07000021	1	023		
009	04	1310020	ÜBERWURFMUTTER M14X1,5---8MM	EGA-NR.28406	1	015		
010	04	1310012	DOPPELKEGELRING 8MM	ART.-NR21535	1	015		
011	04	5600039	2/2 MAGNETVENTIL		1	034		
013	04	0022185	FLEXROHR VOLLGAS		1	030		
017	04	0010891	RÜCKWAND GAS-EINBAU		1	023		
019	04	0010549	PLATINE BACKOFENÜBERWACHUNG	E1130.002	1	033		
020	04	5600040	GLEICHRICHTERPLATINE	VOLLGAS	1	022		
022	04	0020063	NETZANSCHLUßKLEMME STECKBAR	KL58/6 SR/1	1	018		
024	04	1140007	ZULEITUNG M.WINKELSTECKER		1	019		
025	04	0020072	ZUGENTLASTUNGSSCHELLE 0421	195.068.570	1	015		
026	04	1410032	FUß FÜR EINBAUHERD	SCHWARZ	4	005		
027	04	0010836	BODENBLECH EINBAU		1	025		
029	04	0011045	SEITENWAND GAS EINBAU 46CM LI		1	028		
030	04	1410008	ABSTANDHALTER L /18 H 121 GMAB	GMAB 240-1	2	007		
000	B1	0025469	SATZ STAUBKAPPEN U.SCHALTKNEB	KD	1	030		
001	B1	5210054	SCHALTKNEBEL BRAUN UNBEDRUC	BRAUN	1	012		
003	B1	0002107	STAUBKAPPE WAHLSCHALTER 5ST	BRAUN	1	013		
004	B1	0011328	GLASBLENDE KOMPL.GGH 840-3 K	BRAUN	1	034		
015	B1	0012133	KUNSTSTOFFCLIP SCHWARZ		2	002		
017	B1	0002084	SCHALTKNEBEL EINBAU BRAUN	BRAUN	5	012		
021	B1	0002148	STAUBKAPPE THERMOSTAT KOMBI	BRAUN	1	013		
022	B1	0002157	STAUBKAPPE F.GASKOCHSTELLE B	BRAUN	4	013		
002	B3	0010133	GRIFFSTANGE 507/546 BRAUN	BACKOFENTÜ	1	026		
003	B3	0010652	GRIFFBÖCKCHEN BRAUN		1	014		
004	B3	0023013	BACKOFENTÜRLAGER	STF 2076	2	021		
007	B3	6300150	BACKOFENTÜR KOMPL.VOLLGLAS	EH 730-3 K	1	043		
002	B3	0010206	BLATTFEDER TÜRPROFIL		2	009		
021	B3	0010652	GRIFFBÖCKCHEN BRAUN		1	014		
022	B3	0011303	BACKOFENTÜRSCHEIBE KOMPL.	BRAUN	1	032		
001	B4	0010818	KANTENPROFIL SCHWARZ		1	008		
028	B4	0010818	KANTENPROFIL SCHWARZ		1	008		
000	E1	0025468	SATZ STAUBKAPPEN U.SCHALTKNEB	KD	1	030		
001	E1	5210055	SCHALTKNEBEL SCHWZ.UNBEDRUC	SCHWARZ	1	012		
003	E1	0002106	STAUBKAPPE WAHLSCHALTER 5ST	SCHWARZ	1	013		
004	E1	0011326	GLASBLENDE KOMPL.GGH 840-1 K	EDELSTAHL	1	036		
015	E1	0012133	KUNSTSTOFFCLIP SCHWARZ		2	002		
017	E1	0002085	SCHALTKNEBEL EINBAU SCHWARZ	SCHWARZ	5	012		
021	E1	0002146	STAUBKAPPE THERMOSTAT KOMBI	SCHWARZ	1	013		
022	E1	0002155	STAUBKAPPE F.GASKOCHSTELLE S	SCHWARZ	4	013		
002	E3	0010134	GRIFFSTANGE 507/546 NEUSILBER	BACKOFENTÜ	1	029		
003	E3	0010651	GRIFFBÖCKCHEN SCHWARZ		1	014		
004	E3	0023014	BACKOFENTÜRLAGER	STF 2131	2	021		
007	E3	6300192	BACKOFENTÜR KOMPL.GGH 840-1 K	KD	1	045		
012	E3	0010206	BLATTFEDER TÜRPROFIL		4	009		
013	E3	0010804	GLASSCHEIBE	UNBEDRUCKT	1	027		
021	E3	0010651	GRIFFBÖCKCHEN SCHWARZ		1	014		

Pos.	Sub	Code-Nr.	Beschreibung	abm/design	Stück	PKL	Einlauf	Auslauf
022	E3	0011361	BACKOFENTÜRSCHLEIBE KOMPL.	KD	1	038		
000	E4	0027301	DÜSENSATZ AUF ERDGAS E	06.07.09-385	1	028		
001	E4	0010818	KANTENPROFIL SCHWARZ		1	008		
028	E4	0010818	KANTENPROFIL SCHWARZ		1	008		
000	F4	0027303	DÜSENSATZ AUF PROPAN 50	06.07.09-387	1	028		
000	L4	0027302	DÜSENSATZ AUF ERDGAS LL	06.07.09-386	1	028		
000	S1	0025468	SATZ STAUBKAPPEN U.SCHALTKNEB	KD	1	030		
001	S1	5210055	SCHALTKNEBEL SCHWZ.UNBEDRUC	SCHWARZ	1	012		
003	S1	0002106	STAUBKAPPE WAHLSCHALTER 5ST	SCHWARZ	1	013		
004	S1	0011327	GLASBLLENDE KOMPL.GGH 840-2 K	SCHWARZ	1	034		
015	S1	0012133	KUNSTSTOFFCLIP SCHWARZ		2	002		
017	S1	0002085	SCHALTKNEBEL EINBAU SCHWARZ	SCHWARZ	5	012		
021	S1	0002146	STAUBKAPPE THERMOSTAT KOMBI	SCHWARZ	1	013		
022	S1	0002155	STAUBKAPPE F.GASKOCHSTELLE S	SCHWARZ	4	013		
002	S3	0010134	GRIFFSTANGE 507/546 NEUSILBER	BACKOFENTÜ	1	029		
003	S3	0010651	GRIFFBÖCKCHEN SCHWARZ		1	014		
004	S3	0023013	BACKOFENTÜRLAGER	STF 2076	2	021		
007	S3	6300149	BACKOFENTÜR KOMPL.VOLLGLAS	EH 730-2 K	1	042		
012	S3	0010206	BLATTFEDER TÜRPROFIL		2	009		
001	S3	0010651	GRIFFBÖCKCHEN SCHWARZ		1	014		
022	S3	0011302	BACKOFENTÜRSCHLEIBE KOMPL.	SCHWARZ	1	032		
001	S4	0010818	KANTENPROFIL SCHWARZ		1	008		
028	S4	0010818	KANTENPROFIL SCHWARZ		1	008		
000	W1	0025470	SATZ STAUBKAPPEN U.SCHALTKNEB	KD	1	030		
001	W1	5210053	SCHALTKNEBEL WEISS UNBEDRUCK	WEISS	1	012		
003	W1	0002108	STAUBKAPPE WAHLSCHALTER 5ST	WEISS	1	013		
004	W1	0011329	GLASBLLENDE KOMPL.GGH 840-4 K	WEISS	1	034		
015	W1	0012132	KUNSTSTOFFCLIP WEISS	WEISS	2	002		
017	W1	0002083	SCHALTKNEBEL EINBAU WEISS	WEISS	5	012		
021	W1	0002147	STAUBKAPPE THERMOSTAT KOMBI	WEISS	1	013		
022	W1	0002156	STAUBKAPPE F.GASKOCHSTELLE B	WEISS	4	013		
002	W3	0010188	GRIFFSTANGE 507/546 WEISS	BACKOFENTÜ	1	026		
003	W3	0010653	GRIFFBÖCKCHEN WEISS		1	017		
004	W3	0023013	BACKOFENTÜRLAGER	STF 2076	2	021		
007	W3	6300152	BACKOFENTÜR KOMPL.VOLLGLAS	EH 720-4 K	1	041		
012	W3	0010206	BLATTFEDER TÜRPROFIL		2	009		
001	W3	0010653	GRIFFBÖCKCHEN WEISS		1	017		
022	W3	0011306	BACKOFENTÜRSCHLEIBE KOMPL.	WEISS	1	031		
001	W4	0010819	KANTENPROFIL WEISS		1	008		
028	W4	0010819	KANTENPROFIL WEISS		1	008		

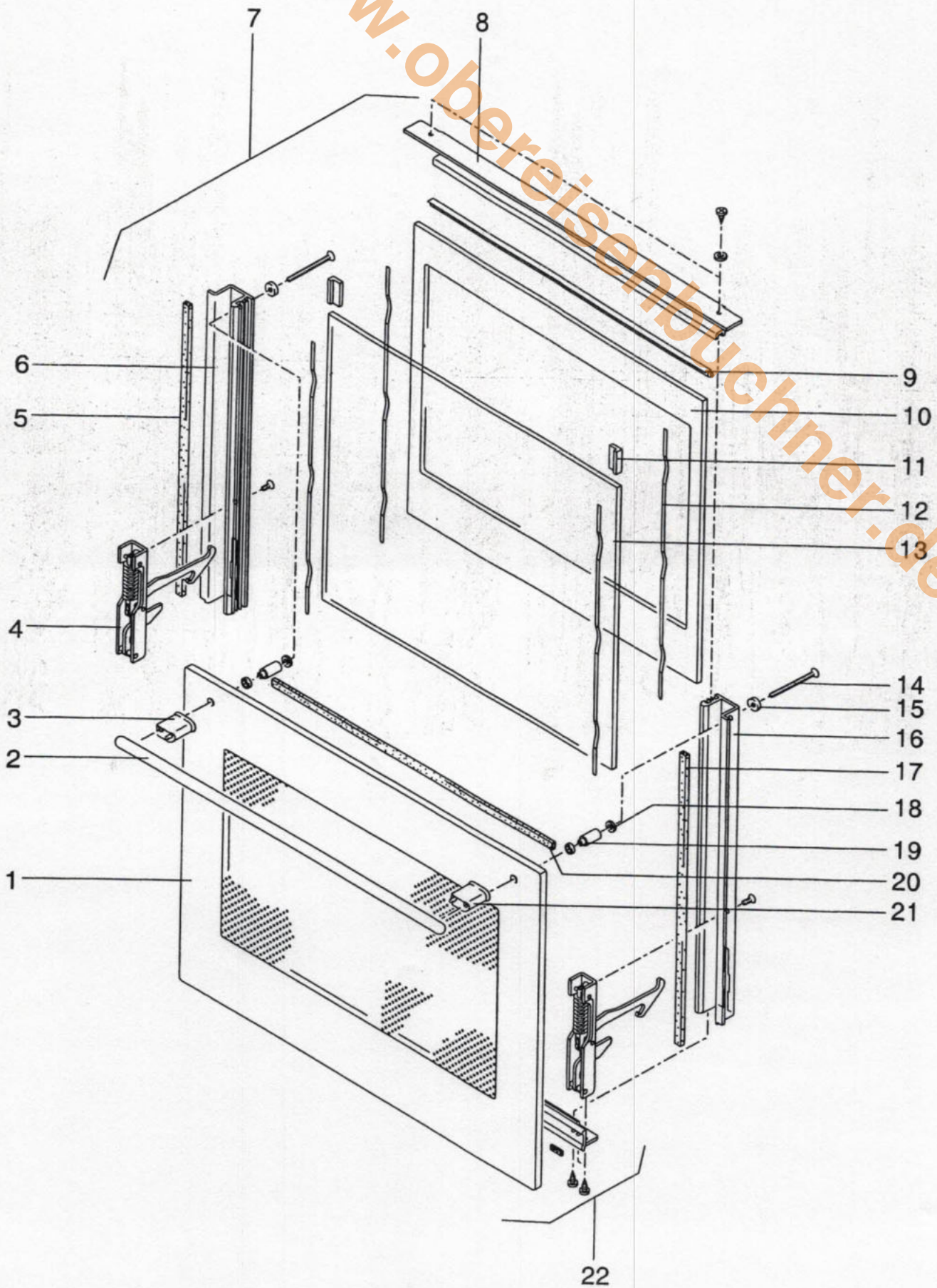
www.obereisenbuchner.de

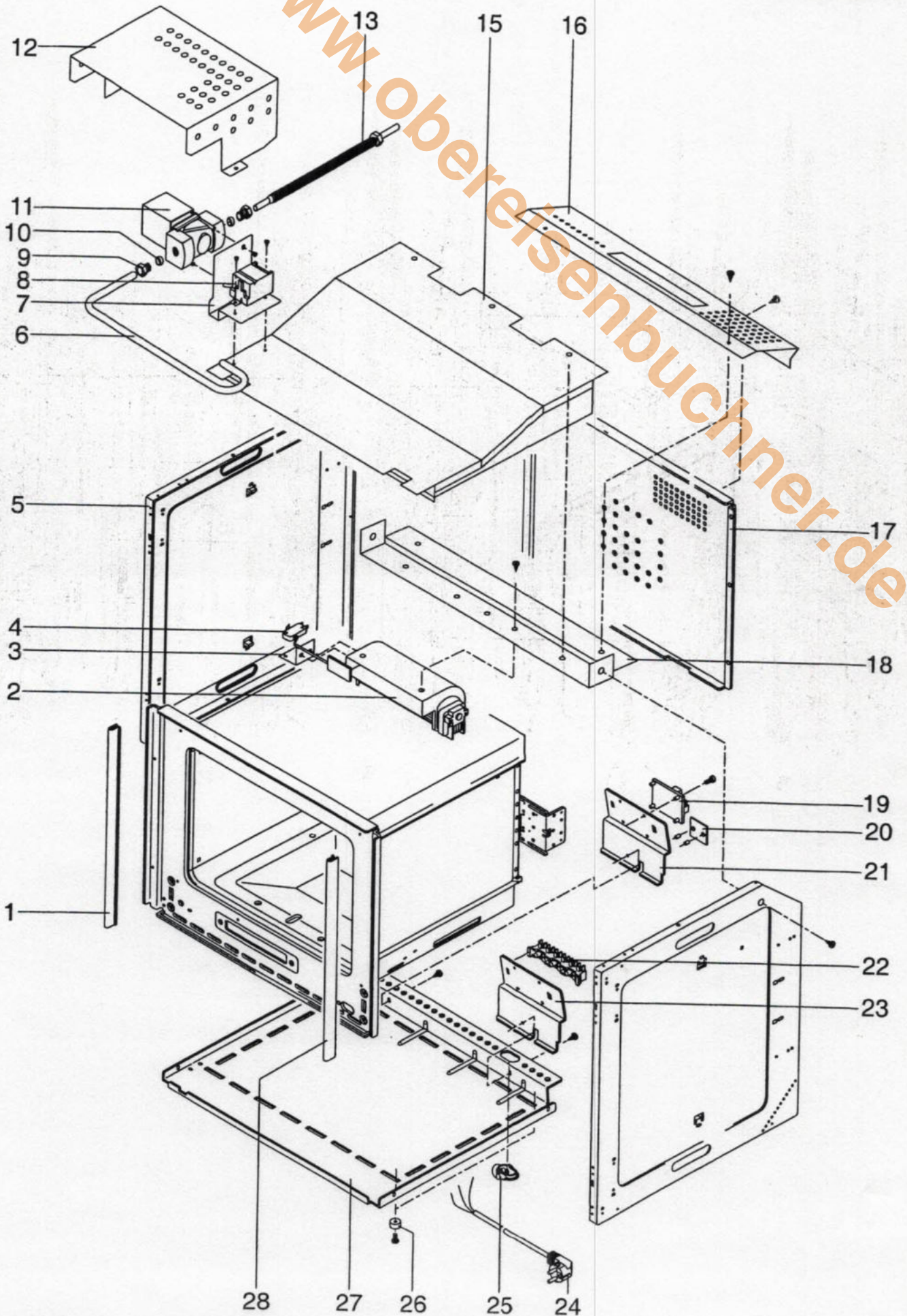


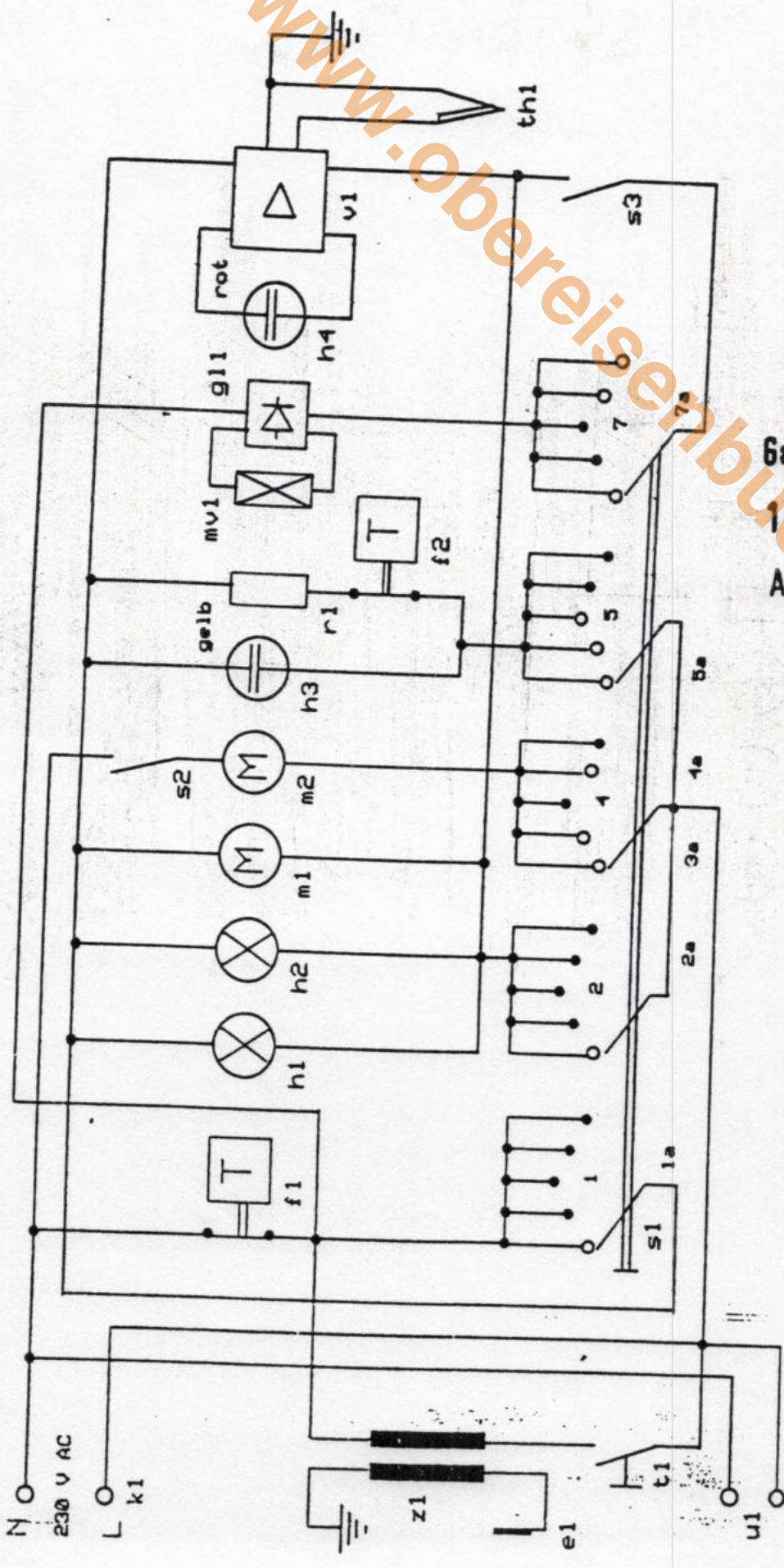


www.oberleisenbuchner.de

www.obereisenbuchner.de







Gaswärme-Institut e.V.

131714 / 1303

Anlage-Nr. 70

Stromlaufplan	GGH 840 K
Gas-Einbaueherd	
Heller	09.12.98
Zohng.-Nr.:	

- | | |
|-----|----------------------|
| h4 | Signallampe Bo. |
| k1 | Netzanschluss |
| m1 | Gehäusekühlung |
| m2 | Heißluft-Motor |
| mv1 | Magnetventil |
| r1 | Grillheizkörper |
| s1 | Backofenwahlschalter |
| h1 | Signallampe |
| f1 | Zundelektrode |
| f2 | Temp. Begrenzer |
| g11 | Grillthermostat |
| h1 | Gleichrichter |
| h2 | Backofenlampe II. |
| h3 | Backofenlampe re. |
| | Signallampe Grill |
| s2 | Türkontaktschalter |
| s3 | Windexenschalter |
| t1 | Zündtaste |
| th1 | Bo.-Thermoelement |
| u1 | Anschluß Muide |
| v1 | Verstärker |
| z1 | Zündtrafo |