

Geräteserie:

GGH 820

K0156258

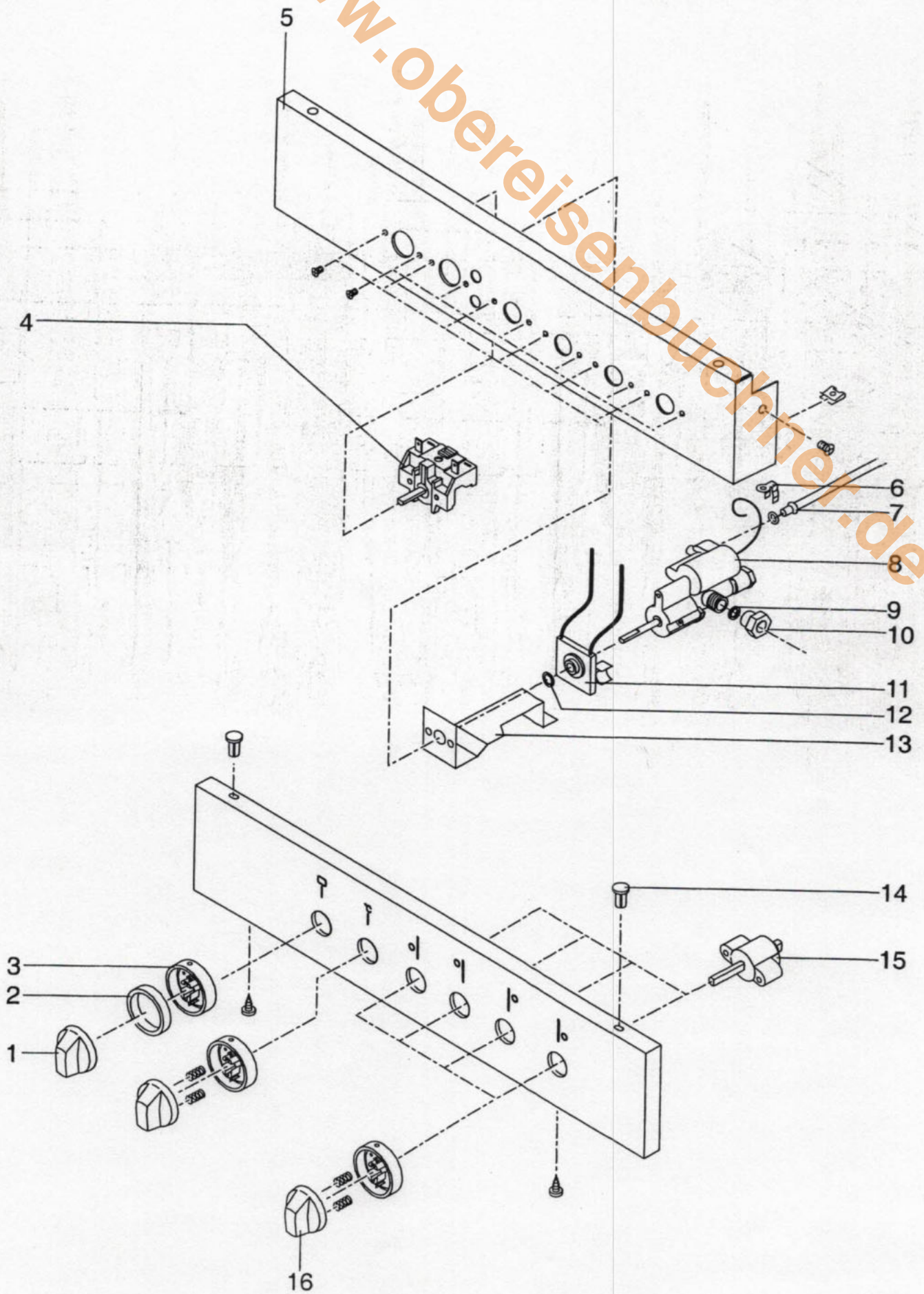
Seite 1

Pos.	Sub	Code-Nr.	Beschreibung	abm/design	Stück	PKL	Einlauf	Auslauf
SOZ	00	2630607	BEDIENANLTG. GAS-EINBAUHERD	G 258.03	1	018		
002	01	1410051	DISTANZRING GEH	TRANSPARENT	1	007		
004	01	0020825	BACKOFEN-DREHSCHALTER		1	020		
006	01	0022698	KLEMMFEDER		1	005		
008	01	0021999	THERMOSTAT EGA TA-REGLER 3182	GGH 840	1	033		
009	01	1310012	DOPPELKEGELRING 8MM	ART.-NR21535	1	015		
010	01	1300032	ÜBERWURFMUTTER M 15X1	ART.-NR2150	1	017		
011	01	0021998	ZÜNDTASTER BAND GGH840K-820	GGH840K-820	1	024		
015	01	0021937	KARDANHALTER KOMPL.	ACHSL 20,0MM	4	013		
017	01	1500020	FEDER FUER STAUBKAPPE		10	006		
SOZ	01	2627846	INSTALLATIONS.A.GAS-EINBAHERD	G 261	1	017		
000	02	0022698	KLEMMFEDER		1	005		
001	02	0010558	EINSCHUBROST LI. VOLLGAS/GSH	GAS60/VOLLG.	1	021		
002	02	0022087	FLANSCHPLATTE BACKOFENVORDE		1	013		
003	02	0010367	DICHTRAHMEN BO-VORDERWAND 46	40X31 GESCHL	1	025		
004	02	0022085	BACKOFEN-BODENBLECH	43CM/GAS	1	028		
008	02	0020923	TEMPERATURSCHALTER ÖFFNER A1	161 471 .023	1	019		
013	02	0020214	GLÜHLAMPE E14-300C E	25W/230V	1	021		
014	02	0020374	BACKOFENLEUCHT M.GLÜHLAMPE	8030.003.113	1	026		
015	02	0023015	GEGENLAGER	42008750	2	022		
017	02	0022186	BACKOFENBRENNER		1	027		
018	02	7100142	BRENNERKAMMER 46 CM VOLLGAS	46CM/GAS	1	031		
019	02	0031825	DÜSENSTOCK		1	026		
021	02	0022191	ZÜNDKERZE BO.		1	017		
022	02	0042200	HALTER FÜR ZÜNDKERZE		1	015		
025	02	0040443	THERMOELEMENT 900MM	GGH 820K-820	1	021		
027	02	0010559	EINSCHUBROST RE. VOLLGAS/GSH	GAS60/VOLLG.	1	021		
029	02	0270110	BACKBLECH GASSTANDH.-ALU 46 C	KD-ZUBEHÖR	1	026		
030	02	0270075	BACK-GRILLROST VERCHROMT	KD-ZUBEHÖR	1	028		
000	03	1410048	SILICONSCHEIBE SCHWARZ		2	001		
006	03	0025455	BAUSATZ PROFIL BACKOFENT.LINKS	KD	1	025		
008	03	0020899	VERSCHLUßLEISTE UG EMAILLIERT	BO.-TÜR	1	028		
010	03	0010943	GLASSCHEIBE BO.-TÜR	UNBEDRUCKT	1	030		
016	03	0025456	BAUSATZ PROFIL BACKOFENT.RECH	KD	1	025		
018	03	0010816	ABSTANDHALTER TÜRSCHLEIBE	SCHWARZ	2	004		
019	03	0020455	ABSTANDHALTER 20/1/5		2	005		
000	04	0011044	SEITENWAND GAS EINBAU 46CM RE		1	028		
002	04	0010657	QUERSTROMLÜFTER GGH 840K	GGH 840	1	030		
004	04	0010319	MIKROSCHALTER D429-VGAS		1	021		
005	04	0011045	SEITENWAND GAS EINBAU 46CM LI		1	028		
006	04	0020869	ZULEITUNGSROHR F. MAGNETVENTI		1	020		
008	04	0010126	ZÜNDGERÄT ZIG 2	07000021	1	023		
009	04	1310020	ÜBERWURFMUTTER M14X1,5---8MM	EGA-NR.28406	1	015		
010	04	1310012	DOPPELKEGELRING 8MM	ART.-NR21535	1	015		
011	04	5600039	2/2 MAGNETVENTIL		1	034		
013	04	0022185	FLEXROHR VOLLGAS		1	030		
017	04	0010891	RÜCKWAND GAS-EINBAU		1	023		
019	04	5600040	GLEICHRICHTERPLATINE	VOLLGAS	1	022		
020	04	1410008	ABSTANDHALTER L /18 H 121 GMAB	GMAB 240-1	2	007		
021	04	0020063	NETZANSCHLUßKLEMME STECKBAR	KL58/6 SR/1	1	018		

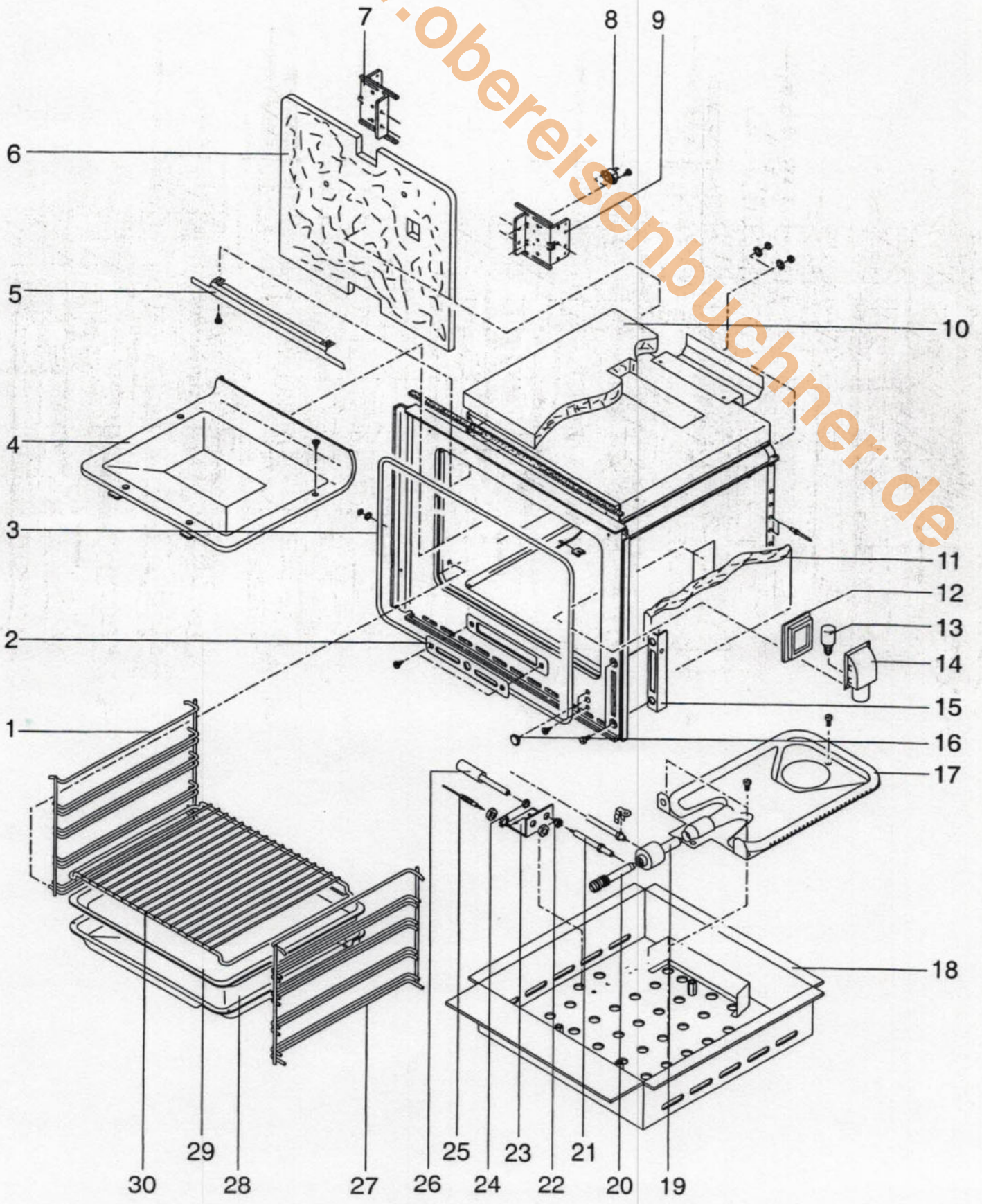
Pos.	Sub	Code-Nr.	Beschreibung	abm/design	Stück	PKL	Einlauf	Auslauf
023	04	1140007	ZULEITUNG M WINKELSTECKER		1	019		
024	04	0020072	ZUGENTLASTUNGSSCHELLE 0421	195.068.570	1	015		
025	04	1410032	FUß FÜR EINBAUHERD	SCHWARZ	4	005		
026	04	0010836	BODENBLECH EINBAU		1	025		
000	B1	0025514	SATZ SCHALTKNEBEL	KD	1	030		
001	B1	5210054	SCHALTKNEBEL BRAUN UNBEDRUC	BRAUN	1	012		
003	B1	0002154	STAUBKAPPE WAHLSCHALTER 1ST	BRAUN	1	013		
016	B1	0002084	SCHALTKNEBEL EINBAU BRAUN	BRAUN	5	012		
018	B1	0002151	STAUBKAPPE THERMOSTAT KONV. B	BRAUN	1	013		
019	B1	0023684	SCHALTERBLENDE BRAUN GGH 820		1	028		
020	B1	0002157	STAUBKAPPE F.GASKOCHSTELLE B	BRAUN	4	013		
002	B3	0010133	GRIFFSTANGE 507/546 BRAUN	BACKOFENTÜ	1	026		
003	B3	0010652	GRIFFBÖCKCHEN BRAUN		1	014		
004	B3	0023013	BACKOFENTÜRLAGER	STF 2076	2	021		
007	B3	6300150	BACKOFENTÜR KOMPL.VOLLGLAS	EH 730-3 K	1	043		
012	B3	0010206	BLATTFEDER TÜRPROFIL		2	009		
021	B3	0010652	GRIFFBÖCKCHEN BRAUN		1	014		
022	B3	0011303	BACKOFENTÜRSCHEIBE KOMPL.	BRAUN	1	032		
001	B4	0010818	KANTENPROFIL SCHWARZ		1	008		
000	B4	0010818	KANTENPROFIL SCHWARZ		1	008		
000	E1	0025513	SATZ SCHALTKNEBEL	KD	1	030		
001	E1	5210055	SCHALTKNEBEL SCHWZ.UNBEDRUC	SCHWARZ	1	012		
003	E1	0002152	STAUBKAPPE WAHLSCHALTER 1ST	SCHWARZ	1	013		
016	E1	0002085	SCHALTKNEBEL EINBAU SCHWARZ	SCHWARZ	5	012		
018	E1	0002149	STAUBKAPPE THERMOSTAT KONV. S	SCHWARZ	1	013		
019	E1	0023599	EDELSTAHLBLENDE GGH 820-1K/820	GGH820-1K	1	030		
020	E1	0002155	STAUBKAPPE F.GASKOCHSTELLE S	SCHWARZ	4	013		
002	E3	0010134	GRIFFSTANGE 507/546 NEUSILBER	BACKOFENTÜ	1	029		
003	E3	0010651	GRIFFBÖCKCHEN SCHWARZ		1	014		
004	E3	0023014	BACKOFENTÜRLAGER	STF 2131	2	021		
007	E3	6300148	BACKOFENTÜR KOMPL.VOLLGLAS	EH 730-1 K	1	045		
012	E3	0010206	BLATTFEDER TÜRPROFIL		4	009		
013	E3	0010804	GLASSCHEIBE	UNBEDRUCKT	1	027		
021	E3	0010651	GRIFFBÖCKCHEN SCHWARZ		1	014		
022	E3	0011370	BACKOFENTÜRSCHEIBE KOMPL.	EDELSTAHL	1	038		
000	E4	0027301	DÜSENSATZ AUF ERDGAS E	06.07.09-385	1	028		
027	E4	0010818	KANTENPROFIL SCHWARZ		1	008		
000	F4	0027303	DÜSENSATZ AUF PROPAN 50	06.07.09-387	1	028		
000	L4	0027302	DÜSENSATZ AUF ERDGAS LL	06.07.09-386	1	028		
000	S1	0025513	SATZ SCHALTKNEBEL	KD	1	030		
001	S1	5210055	SCHALTKNEBEL SCHWZ.UNBEDRUC	SCHWARZ	1	012		
003	S1	0002152	STAUBKAPPE WAHLSCHALTER 1ST	SCHWARZ	1	013		
016	S1	0002085	SCHALTKNEBEL EINBAU SCHWARZ	SCHWARZ	5	012		
018	S1	0002149	STAUBKAPPE THERMOSTAT KONV. S	SCHWARZ	1	013		
019	S1	0023683	SCHALTERBLENDE SCHWARZ GGH 8		1	029		
020	S1	0002155	STAUBKAPPE F.GASKOCHSTELLE S	SCHWARZ	4	013		
002	S3	0010134	GRIFFSTANGE 507/546 NEUSILBER	BACKOFENTÜ	1	029		
003	S3	0010651	GRIFFBÖCKCHEN SCHWARZ		1	014		
004	S3	0023013	BACKOFENTÜRLAGER	STF 2076	2	021		
007	S3	6300149	BACKOFENTÜR KOMPL.VOLLGLAS	EH 730-2 K	1	042		
012	S3	0010206	BLATTFEDER TÜRPROFIL		2	009		
021	S3	0010651	GRIFFBÖCKCHEN SCHWARZ		1	014		
022	S3	0011302	BACKOFENTÜRSCHEIBE KOMPL.	SCHWARZ	1	032		
001	S4	0010818	KANTENPROFIL SCHWARZ		1	008		
027	S4	0010818	KANTENPROFIL SCHWARZ		1	008		

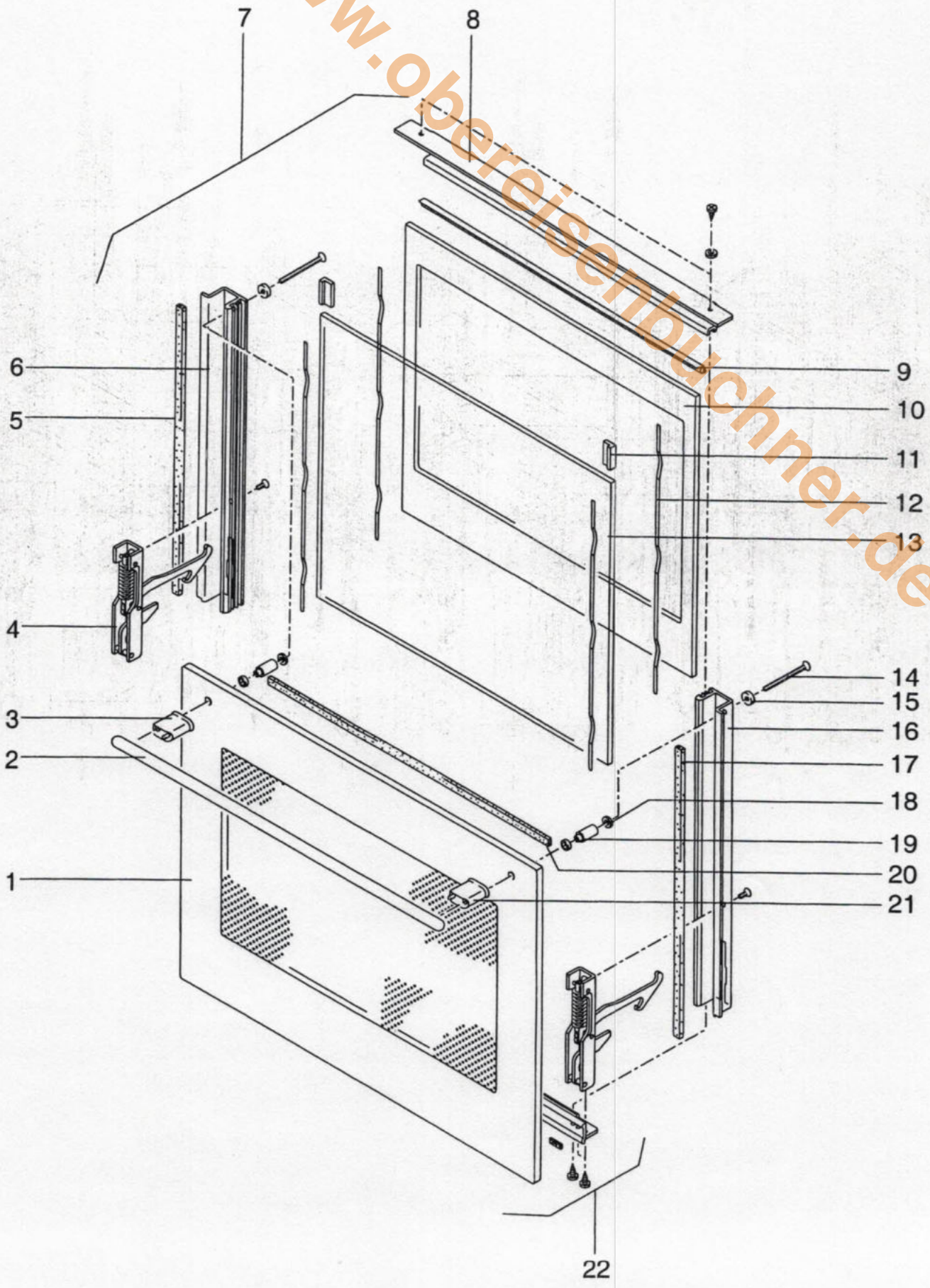
Pos.	Sub	Code-Nr.	Beschreibung	abm/design	Stück	PKL	Einlauf	Auslauf
000	W1	0025515	SATZ SCHALTKNEBEL	KD	1	030		
001	W1	5210053	SCHALTKNEBEL WEISS UNBEDRUCK	WEISS	1	012		
003	W1	0002153	STAUBKAPPE WAHLSCHALTER 1ST	WEISS	1	013		
016	W1	0002083	SCHALTKNEBEL EINBAU WEISS	WEISS	5	012		
018	W1	0002150	STAUBKAPPE THERMOSTAT KONV.	WEISS	1	013		
019	W1	0023685	SCHALTERBLENDE WEISS GGH 820		1	028		
020	W1	0002156	STAUBKAPPE F.GASKOCHSTELLE B	WEISS	4	013		
002	W3	0010188	GRIFFSTANGE 507/546 WEISS	BACKOFENTÜ	1	026		
003	W3	0010653	GRIFFBÖCKCHEN WEISS		1	017		
004	W3	0023013	BACKOFENTÜRLAGER	STF 2076	2	021		
007	W3	6300152	BACKOFENTÜR KOMPL.VOLLGLAS	EH 720-4 K	1	041		
012	W3	0010206	BLATTFEDER TÜRPROFIL		2	009		
021	W3	0010653	GRIFFBÖCKCHEN WEISS		1	017		
022	W3	0011306	BACKOFENTÜRSCHEIBE KOMPL.	WEISS	1	031		
001	W4	0010819	KANTENPROFIL WEISS		1	008		
027	W4	0010819	KANTENPROFIL WEISS		1	008		

www.obereisenbuechse.de

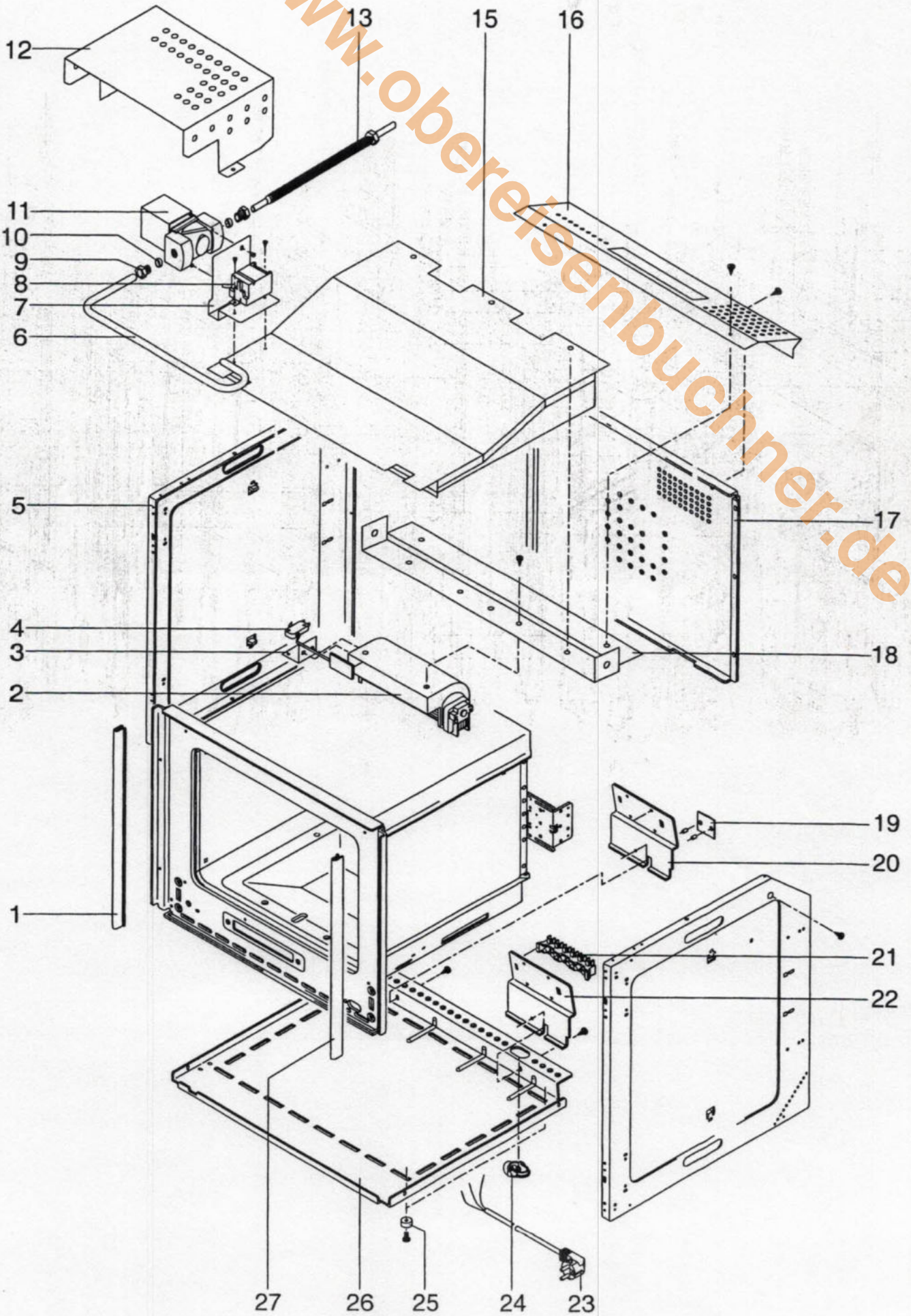


www.obereisenbuchner.de

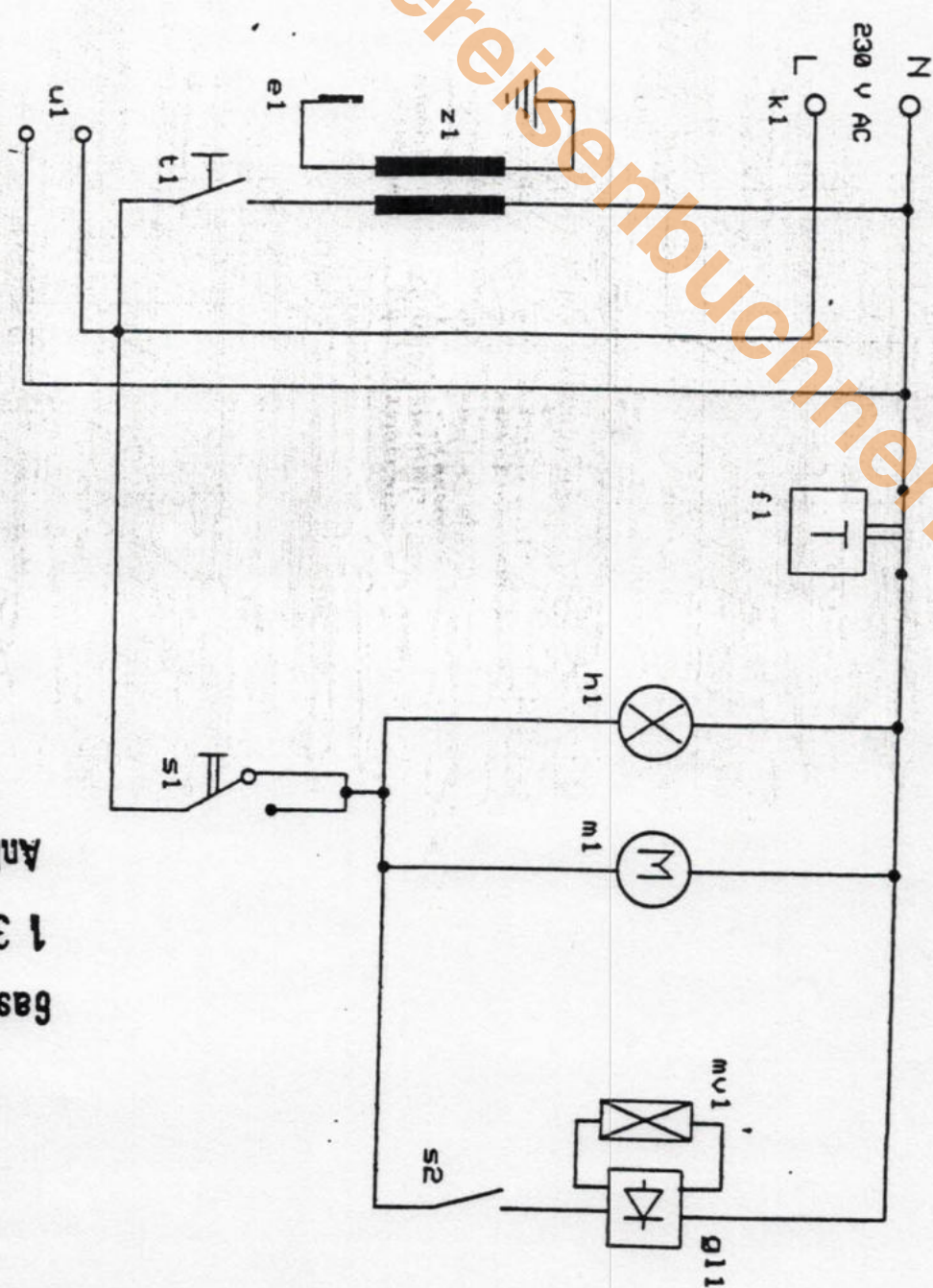




www.oberleisenbuchner.de



www.obereisenbuchner.de



- e1 Zündelektrode
- f1 Temp. Begrenzer
- g11 Gleichrichter
- h1 Backofenlampe
- k1 Netzanschluss
- m1 Gehäusekühlung
- mv1 Magnetventil
- s1 Backofenschalter
- s2 Minderfahenschalter
- t1 Zündlaste
- u1 Anschluss Mulde
- z1 Zündtrafo

Anlage-Nr. 71

Gaswärme-Institut e.V.
131714/13001

Stromlaufplan GGH 820	
Gas-Einbaubernd	
Heller	12.01.99
Zchnng.-Nr. 1	