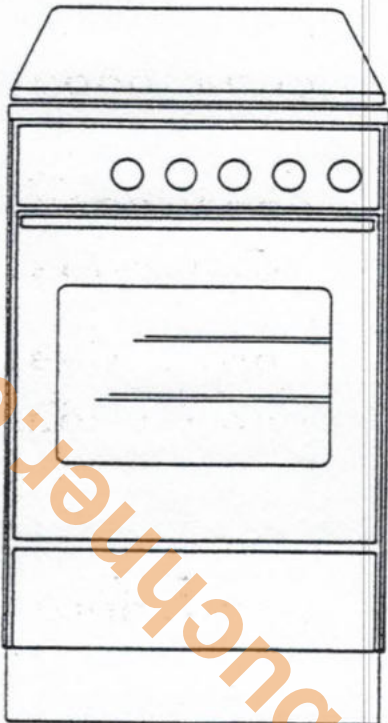


Gas - Standherd

Best. Nr.: GF 14
Typ: G 50.4
von F. Nr.: 225131 / 14864
bis F. Nr.: 225131 /
Gasart: EE



Abdeckplatte	0010.0002.00
Kochteil	0024.0002.02
Schalterblende	0034.0005.01
Hahnrohr	0040.0003.02
Backofen	0052.0008.05
Backofentür	0062.0002.00
Gerätewagen	0070.0001.00
Verkleidung	0082.0001.00
Chassis	
Düsentabelle	.0001.01
Schaltplan	4 -10157.00



Gas - Standherd

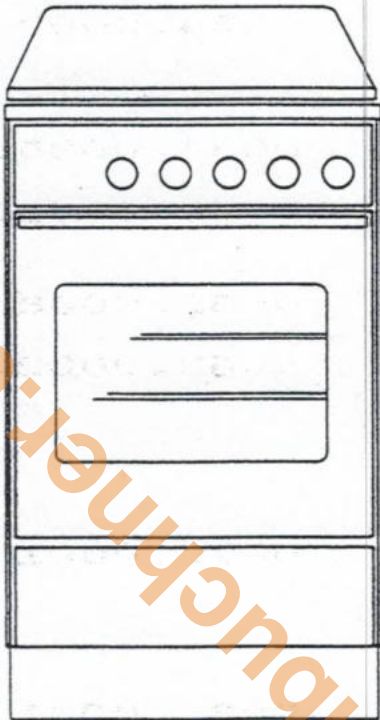
Best. Nr.: GF 14

Typ: G 50.4

von F. Nr.: 225132 / 11227

bis F. Nr.: 225132 /

Gasart: F5



Abdeckplatte 0010.0002.00

Kochteil 0024.0002.02

Schalterblende 0034.0005.01

Hahnrohr 0040.0003.02

Backofen 0052.0008.05

Backofentür 0062.0002.00

Gerätewagen 0070.0001.00

Verkleidung 0082.0001.00

Chassis

Düsentabelle .0001.01

Schaltplan 4 -10157.00



Gas - Standherd

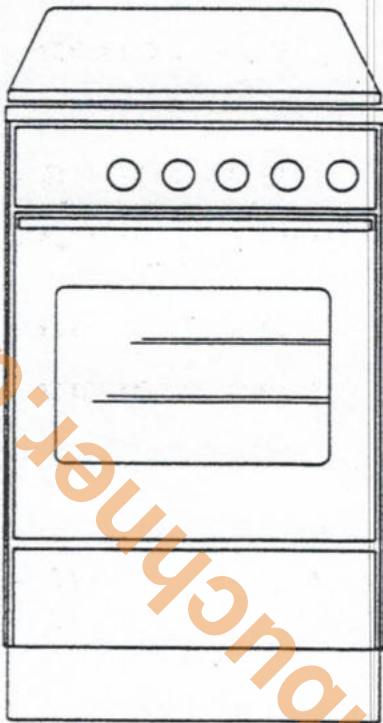
Best. Nr.: GF 14

Typ: G 50.4

von F. Nr.: 225157 / 7612

bis F. Nr.: 225157 /

Gasart: SA



Abdeckplatte 0010.0002.00

Kochteil 0024.0002.02

Schalterblende 0034.0005.01

Hahnrohr 0040.0003.02

Backofen 0052.0008.05

Backofentür 0062.0002.00

Gerätewagen 0070.0001.00

Verkleidung 0082.0001.00

Chassis

Düsentabelle .0001.01

Schaltplan 4 -10157.00



Gas - Standherd

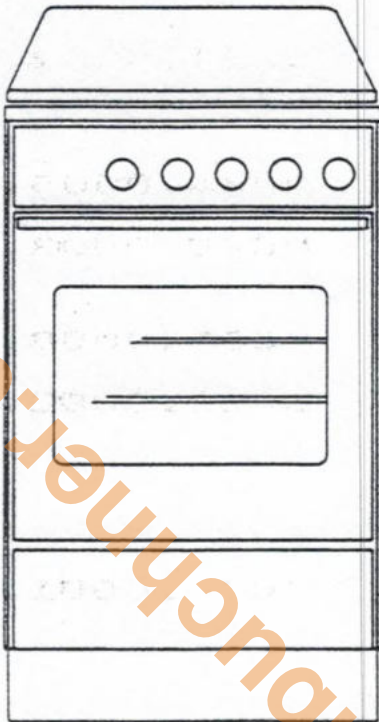
Best.Nr.: GF 14

Typ: G 50.4

von F.Nr.: 225288 / 1054

bis F.Nr.: 225288 /

Gasart: NL



Abdeckplatte 0010.0002.00

Kochteil 0024.0002.02

Schalterblende 0034.0005.01

Hahnrohr 0040.0003.02

Backofen 0052.0008.05

Backofentür 0062.0002.00

Gerätewagen 0070.0001.00

Verkleidung 0082.0001.00

Chassis

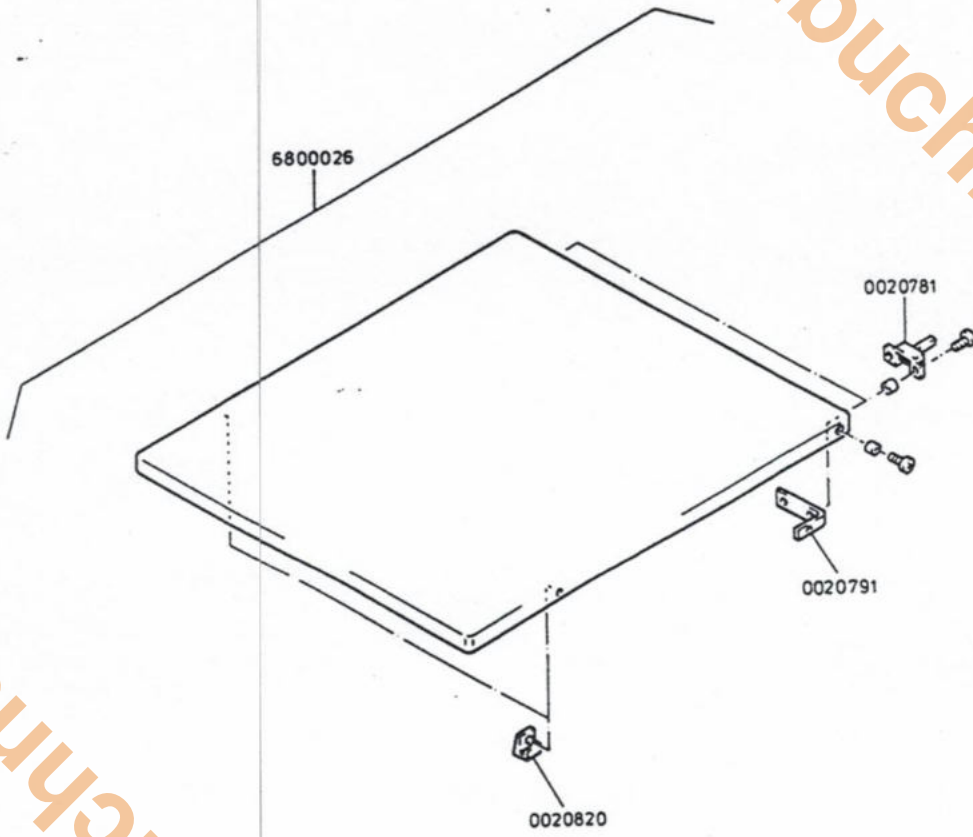
Düsentabelle .0001.01

Schaltplan 4 -10157.00



Abdeckplatte
50 cm

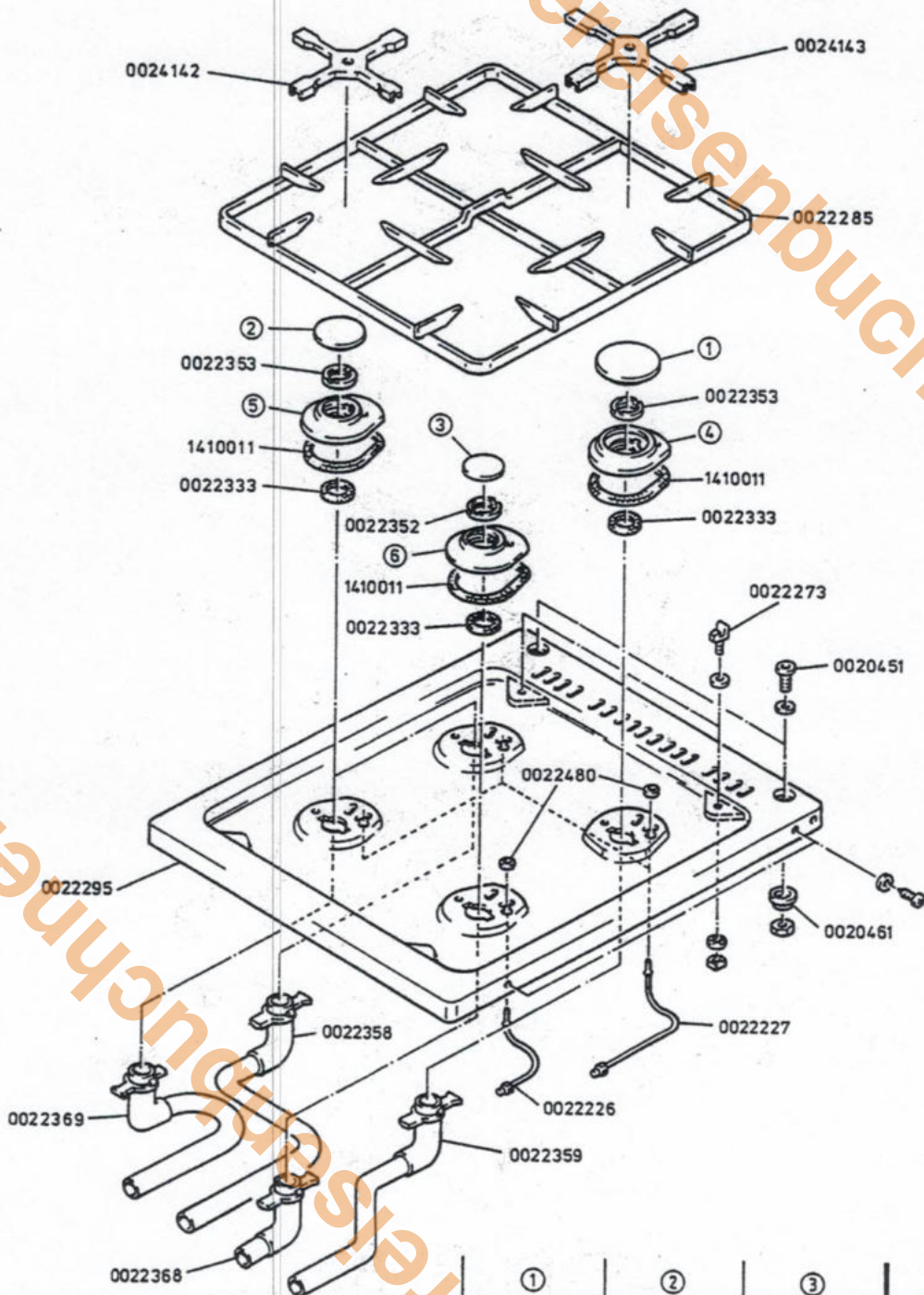
www.obereisenbuchner.de



www.obereisenbuchner.de



Kochteil - Gas 50 cm



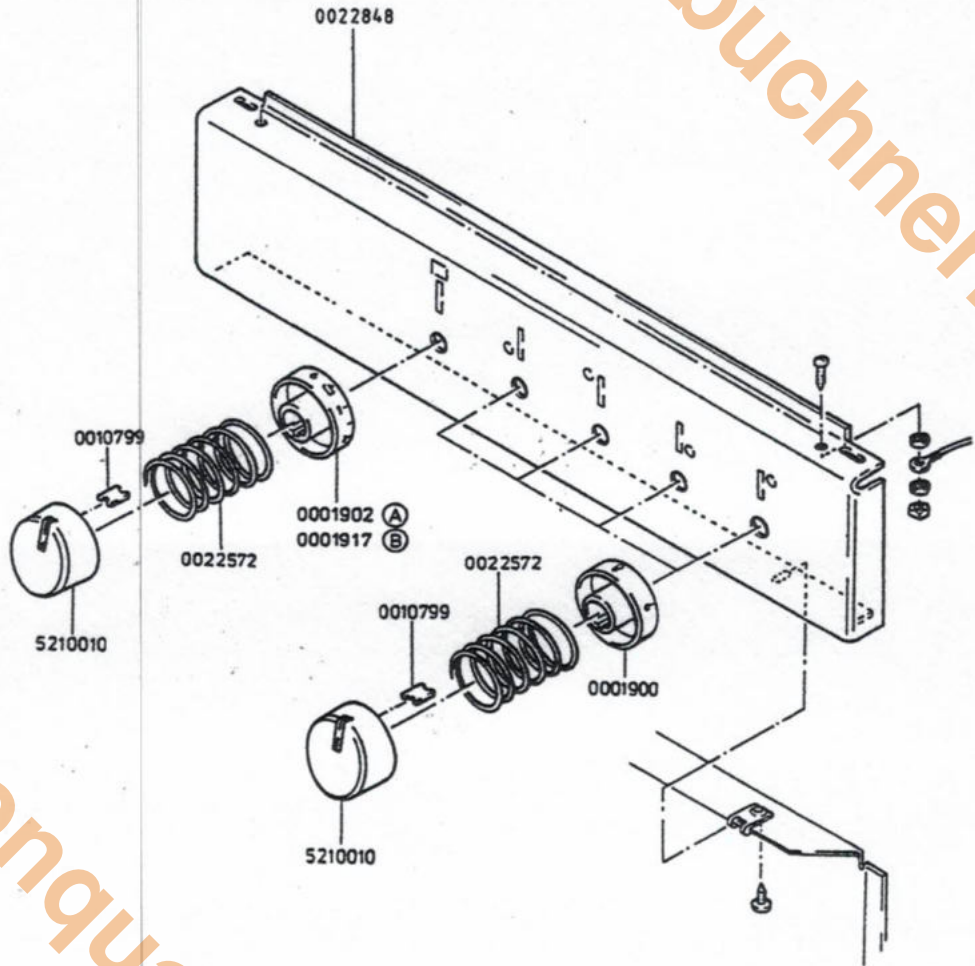
①	②	③	
Brennerdeckel B	Brennerdeckel A	Brennerdeckel H	Satz Brennerdeckel
0022302	0022301	0022300	0022303

④	⑤	⑥	
Brennertopf B	Brennertopf A	Brennertopf H	Satz Brennertöpfe
5910011	5910010	5910009	0022334



Schalterblende
50 cm

www.obereisenbuchner.de



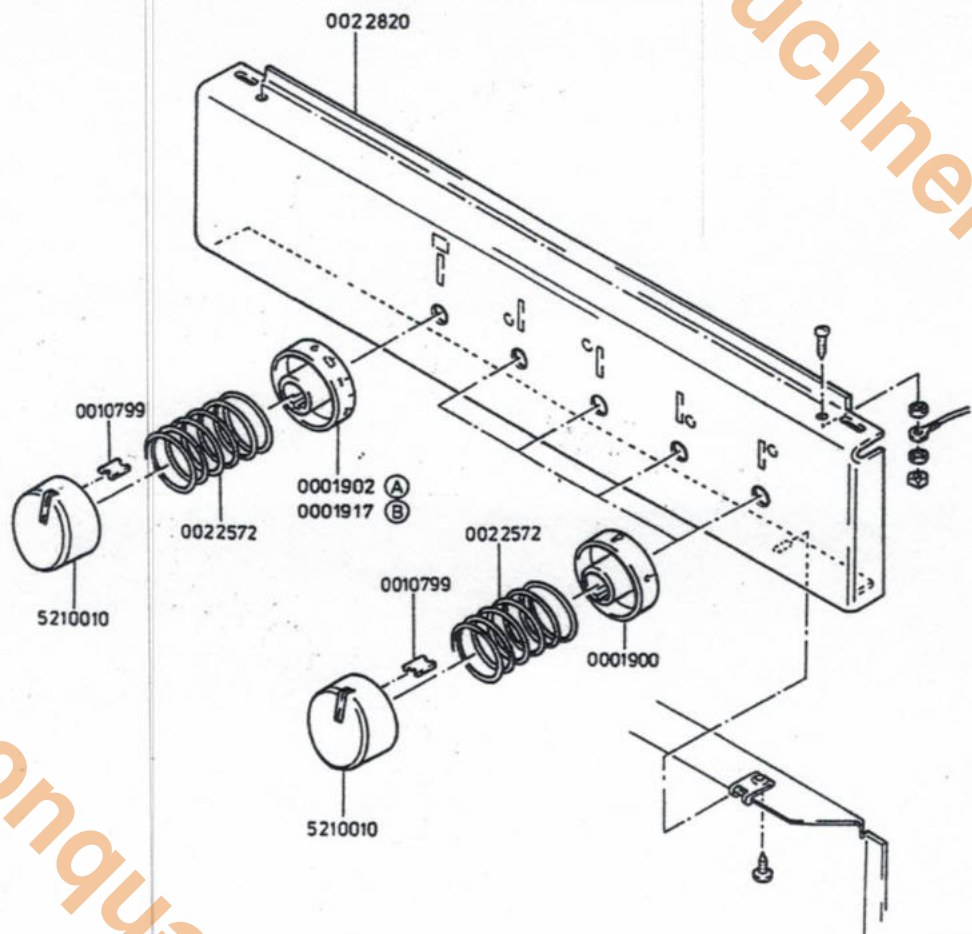
www.obereisenbuchner.de

CODE-NR. (A) - BEST-NR. * 100-000
CODE-NR. (A) - BEST-NR. * 200-000
CODE-NR. (B) - BEST-NR. * 600-000



Schalterblende 50 cm

www.obereisenbuchner.de

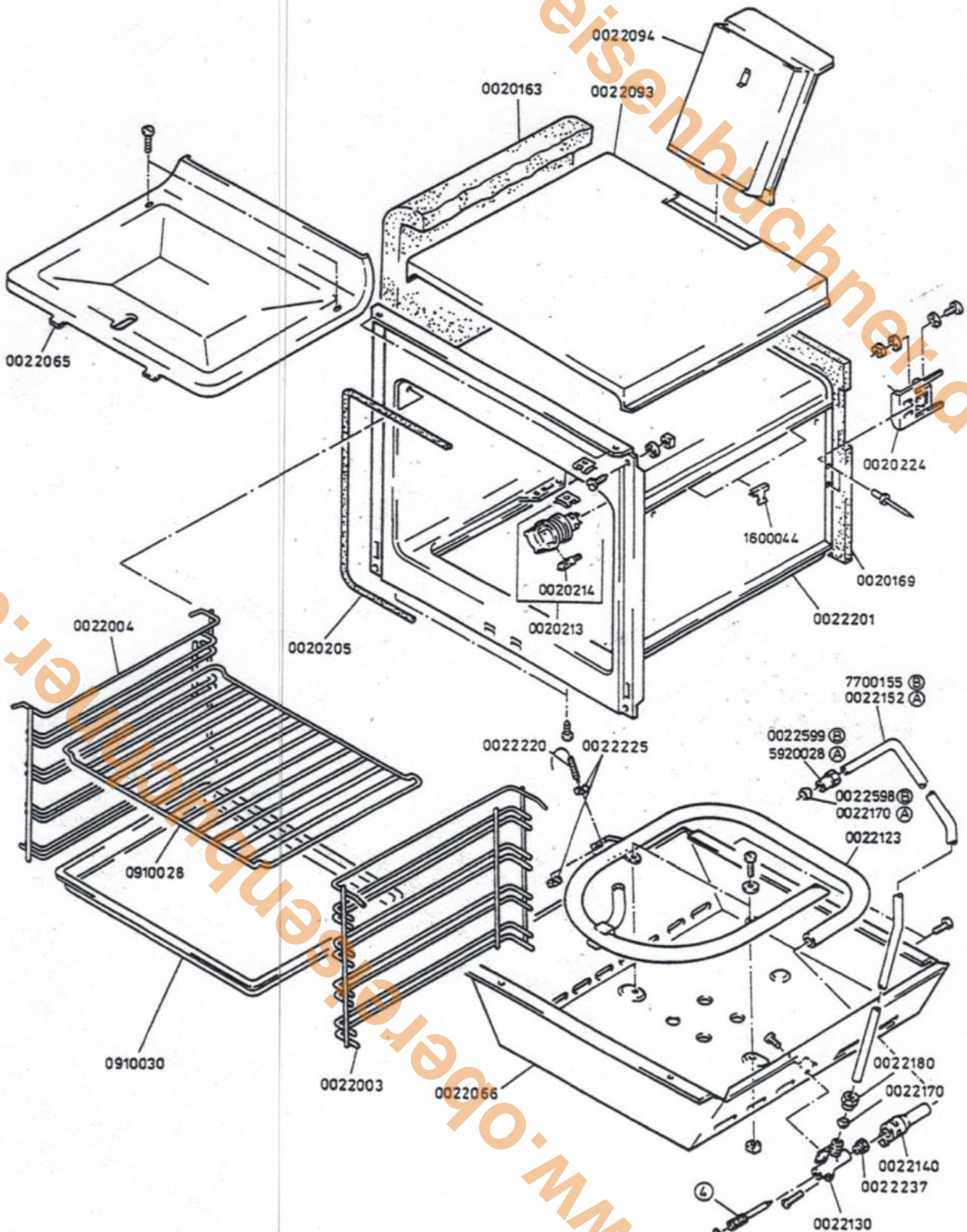


CODE-NR.....(A) - BEST.-NR.....# 100 - 000
CODE-NR.....(A) - BEST.-NR.....# 200 - 000
CODE-NR.....(B) - BEST.-NR.....# 600 - 000

www.obereisenbuchner.de



Backofen - Gas 50 cm

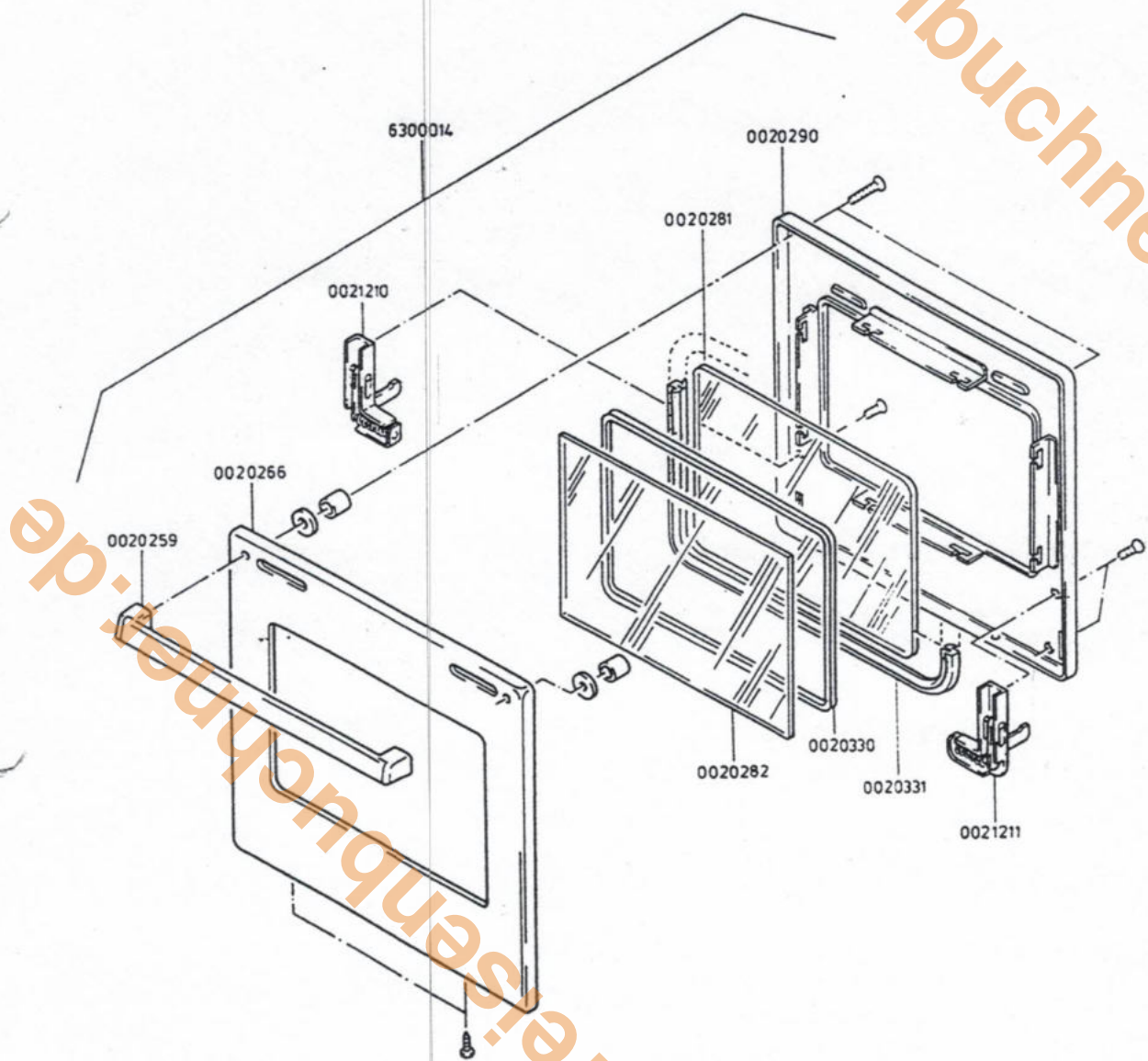


CODE-NR. POS. ④ SIEHE DÜSENTABELLE
CODE-NR. ① -BEST.-NR. * 200-000
CODE-NR. ② -BEST.-NR. * 600-000



Backofentür
50 cm

www.obereisenbuchner.de

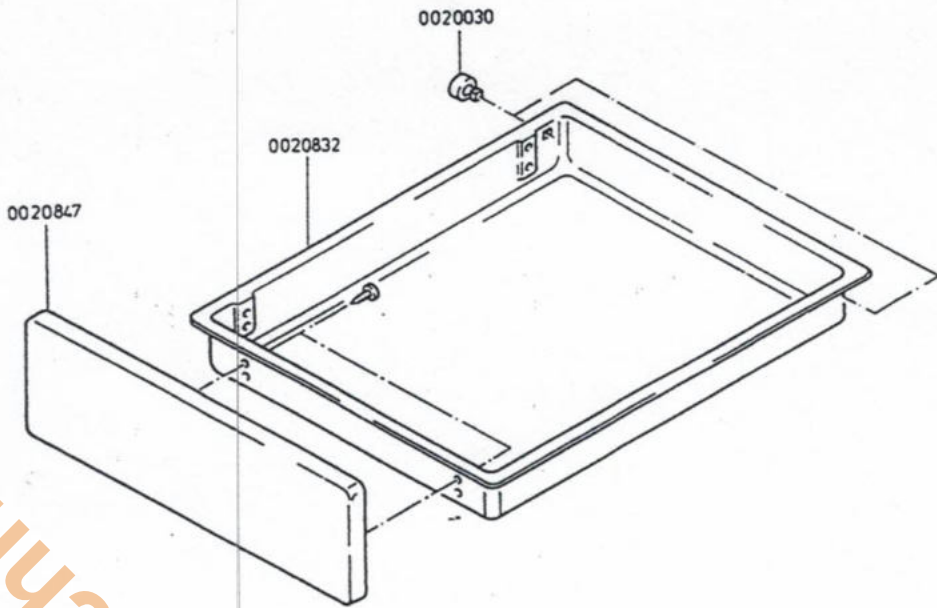


www.obereisenbuchner.de



Gerätewagen
50 cm

www.obereisenbuchner.de



www.obereisenbuchner.de



Verkleidung / Chassis 50 cm

www.obereisenbuchmer.de

