

# Ersatzteil-Liste Seppelfricke

Stand:  
13.09.00

**SEPPELFRICKE**  
HAUS- UND KÜCHENTECHNIK

Geräteserie:

GEH 740 AK

K0126176

Seite 1

Pos.	Sub	Code-Nr.	Beschreibung	abm/design	Stück	PKL	Einlauf	Auslauf
SOZ	00	2630632	BEDIENANLTG.GAS-ELT.EINB. UHR	G 280.03	1	019		
002	01	1410051	DISTANZRING GEH	TRANSPARENT	2	007		
007	01	0020883	BACKOFENWAHLS.10CH/ACHSE 31,5		1	025		
008	01	0010622	DIGITAL-UHR ORBIHIT		1	038		
009	01	0010108	BEFESTIGUNGSBLECH SCHALTER 46	GEH 740	1			
010	01	0020638	BACKOFENTHERMOSTAT M.0-RASTE		1	027		
012	01	0021937	KARDANHALTER KOMPL.	ACHSL 20,0MM	4	013		
014	01	0020589	SIGNALLEUCHE SGF 10 ROT	FS6,3-FS6,3	1	017		
017	01	1500020	FEDER FUER STAUBKAPPE		12	006		
SOZ	01	2627860	INSTALLATIONS.A.GAS-ELT.-EINBAU	G 281	1	017		
001	02	0010255	BACKWAGENGRIFFF KOMPL.		1	024		
002	02	0010213	BACKWAGENRAHMEN 46CM		1	029		0990621
003	02	0010091	FÜHRUNGSSCHIENE LINKS		1	024		
004	02	0010157	EINSCHUBROST BACKW.LI.46CM	BACKWAGEN	1	024		
005	02	0020374	BACKOFENLEUCHE M.GLÜHLAMPE	8030.003.113	2	026		
006	02	0010373	DICHTRAHMEN BO-VORDERWAND 46	EH740-EB840	1	021		
007	02	0010909	LUFTLEITBLECH 46CM	46CM	1	028		
008	02	0020906	DRUCKTASTER	UF 69-28A	1	025		
009	02	0010864	HALTERAHMEN		1	005		
010	02	0011033	SCHUTZBLECH ROHRHEIZKÖRPER 4	BACKOFEN 46	1	024		
011	02	0010687	ROHRHEIZKÖRPER OBERHITZE+GRI	RA1N 2032	1	034		
015	02	0020065	HEIßLUFTMOTOR C25R8051	FIMEC25R8051	1	034		
016	02	0020923	TEMPERATURSCHALTER ÖFFNER A1	161 471 .023	1	019		
019	02	0010688	ROHRHEIZKÖRPER RING	RB1N 2105	1	026		
020	02	0020144	LÜFTERRAD F.HEIßLUFT-MOTOR	20MM/50+43CM	1	022		
021	02	0023015	GEGENLAGER	42008750	2	022		
022	02	0010686	ROHRHEIZKÖRPER UNTERHITZE	RA1N 2326	1	030		
024	02	0270074	FETTPFANNE	KD-ZUBEHÖR	1	030		
025	02	0270073	BACKBLECH ELEKTROHERD-EM	KD-ZUBEHÖR	1	029		
026	02	0270075	BACK-GRILLROST VERCHROMT	KD-ZUBEHÖR	1	028		
027	02	0010158	EINSCHUBROST BACKW.RE.46CM	BACKWAGEN	1	024		
028	02	0010090	FÜHRUNGSSCHIENE RECHTS		1	024		
029	02	0020214	GLÜHLAMPE E14-300C E	25W/230V	2	021		
030	02	0010159	BACKWAGENBÜGEL 46CM	BACKWAGEN	1	014		
SOZ	02	0270077	FETTFILTER	KD-ZUBEHÖR	1	025		
005	03	0023014	BACKOFENTÜRLAGER	STF 2131	1	021		
006	03	0025455	BAUSATZ PROFIL BACKOFENT.LINKS	KD	1	025		
009	03	0020899	VERSCHLUßLEISTE UG EMAILLIERT	BO.-TÜR	1	028		
011	03	0010804	GLASSCHEIBE	UNBEDRUCKT	1	027		
012	03	0010206	BLATTFEDER TÜRPROFIL		4	009		
013	03	0010943	GLASSCHEIBE BO.-TÜR	UNBEDRUCKT	1	030		
016	03	0025456	BAUSATZ PROFIL BACKOFENT.RECH	KD	1	025		
020	03	0023014	BACKOFENTÜRLAGER	STF 2131	1	021		
SOZ	03	0270076	BACKWAGEN VERP KD BW-46	KD-ZUBEHÖR	1	039		
001	04	0010836	BODENBLECH EINBAU		1	025		
002	04	0011032	SEITENWAND GAS/ELT.EINBAU 46CM	GEH 840/820	1	025		
007	04	0023965	BAUSATZ GEHAEUSEKUEHLUNG ELT	KD	1	030		
008	04	0010891	RÜCKWAND GAS-EINBAU		1	023		
009	04	0011032	SEITENWAND GAS/ELT.EINBAU 46CM	GEH 840/820	1	025		
010	04	1410032	FUß FÜR EINBAUHERD	SCHWARZ	4	005		



Pos.	Sub	Code-Nr.	Beschreibung	abm/design	Stück	PKL	Einlauf	Auslauf
011	04	0020063	NETZANSCHLUBKLEMME STECKBAR	KL58/6 SR/1	1	018		
012	04	0020072	ZUGENTLASTUNGSSCHELLE 0421	195.068.570	1	015		
013	04	1140007	ZULEITUNG M.WINKELSTECKER		1	019		
014	04	5120021	BUCHSENTEIL ST18/3B	OHNE ZUGENT	1	017		
SOZ	53	0027304	DÜSENSATZ AUF ERDGAS E	00.00.09-388	1	027		
SOZ	54	0027305	DÜSENSATZ AUF ERDGAS LL	00.00.09-389	1	027		
SOZ	60	0027306	DÜSENSATZ AUF PROPAN 50	00.00.09-390	1	027		
000	B1	0025475	SATZ STAUBKAPPEN U.SCHALTKNEB	KD	1	029		
001	B1	5210054	SCHALTKNEBEL BRAUN UNBEDRUC	BRAUN	2	012		
003	B1	0002113	STAUBKAPPE WAHLSCHALTER 8ST	BRAUN	1	013		
005	B1	5130027	TASTENSATZ F.ORBIHIT 13137	BRAUN	1	019		
006	B1	0011336	GLASBLENDE KOMPL.GEH 740-3 AK	BRAUN	1	035		
011	B1	0012133	KUNSTSTOFFCLIP SCHWARZ		2	002		
013	B1	0002084	SCHALTKNEBEL EINBAU BRAUN	BRAUN	4	012		
015	B1	0002125	STAUBKAPPE THERMOSTAT EGO-KO	BRAUN	1	013		
016	B1	0002157	STAUBKAPPE F.GASKOCHSTELLE B	BRAUN	4	013		
031	B2	0010818	KANTENPROFIL SCHWARZ		2	008		
002	B3	0010133	GRIFFSTANGE 507/546 BRAUN	BACKOFENTÜ	1	026		
003	B3	0010652	GRIFFBÖCKCHEN BRAUN		2	014		
003	B3	6300146	BACKOFENTÜR KOMPL.VOLLGLAS	EH 740-3 AK	1	042		
021	B3	0011303	BACKOFENTÜRSCHIEBE KOMPL.	BRAUN	1	032		
000	E1	0025474	SATZ STAUBKAPPEN U.SCHALTKNEB	KD	1	029		
001	E1	5210055	SCHALTKNEBEL SCHWZ.UNBEDRUC	SCHWARZ	2	012		
003	E1	0002112	STAUBKAPPE WAHLSCHALTER 8ST	SCHWARZ	1	016		
005	E1	5130029	TASTENSATZ F.ORBIHIT 13137	SCHWARZ	1	019		
006	E1	0011334	GLASBLENDE KOMPL.GEH 740-1 AK	EDELSTAHL	1	038		
011	E1	0012133	KUNSTSTOFFCLIP SCHWARZ		2	002		
013	E1	0002085	SCHALTKNEBEL EINBAU SCHWARZ	SCHWARZ	4	012		
015	E1	0002124	STAUBKAPPE THERMOSTAT EGO-KO	SCHWARZ	1	016		
016	E1	0002155	STAUBKAPPE F.GASKOCHSTELLE S	SCHWARZ	4	013		
031	E2	0010818	KANTENPROFIL SCHWARZ		2	008		
002	E3	0010134	GRIFFSTANGE 507/546 NEUSILBER	BACKOFENTÜ	1	029		
003	E3	0010651	GRIFFBÖCKCHEN SCHWARZ		2	014		
008	E3	6300192	BACKOFENTÜR KOMPL.GGH 840-1 K	KD	1	045		
021	E3	0011361	BACKOFENTÜRSCHIEBE KOMPL.	KD	1	038		
000	S1	0025474	SATZ STAUBKAPPEN U.SCHALTKNEB	KD	1	029		
001	S1	5210055	SCHALTKNEBEL SCHWZ.UNBEDRUC	SCHWARZ	2	012		
003	S1	0002112	STAUBKAPPE WAHLSCHALTER 8ST	SCHWARZ	1	016		
005	S1	5130029	TASTENSATZ F.ORBIHIT 13137	SCHWARZ	1	019		
006	S1	0011335	GLASBLENDE KOMPL.GEH 740-2 AK	SCHWARZ	1	035		
011	S1	0012133	KUNSTSTOFFCLIP SCHWARZ		2	002		
013	S1	0002085	SCHALTKNEBEL EINBAU SCHWARZ	SCHWARZ	4	012		
015	S1	0002124	STAUBKAPPE THERMOSTAT EGO-KO	SCHWARZ	1	016		
016	S1	0002155	STAUBKAPPE F.GASKOCHSTELLE S	SCHWARZ	4	013		
031	S2	0010818	KANTENPROFIL SCHWARZ		2	008		
002	S3	0010134	GRIFFSTANGE 507/546 NEUSILBER	BACKOFENTÜ	1	029		
003	S3	0010651	GRIFFBÖCKCHEN SCHWARZ		2	014		
008	S3	6300145	BACKOFENTÜR KOMPL.VOLLGLAS	EH 740-2 AK	1	043		
021	S3	0011302	BACKOFENTÜRSCHIEBE KOMPL.	SCHWARZ	1	032		
000	W1	0025476	SATZ STAUBKAPPEN U.SCHALTKNEB	KD	1	029		
001	W1	5210053	SCHALTKNEBEL WEISS UNBEDRUCK	WEISS	2	012		
003	W1	0002114	STAUBKAPPE WAHLSCHALTER 8ST	WEISS	1	013		
005	W1	5130028	TASTENSATZ F.ORBIHIT 13137	WEISS	1	019		
006	W1	0011337	GLASBLENDE KOMPL.GEH 740-4 AK	WEISS	1	035		
011	W1	0012132	KUNSTSTOFFCLIP WEISS	WEISS	2	002		
013	W1	0002083	SCHALTKNEBEL EINBAU WEISS	WEISS	4	012		

Pos.	Sub	Code-Nr.	Beschreibung	abm/design	Stück	PKL	Einlauf	Auslauf
015	W1	0002126	STAUBKAPPE THERMOSTAT EGO-KO	WEISS	1	013		
016	W1	0002156	STAUBKAPPE F. GASKOCHSTELLE B	WEISS	4	013		
031	W2	0010819	KANTENPROFIL WEISS		2	008		
002	W3	0010188	GRIFFBÖCKCHEN WEISS	BACKOFENTÜ	1	026		
003	W3	0010653	GRIFFBÖCKCHEN WEISS		2	017		
008	W3	6300147	BACKOFENTÜR KOMPL. VOLLGLAS	EH 740-4 AK	1	044		
021	W3	0011304	BACKOFENTÜRSCHEIBE KOMPL.	WEISS	1	034		

www.obereisenbuchner.de



# Ersatzteil-Liste Seppelfricke

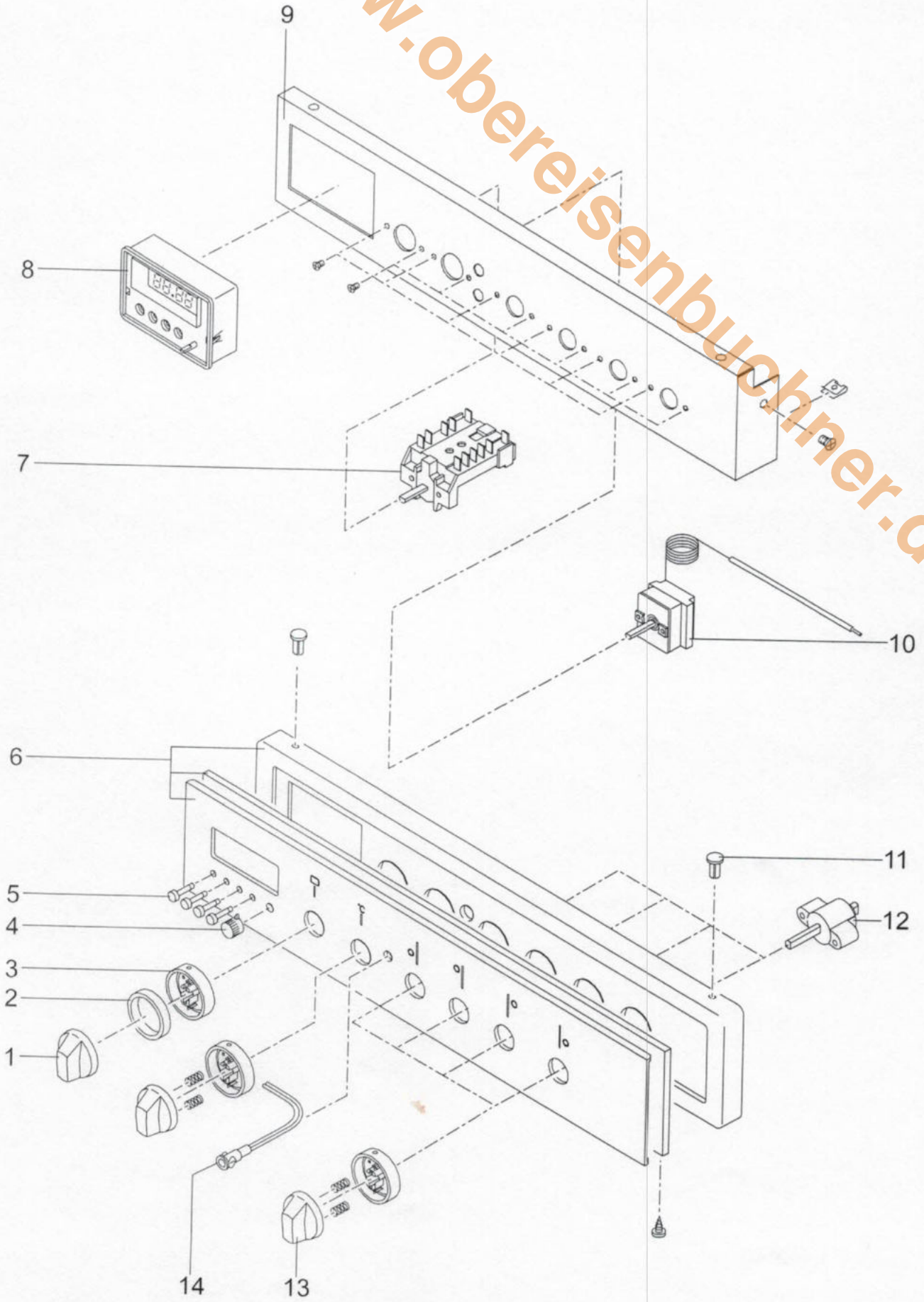
Stand:  
13.09.00

Änderungen:

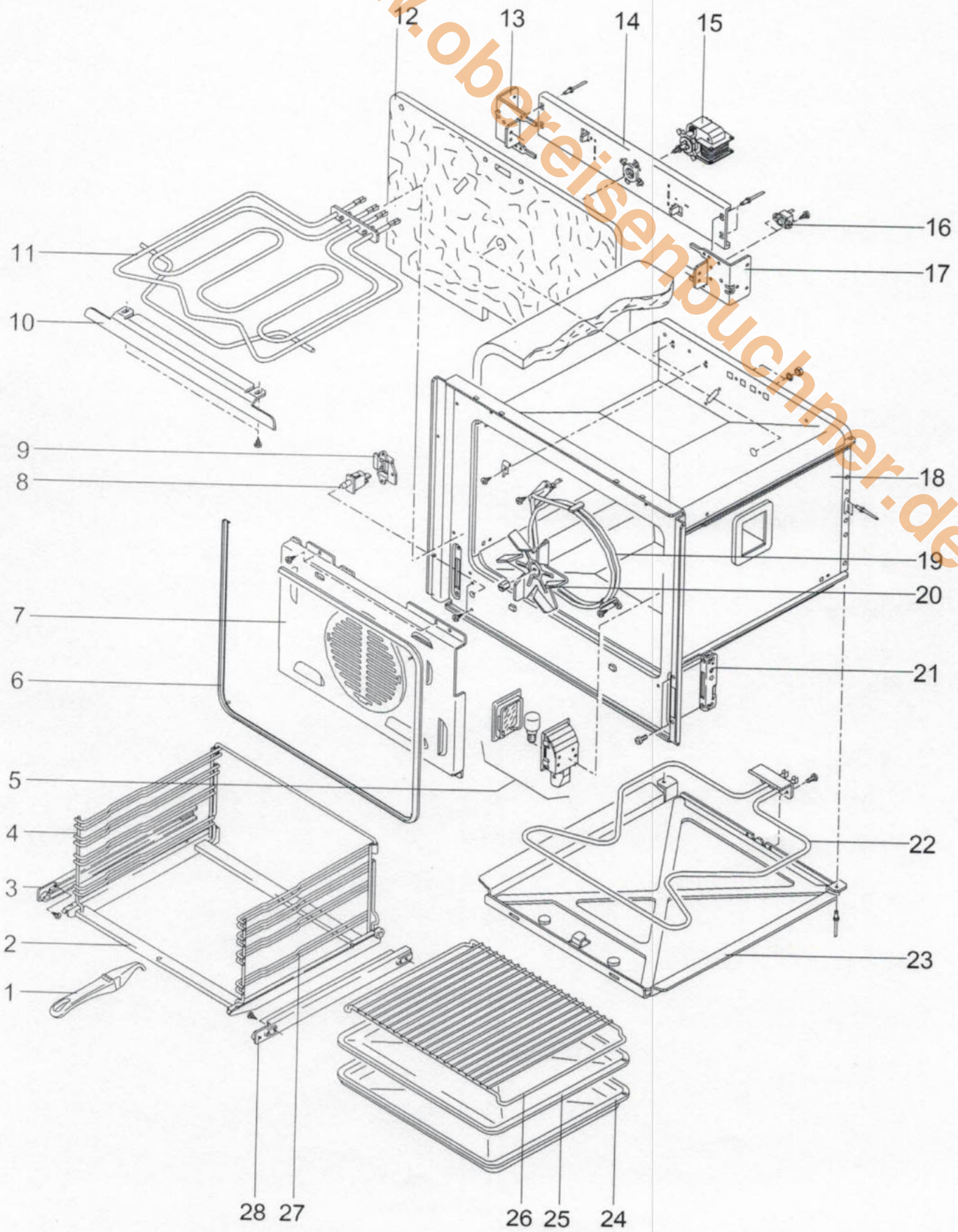


Geräteserie:				GEH 740 AK			K0126176			Seite 1	
Pos.	Sub	Code_Nr.	Beschreibung	abm/design	Stück	PKL	EINL.	AUSL.			
002	02	0023658	BACKWAGENRAHMEN 46CM		1	029	0990621				

[www.obereisenbuchner.de](http://www.obereisenbuchner.de)

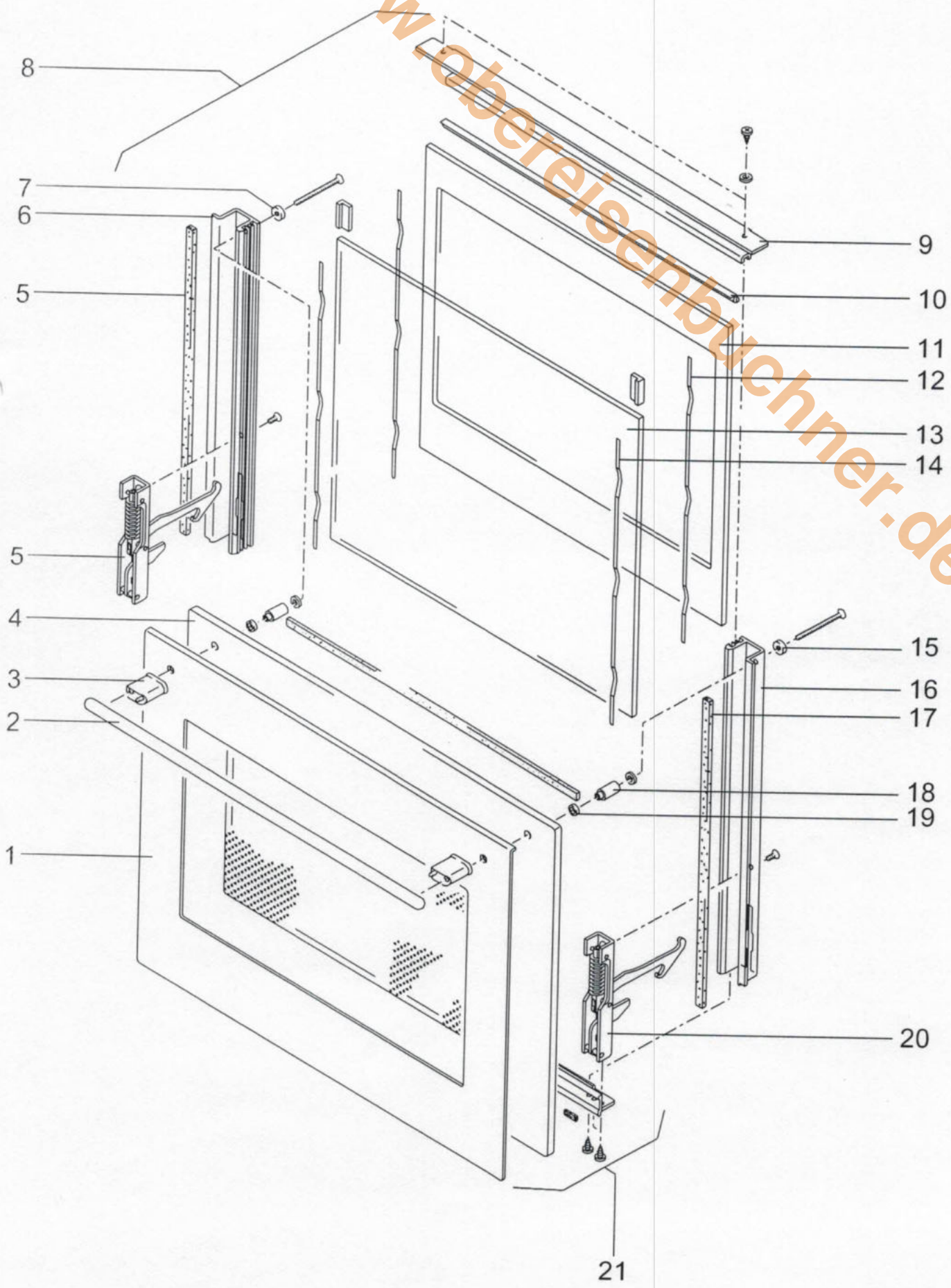


www.obereisenbuecher.de





[www.obereisenbuchner.de](http://www.obereisenbuchner.de)



GEH740AK - 4

[www.obereisenbuchner.de](http://www.obereisenbuchner.de)

