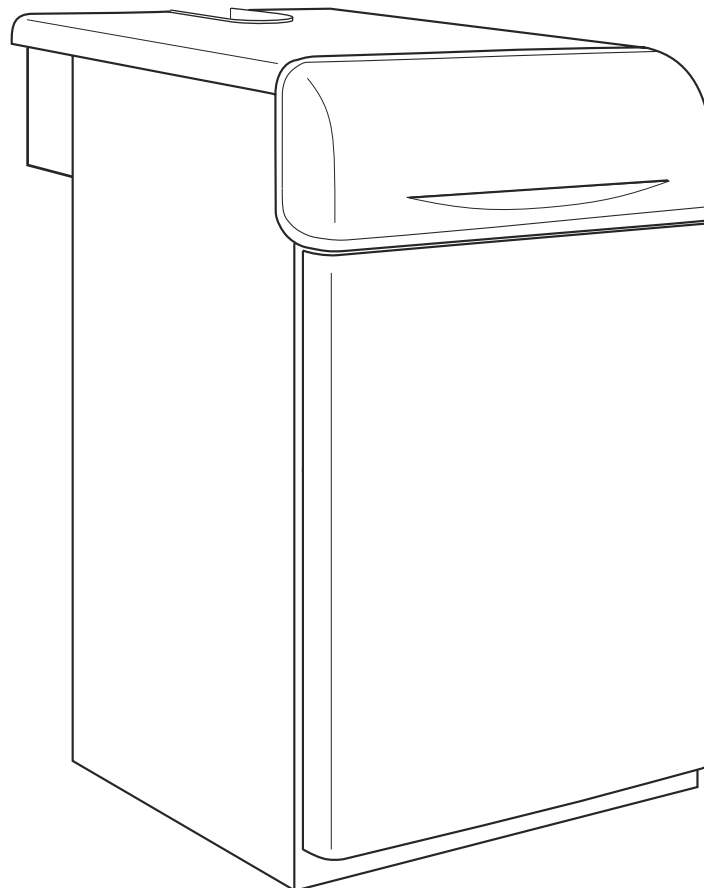


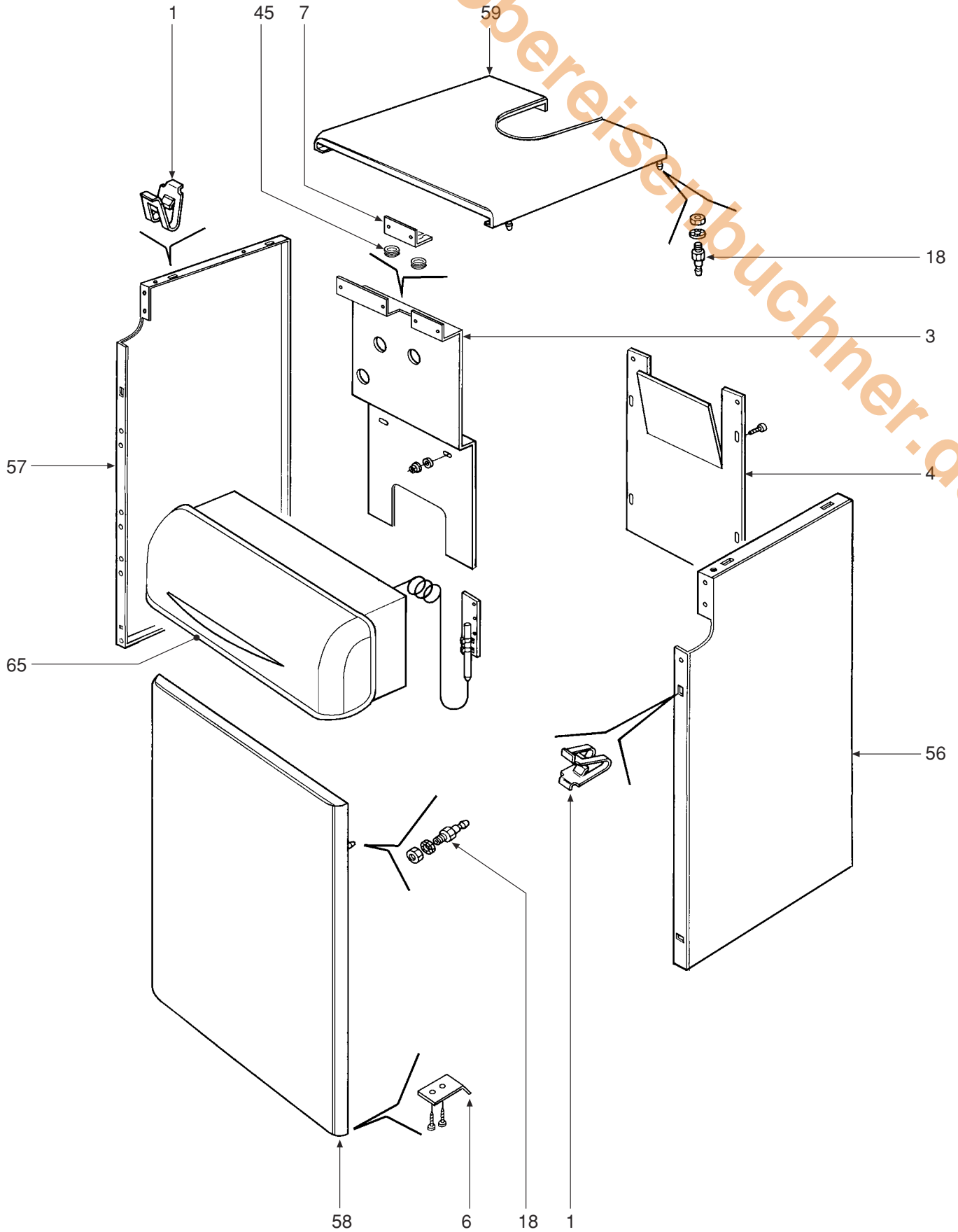


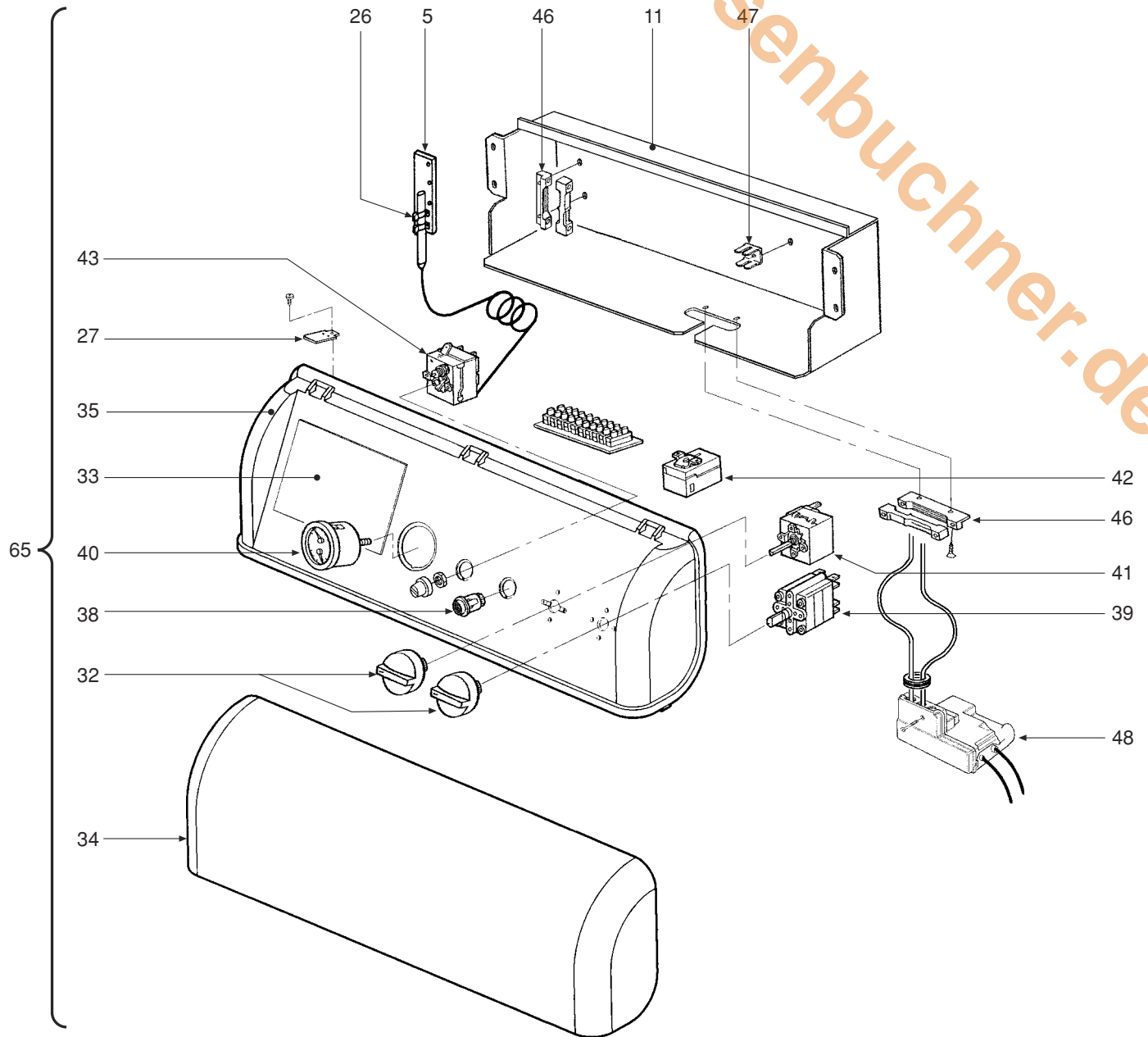
FLORA LN

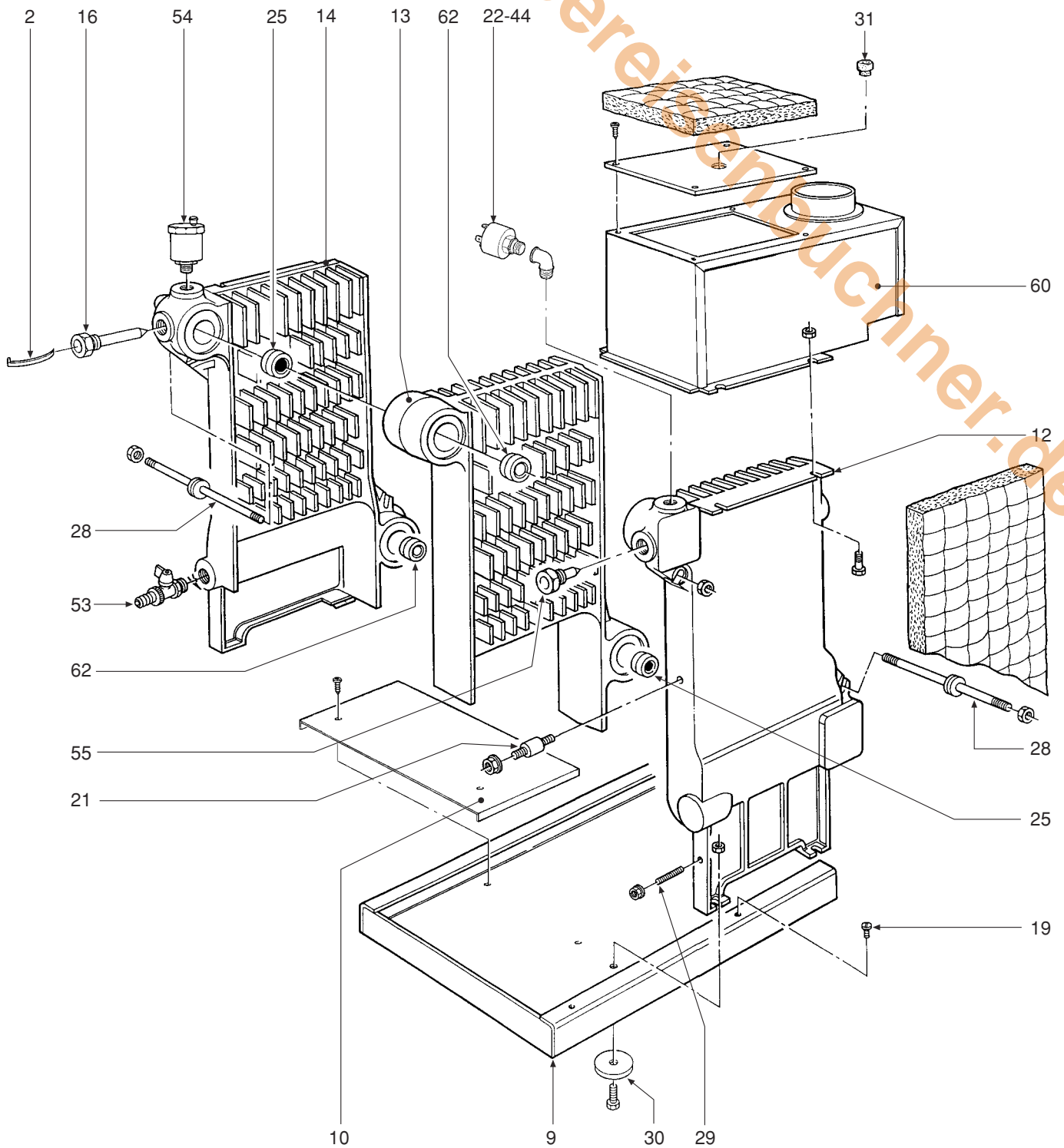
- LISTA PEZZI DI RICAMBIO
- SPARE PART LIST
- ERSATZSTEILE
- LIJST ONDERDELEN
- LISTE PIECES DETACHES
- LISTA PIEZAS DE REPUESTO

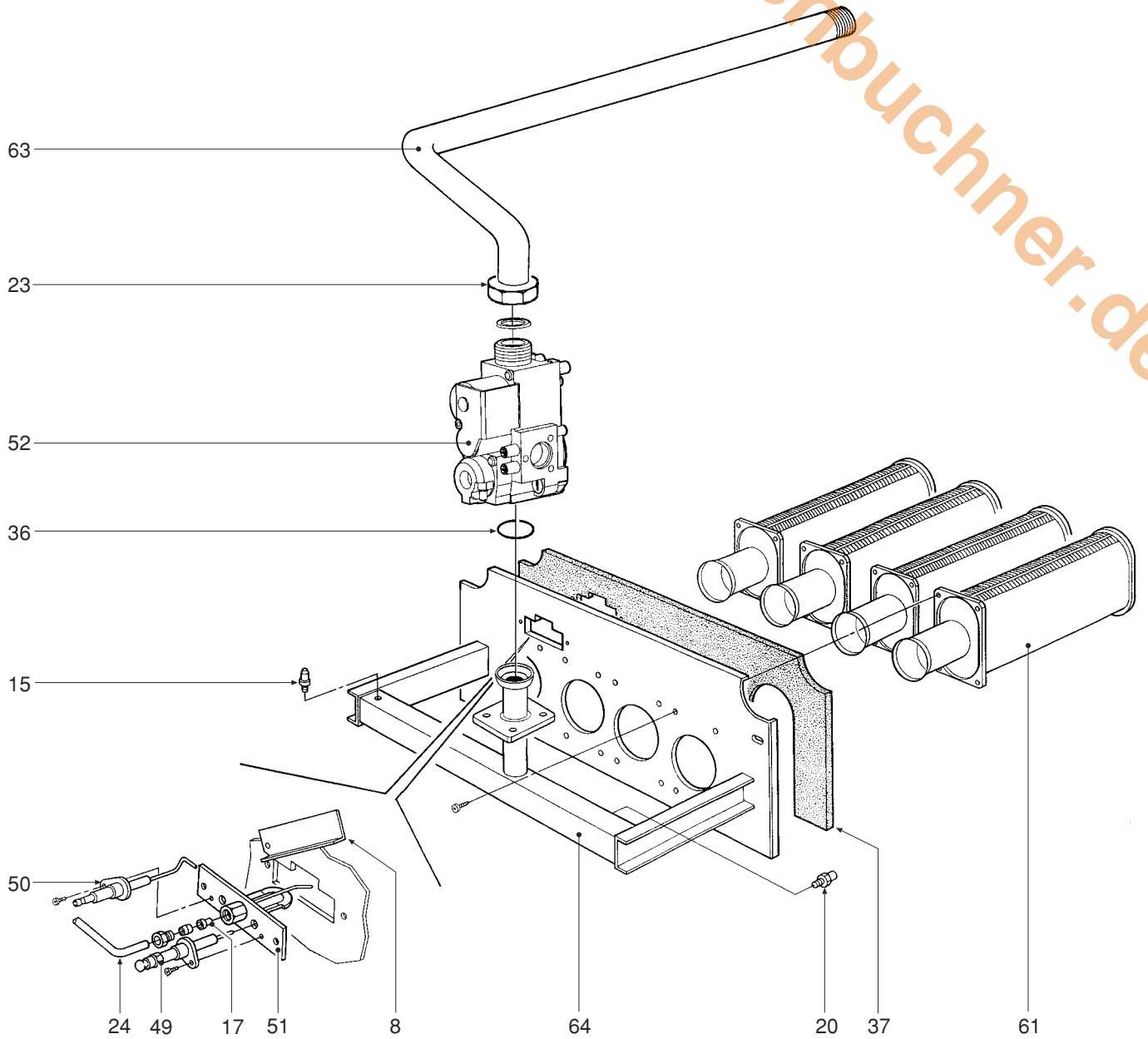


CODICE	EDIZIONE	MERCATO	VISTO
30R0580/0	04 - 02	DE	









LAGE	KODEX	BESCHREIBUNG	23	32	45	56
1	31000210	Steckzapfenklemme	•	•	•	•
2	31000260	Temperaturfühlerklemme	•	•	•	•
3	31102730	Kopfwand	•			
3	31102740	Kopfwand		•		
3	31102750	Kopfwand			•	
3	31102760	Kopfwand				•
4	31102810	Rückwand	•			
4	31102820	Rückwand		•		
4	31102830	Rückwand			•	
4	31102840	Rückwand				•
5	31207280	Halblech Abgas-Temperaturreglerfühler	•	•	•	•
6	31211680	Bügel	•	•	•	•
7	31214280	Befestigungsbügel - kabeldurchführung	•	•	•	•
8	32111550	Brennkammertür-Kontrollfenster	•	•	•	•
9	32914790	Kessel-Fangschale	•	•	•	•
10	32914800	Schutzblech	•			
10	32914810	Schutzblech		•		
10	32914820	Schutzblech			•	
10	37903700	Schutzblech				•
11	32914870	Schutzblech Verdrahtung	•	•	•	•
12	33005950	Endglied rechts, fertig	•	•	•	•
13	33005960	Mittelglied fertig	•	•	•	•
14	33005970	Endglied Seitenverkleidung links, fertig	•	•	•	•
15	33400280	Druck-Meßstutzen Kegelschluß 18" Außengew.	•	•	•	•
16	33400980	Mantel Lg. 250	•	•	•	•
17	33700790	Zündbrennerdüse G24.1 Polidoro	•	•	•	•
18	34000640	Steckzapfen	•	•	•	•
19	34000880	Ösen-Steckzapfen M5	•	•	•	•
20	34009090	Düse Ø 2,80 (G20)	•	•	•	•
20	34009270	Düse Ø 3,20 (G25)	•	•	•	•
20	34013040	Düse Ø 1,75 (G31)	•	•	•	•
21	34010740	Distanzstück M 6x 82	•	•	•	•
22	34011371	Adapter Innen-Außengew. 1/2"÷1/4"	•	•	•	•
23	34012490	Nutmutter 3/4"	•	•	•	•
24	34200140	Alu-Rohr Ø 4 L 200	•	•	•	•
25	34218521	Preßnippel Øe 47	•	•	•	•
26	34300201	Plattenklemme	•	•	•	•
27	34300470	Schaltfeld-Befestigungsklemme	•	•	•	•
28	34401230	Zugstange M10 x 235	•			
28	34401240	Zugstange M10 x 330		•		
28	34402900	Zugstange M10 x 400			•	
28	34403200	Zugstange M10 x 500				•
29	34502690	Gewindestab M6 x 45	•	•	•	•
30	35000600	Aufstellfuß	•	•	•	•
31	35006150	Verschluß	•	•	•	•
32	35008000	Drehknebel Schaltfeldinstrumente	•	•	•	•
33	35008010	Bohrungsabdeckung Gasfeuerungsautomat	•	•	•	•

LAGE	KODEX	BESCHREIBUNG	23	32	45	56
34	35008070	Schaltfelddeckel	•	•	•	•
35	35009130	Bedienfeldblende Lg.600 "weiß"	•	•	•	•
36	35100460	O-Ring 130	•	•	•	•
37	35321940	Wärmedämmung Brennkammertür	•			
37	35321950	Wärmedämmung Brennkammertür		•		
37	35321960	Wärmedämmung Brennkammertür			•	
37	35321970	Wärmedämmung Brennkammertür				•
38	36100330	Enstörleuchttaste einpolig	•	•	•	•
39	36100440	Schalter zweipolig	•	•	•	•
40	36400210	Thermohydrometer	•	•	•	•
41	36401190	Kapillar-Temperaturregler TR2 540496 1500	•	•	•	•
42	36401320	Sicherheitstemperaturregler LS3 RA 541765 IMIT Kapillar 1000 110°	•	•	•	•
43	36401810	Temperaturregler LS1 541666 IMIT	•	•	•	•
44	36401930	Wasserdruckwächter 1/4"	•	•	•	•
45	36500200	Kabeldurchführung	•	•	•	•
46	36503631	Zweifach-Kabelverschraubung	•	•	•	•
47	36505720	Erdklemme mit 4 Kabelschuhen	•	•	•	•
48	36506940	Steuerelektronik	•	•	•	•
49	36702260	Zündbrenner-Zündeflektrode	•	•	•	•
50	36702270	Zündbrenner-Überwachungselektrode	•	•	•	•
51	36702660	Zündbrenner	•	•	•	•
52	36802910	Gasarmatur Honeywell VK4100C 1075	•	•	•	•
53	36900700	Kugelhahn 1/2"	•	•	•	•
54	36900880	Automatisch Entlüftungsventil 1/2"	•	•	•	•
55	36901140	Rückschlagventil 1/2" Manometer	•	•	•	•
56	37038610	Seitenverkleidung rechts	•	•	•	•
57	37038620	Seitenverkleidung links	•	•	•	•
58	37038630	Tür	•	•	•	•
59	37038640	Deckel	•			
59	37038650	Deckel		•	•	
59	37038660	Deckel				•
60	37515900	Strömungssicherung komplett	•			
60	37515910	Strömungssicherung komplett		•		
60	37515920	Strömungssicherung komplett			•	
60	37515930	Strömungssicherung komplett				•
61	37608280	Brenner	•	•	•	•
62	37902790	Preßnippel + Scheibe Ø13	•	•	•	•
63	38417590	Gaszuleitung	•	•		
63	38417600	Gaszuleitung			•	
63	38417610	Gaszuleitung				•
64	38417620	Gassammler - tür	•			
64	38417630	Gassammler - tür		•		
64	38417640	Gassammler - tür			•	
64	38417650	Gassammler - tür				•
65	38515040	Schaltkaste komplett	•	•	•	•

POS.	CODICE	DESCRIZIONE	23	32	45	56
1	31000210	Molletta innesto piolini
2	31000260	Molletta per bulbi
3	31102730	Parete anteriore	.			
3	31102740	Parete anteriore		.		
3	31102750	Parete anteriore			.	
3	31102760	Parete anteriore				.
4	31102810	Parete posteriore	.			
4	31102820	Parete posteriore		.		
4	31102830	Parete posteriore			.	
4	31102840	Parete posteriore				.
5	31207280	Piastrina supporto bulbo termostato fumi
6	31211680	Staffa aggancio
7	31214280	Staffa fissaggio passacavo
8	32111550	Portellino per porta camera combustione
9	32914790	Bacinella caldaia
10	32914800	Deflettore bacinella	.			
10	32914810	Deflettore bacinella		.		
10	32914820	Deflettore bacinella			.	
10	37903700	Deflettore bacinella				.
11	32914870	Lamiera protezione cablaggio
12	33005950	Elemento destro finito
13	33005960	Elemento intermedio finito
14	33005970	Elemento sinistro finito
15	33400280	Presa di pressione attacco conico 18" M
16	33400980	Guaina Lg. 250
17	33700790	Ugello G24.1 BP Polidoro
18	34000640	Piolino per innesto
19	34000880	Piolino per innesto ad asola M5
20	34009090	Ugello foro Ø 2,80 (G20)
20	34009270	Ugello foro Ø 3,20 (G25)
20	34013040	Ugello foro Ø 1,75 (G31)
21	34010740	Distanziale M6x82
22	34011371	Riduzione M.F. 1/2" ± 1/4"
23	34012490	Girello 3/4"
24	34200140	Tubetto Ø 4 Lg. 200 in alluminio
25	34218521	Bicono Øe 47
26	34300201	Molla per piastrina
27	34300470	Molla bloccaggio cruscotto
28	34401230	Tirante M10 x 235	.			
28	34401240	Tirante M10 x 330		.		
28	34402900	Tirante M10 x 400			.	
28	34403200	Tirante M10 x 500				.
29	34502690	Barra filettata M6 x 45
30	35000600	Piedino d'appoggio
31	35006150	Tappo
32	35008000	Manopola strumenti cruscotto
33	35008010	Tappo copriforo centralina

POS.	CODICE	DESCRIZIONE	23	32	45	56
34	35008070	Coperchio cruscotto
35	35009130	Cruscotto Lg.600 "bianco"
36	35100460	Guarnizione OR 130
37	35321940	Isolante portina camera combustione	.			
37	35321950	Isolante portina camera combustione		.		
37	35321960	Isolante portina camera combustione			.	
37	35321970	Isolante portina camera combustione				.
38	36100330	Pulsante UP. spia (pulsante luminoso di riarmo unipolare)
39	36100440	Interruttore bipolare
40	36400210	Termoidrometro
41	36401190	Termostato TR2 540496 capillare 1500
42	36401320	Termostato sicurezza LS3 RA 541765 IMIT capillare 1000 110°
43	36401810	Termostato LS1 541666 IMIT
44	36401930	Pressostato acqua 1/4"
45	36500200	Passacavo
46	36503631	Pressacavo doppio
47	36505720	Rivetto di massa a 4 linguette
48	36506940	Centralina elettronica
49	36702260	Elettrodo accensione BP
50	36702270	Elettrodo rivelazione BP
51	36702660	Brucciatoe pilota
52	36802910	Valvola Honeywell VK4100C 1075
53	36900700	Rubinetto a sfera 1/2"
54	36900880	Valvola automatica sfogo aria 1/2"
55	36901140	Valvola di ritegno 1/2" per manometro
56	37038610	Fianco destro
57	37038620	Fianco sinistro
58	37038630	Porta
59	37038640	Coperchio	.			
59	37038650	Coperchio		.	.	
59	37038660	Coperchio				.
60	37515900	Antirefouleur completo	.			
60	37515910	Antirefouleur completo		.		
60	37515920	Antirefouleur completo			.	
60	37515930	Antirefouleur completo				.
61	37608280	Brucciatoe
62	37902790	Bicono + disco Ø13
63	38417590	Tubazione entrata gas	.	.		
63	38417600	Tubazione entrata gas			.	
63	38417610	Tubazione entrata gas				.
64	38417620	Collettore gas - porta	.			
64	38417630	Collettore gas - porta		.		
64	38417640	Collettore gas - porta			.	
64	38417650	Collettore gas - porta				.
65	38515040	Cablaggio completo