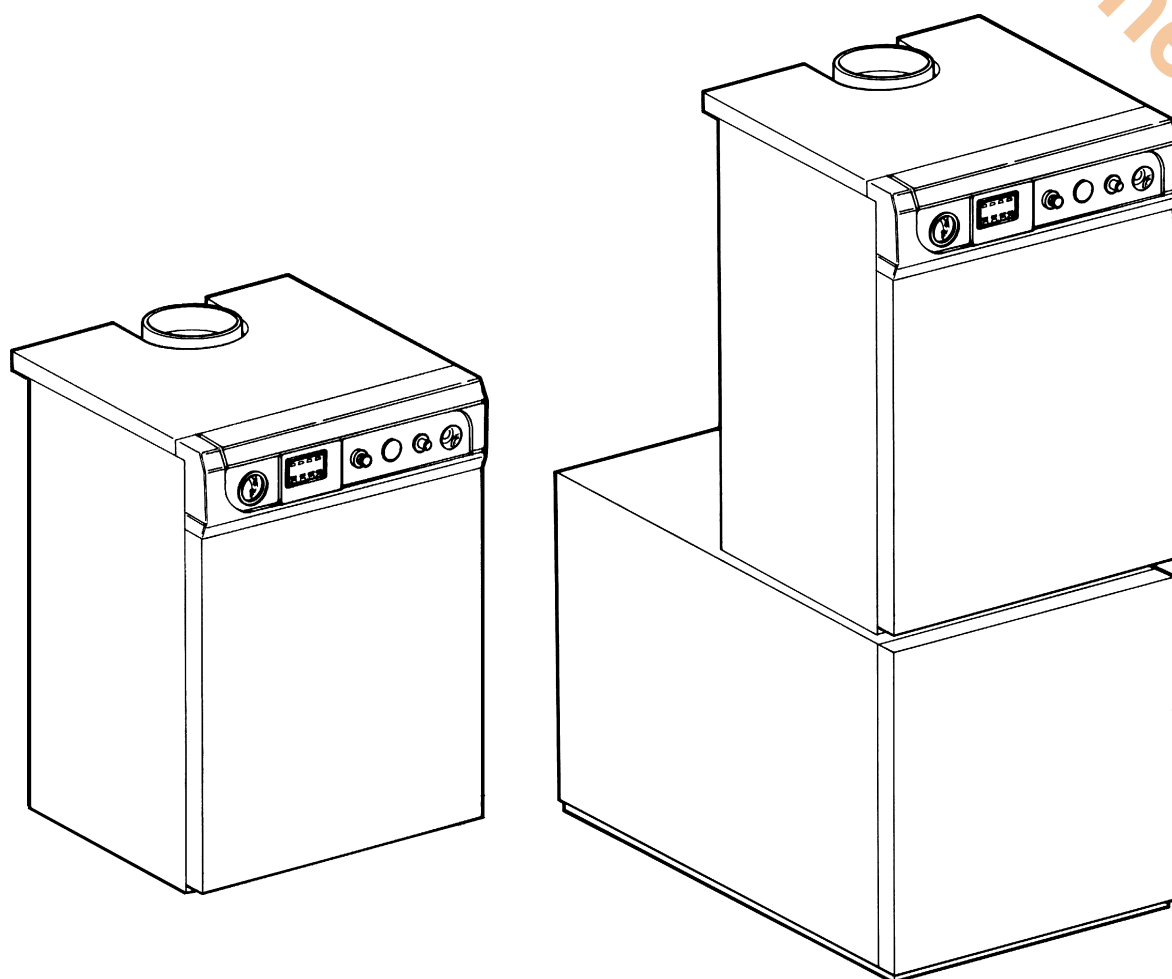


FLORA BEF 3 - 4 - 5

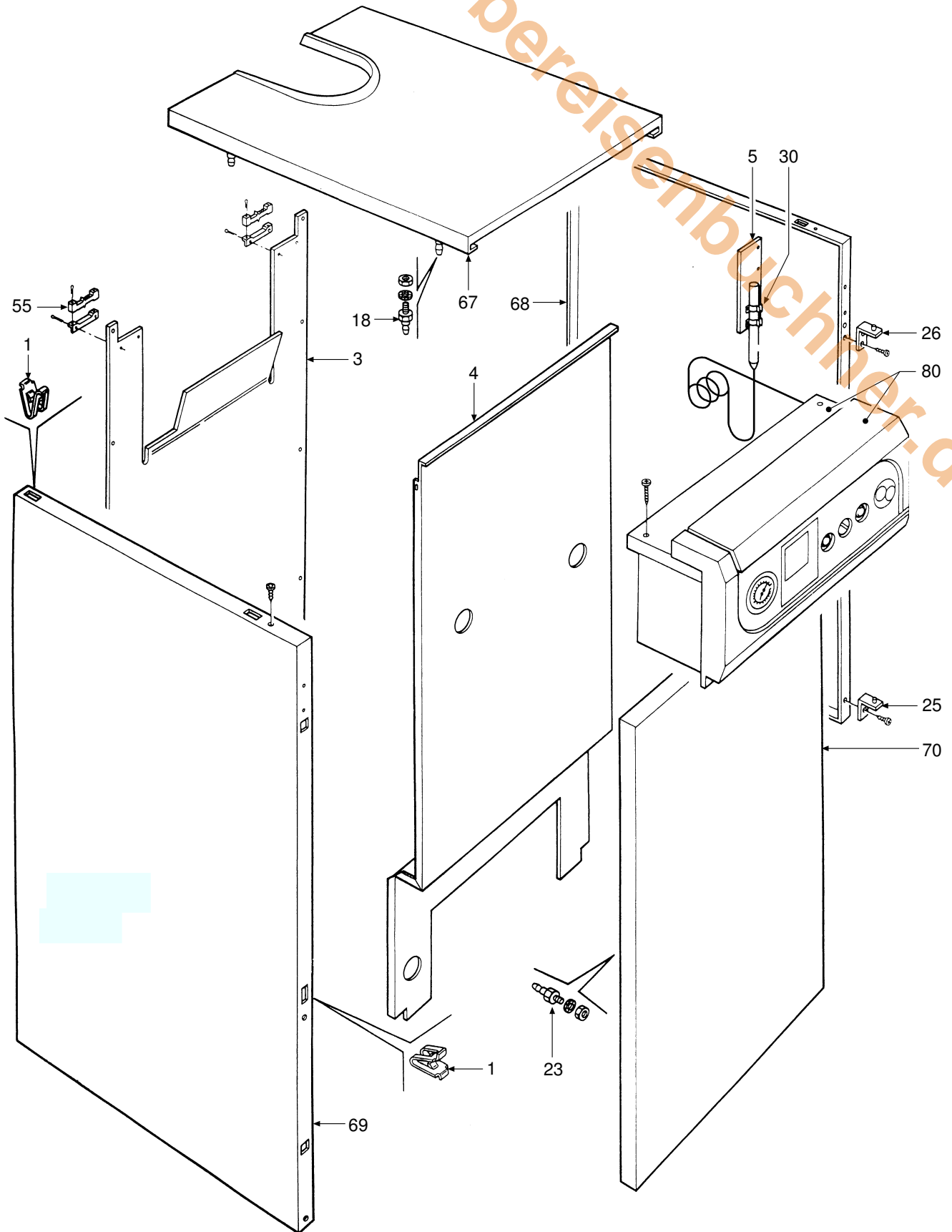


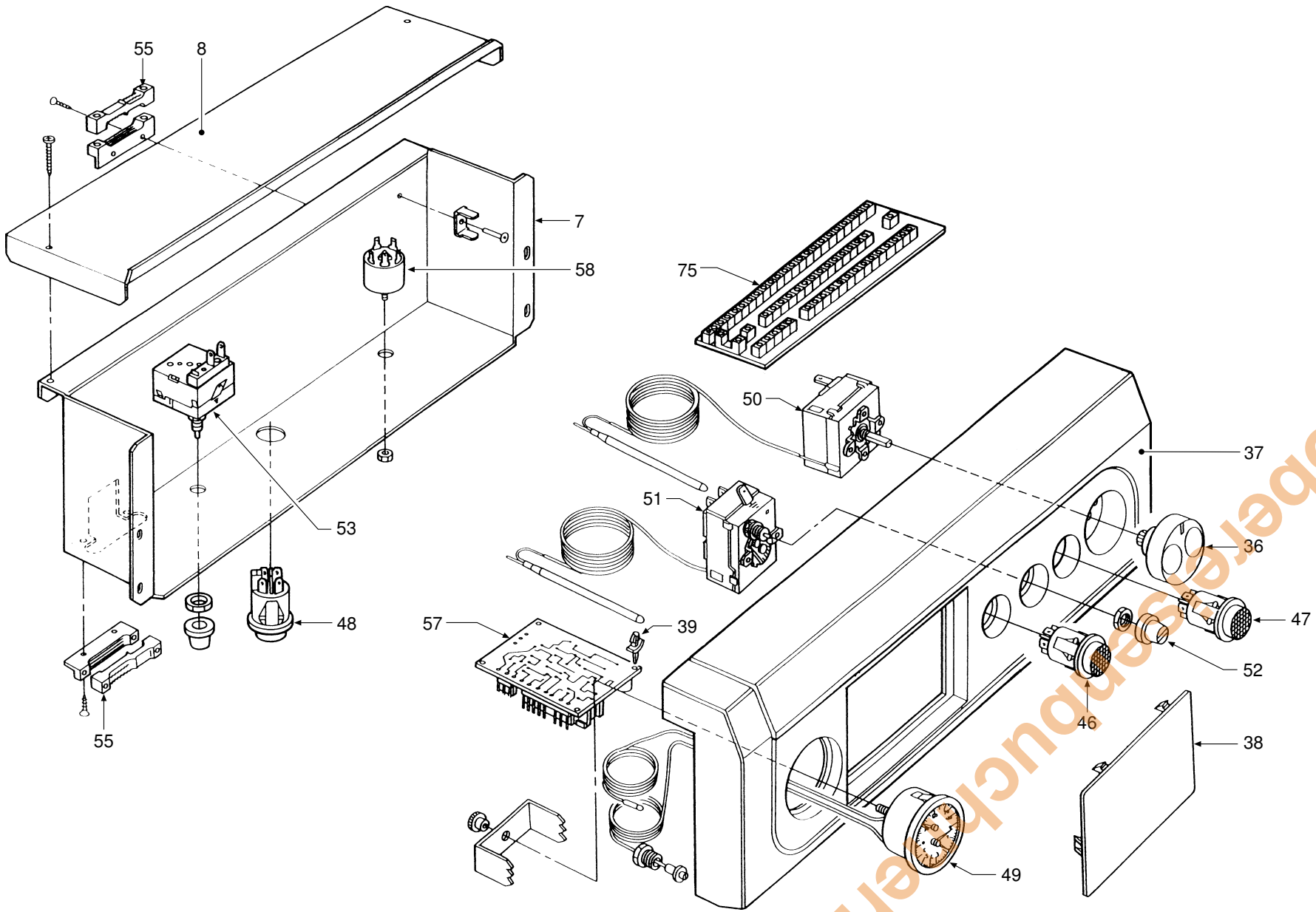
- LISTA PEZZI DI RICAMBIO
- SPARE PART LIST
- ERSATZSTEILE
- LISTE PIECES DETACHES
- LISTA PIEZAS DE REPUESTO

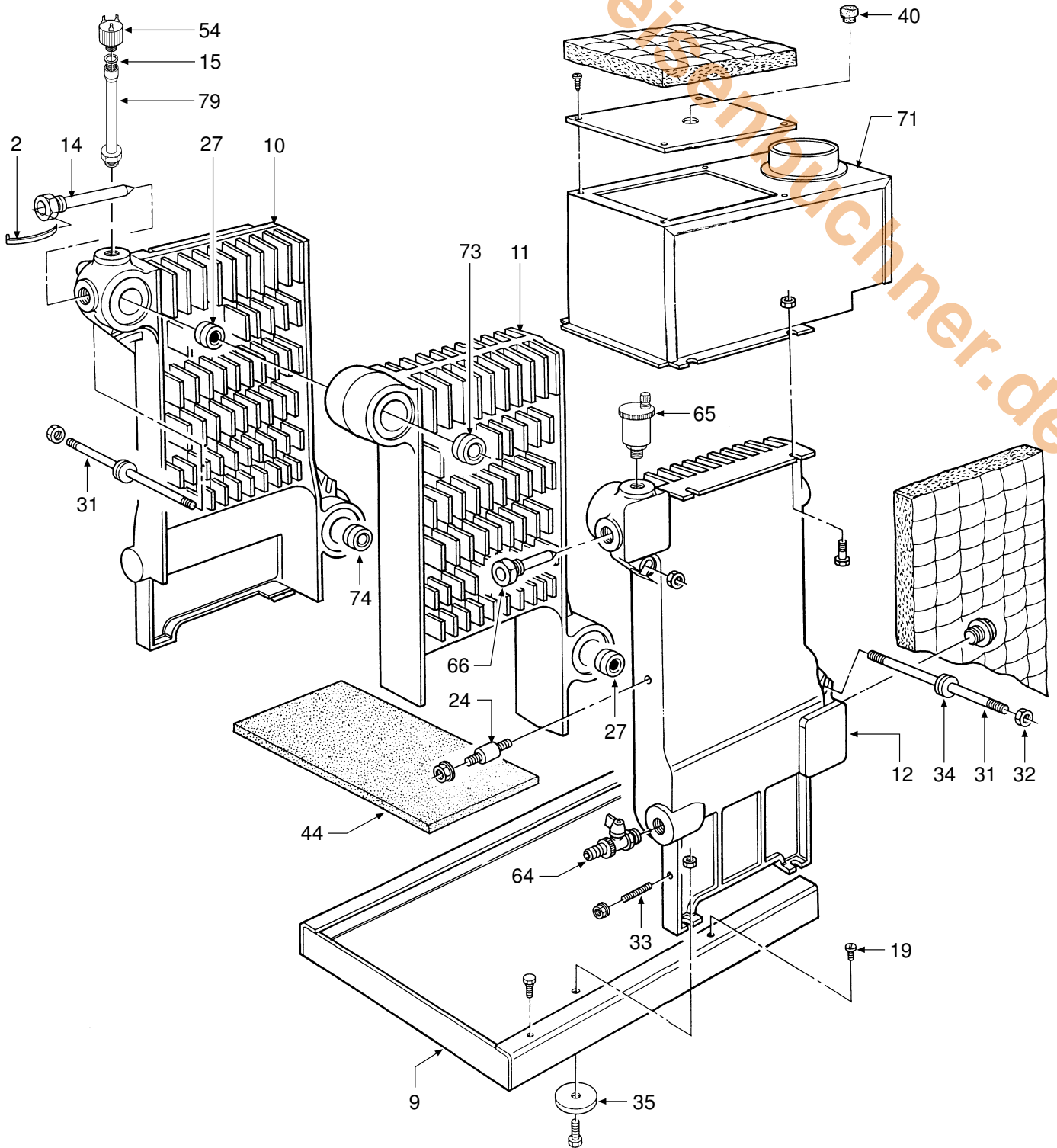


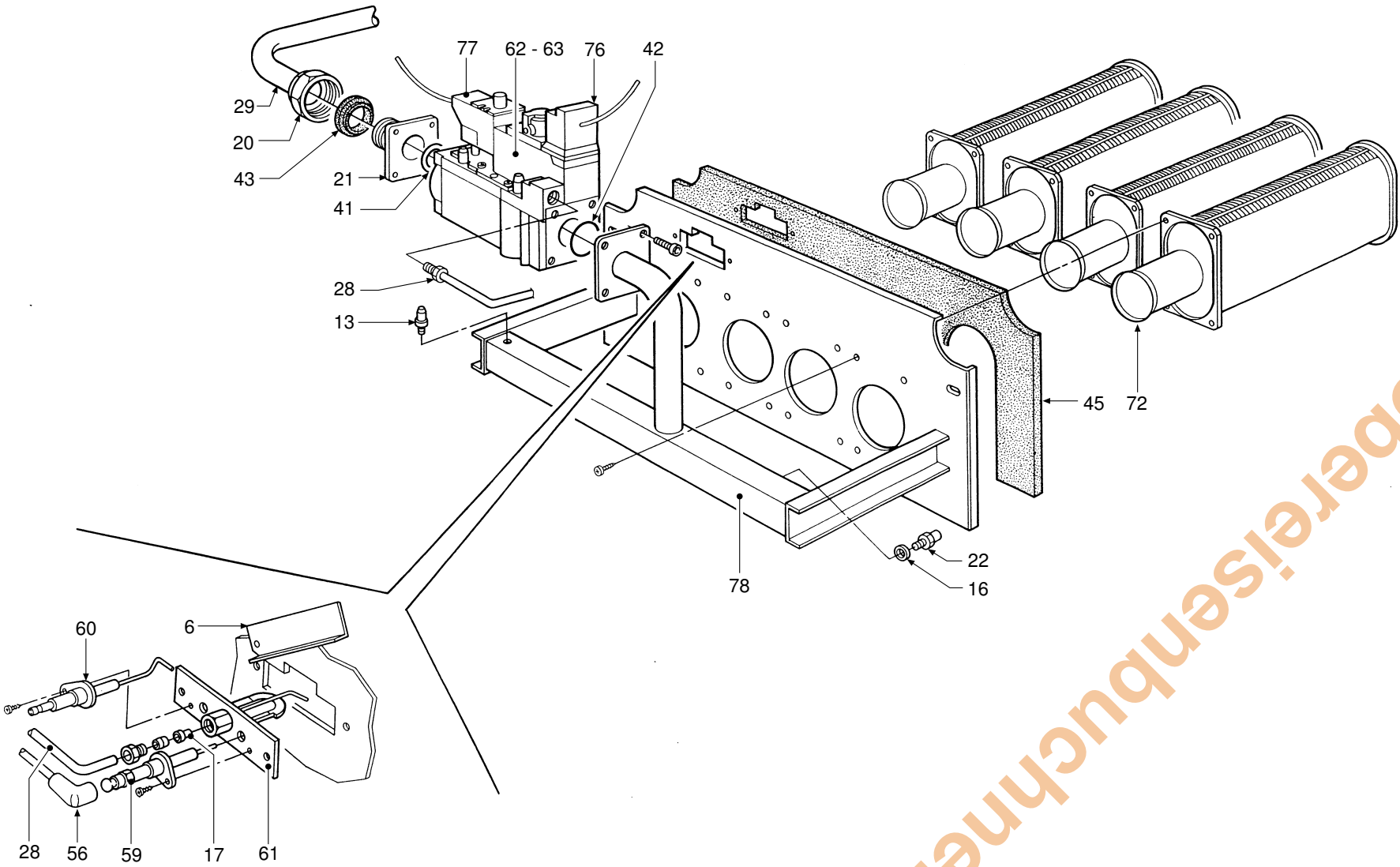
Appr. nr. A95.12 A - CE 0085 AQ 0791

CODICE	EDIZIONE	MERCATO	VISTO
30R0030/0	11 - 96	DE	









POS.	CODICE	DESCRIZIONE	16	24	32
1	3100021/0	Steckzapfenklemme	•	•	•
2	3100026/0	Temperaturfühlerklemme	•	•	•
3	3113626/0	Rückwand			•
3	3113858/0	Rückwand		•	
3	3113857/0	Rückwand	•		
4	3113763/0	Kopfwand			•
4	3113853/0	Kopfwand	•		
4	3113854/0	Kopfwand		•	
5	3120728/0	Halteblech Abgas-Temperaturreglerfühler	•	•	•
6	3211155/0	Brennkammertür-Kontrollfenster	•	•	•
7	3291064/0	Schutzblech Verdrahtung	•	•	•
8	3291067/0	Schutzdeckel Verdrahtung	•	•	•
9	3291087/0	Kessel-Fangschale		•	•
10	3300518/0	Endglied links, fertig	•	•	•
11	3300519/0	Mittelglied fertig			•
12	3300528/0	Endglied rechts, fertig	•	•	
13	3340028/0	Druck-Meßstutzen Kegelanschluß 1/8" Außengew.	•	•	
14	3340069/0	Temperaturfühler-Mantel	•	•	
15	3370038/1	Dichtung 1/4"	•	•	
16	3370048/0	Dichtung Ø außen 16	•	•	
17	3370079/0	Zündbrennerdüse G24.1 Pol (Flüssiggas F)	•	•	
17	3370096/0	Zündbrennerdüse G40.1 Polidoro (Flüssiggas H-L)	•	•	
18	3400064/0	Steckzapfen	•	•	•
19	3400088/0	Ösen-Steckzapfen M5	•	•	•
20	3400715/1	Nutmutter 1"	•	•	•
21	3400879/1	Flansch und Halter	•	•	•
22	3400941/0	Düse Ø 1,45 (Flüssiggas F)	•	•	•
22	3400943/0	Düse Ø 2,40 (Flüssiggas H)	•	•	•
22	3400970/0	Düse Ø 2,90 (Flüssiggas L)	•	•	•
23	3401036/0	Steckzapfen	•	•	•
24	3401074/0	Distanzstück M 6x 82	•	•	•
25	3410021/1	Türscharnier unten	•	•	•
26	3410051/0	Türscharnier oben	•	•	•
27	3421852/1	Preßnippel Øe 47	•	•	•
28	3422064/0	Alu-Rohr Ø 6 L 300	•	•	•
29	3422360/0	Gaszuleitung	•	•	•
30	3430020/1	Plattenklemme	•	•	•
31	3440123/0	Zugstange M 10x 235	•		
31	3440124/0	Zugstange M10 x 330		•	
31	3440290/0	Zugstange M10 x 400			•
32	3450005/0	Mutter M10, hoch	•	•	•
33	3450111/0	Gewindestab M6 x 35		•	•
34	3450206/0	Feder	•	•	•
35	3500060/0	Aufstellfuß	•	•	•
36	3500242/0	Drehknebel Schaltfeldinstrumente	•	•	•
37	3500306/0	Schaltfeld	•	•	•
38	3500324/0	Siebdruck-Verschuß "weiß"	•	•	•
39	3500420/0	Distanzstück	•	•	•

POS.	CODICE	DESCRIZIONE	16	24	32
40	3500615/0	Verschluß	•	•	•
41	3510034/2	Dichtung Ø außen 34	•	•	•
42	3510040/1	O-Ring 132	•	•	•
43	3510059/0	Dichtung mit Führung Ø 27,5	•	•	•
44	3531760/0	Wärmedämmung Fangschale	•		
44	3531761/0	Wärmedämmung Fangschale		•	
44	3531762/0	Wärmedämmung Fangschale			•
45	3532005/0	Wärmedämmung Brennkammertür	•		
45	3532006/0	Wärmedämmung Brennkammertür		•	
45	3532007/0	Wärmedämmung Brennkammertür			•
46	3610036/0	Schalter zweipolig	•	•	•
47	3610037/0	Taste einpolig	•	•	•
48	3610039/0	Taste einpolig		•	•
49	3640079/0	Thermohydrometer	•	•	•
50	3640119/0	Kapillar-Temperaturregler TR2 1500	•	•	•
51	3640145/0	Kapillar-Temperaturregler LS1 1500 110°	•	•	•
52	3640178/0	Verschlußkappe "weiß" Sicherheitstemperaturregler	•	•	•
53	3640181/0	Temperaturregler LS1 541666 IMIT	•	•	•
54	3640193/0	Wasserdruckwächter 1/4"	•	•	•
55	3650363/1	Zweifach-Kabelverschraubung	•	•	•
56	3650554/0	Kerzenanschluß	•	•	•
57	3650599/0	Steuerelektronik S 4561 B 1039 Honeywell	•	•	•
58	3650612/0	Störschutzeinrichtung	•	•	•
59	3670226/0	Zündbrenner-Zünderlektrode	•	•	•
60	3670227/0	Zündbrenner-Überwachungselektrode	•	•	•
61	3670238/0	Zündbrenner	•	•	•
62	3680248/0	Ventil Honeywell VR4601CA 1042B	•	•	•
63	3680259/0	Flüssiggas-Adapter	•	•	•
64	3690070/0	Kugelhahn 1/2"	•	•	•
65	3690088/0	autom. Entlüftungsventil 1/2"	•	•	•
66	3690114/0	Rückschlagventil 1/2" Manometer	•	•	•
67	3702712/0	Deckel komplett			•
67	3702798/0	Deckel komplett	•		
67	3702799/0	Deckel komplett		•	
68	3702932/0	Seitenverkleidung rechts, komplett	•	•	•
69	3702933/0	Seitenverkleidung links, komplett	•	•	•
70	3702936/0	Tür komplett	•	•	•
71	3751315/0	Alu-Strömungssicherung	•		
71	3751316/0	Alu-Strömungssicherung		•	
71	3751317/0	Alu-Strömungssicherung			•
72	3760802/0	Brenner	•	•	•
73	3790279/0	Preßnippel + Scheibe Ø13	•	•	•
74	3790302/0	Preßnippel + Scheibe Ø10	•	•	•
75	3831564/3	Elektron. Schaltkarte PW3	•	•	•
76	3831680/0	Stecker dreipolig L 1200	•	•	•
77	3831683/0	Stecker zweipolig L 1200	•	•	•
78	3840447/0	Gaverteiler Gasventil-Tür	•		
78	3840448/0	Gaverteiler Gasventil-Tür		•	

POS.	CODICE	DESCRIZIONE	16	24	32
1	3100021/0	Molletta innesto piolini	•	•	•
2	3100026/0	Molletta per bulbi	•	•	•
3	3113626/0	Parete posteriore			•
3	3113858/0	Parete posteriore		•	
3	3113857/0	Parete posteriore	•		
4	3113763/0	Parete anteriore			•
4	3113853/0	Parete anteriore	•		
4	3113854/0	Parete anteriore		•	
5	3120728/0	Piastrina supporto bulbo termostato fumi	•	•	•
6	3211155/0	Portellino per porta camera combustione	•	•	•
7	3291064/0	Lamiera protezione cablaggio	•	•	•
8	3291067/0	Coperchio protezione cablaggio	•	•	•
9	3291087/0	Bacinella caldaia		•	•
10	3300518/0	Elemento sinistro finito	•	•	•
11	3300519/0	Elemento intermedio finito			•
12	3300528/0	Elemento destro finito	•		•
13	3340028/0	Presa di pressione attacco conico 1/8" M	•	•	•
14	3340069/0	Guaina bulbi	•	•	•
15	3370038/1	Guarnizione 1/4"	•	•	•
16	3370048/0	Guarnizione øe 16	•	•	•
17	3370079/0	Ugello G24.1 B/P Polidoro (Gas F)	•	•	•
17	3370096/0	Ugello G40.1 B/P Polidoro (Gas H - L)	•	•	•
18	3400064/0	Piolino per innesto	•	•	•
19	3400088/0	Piolino per innesto ad asola M5	•	•	•
20	3400715/1	Girello 1"	•	•	•
21	3400879/1	Flangia e supporto	•	•	•
22	3400941/0	Ugello foro ø 1,45 (Gas F)	•	•	•
22	3400943/0	Ugello foro ø 2,40 (Gas H)	•	•	•
22	3400970/0	Ugello foro ø 2,90 (Gas L)	•	•	•
23	3401036/0	Piolino per innesto	•	•	•
24	3401074/0	Distanziale M6x82	•	•	•
25	3410021/1	Cerniera inferiore per porta	•	•	•
26	3410051/0	Cerniera superiore porta	•	•	•
27	3421852/1	Bicono øe 47	•	•	•
28	3422064/0	Tubetto ø 6 Lg. 300 in alluminio	•	•	•
29	3422360/0	Tubo entrata gas	•	•	•
30	3430020/1	Molla per piastrina	•	•	•
31	3440123/0	Tirante M 10 x 235	•		
31	3440124/0	Tirante M10 x 330		•	
31	3440290/0	Tirante M10 x 400			•
32	3450005/0	Dado alto M10	•	•	•
33	3450111/0	Barra filettata M6x35		•	•
34	3450206/0	Molla	•	•	•
35	3500060/0	Piedino d' appoggio	•	•	•
36	3500242/0	Manopola strumenti cruscotto	•	•	•
37	3500306/0	Cruscotto	•	•	•
38	3500324/0	Tappo serigrafato	•	•	•
39	3500420/0	Distanziale	•	•	•

POS.	CODICE	DESCRIZIONE	16	24	32
40	3500615/0	Tappo	•	•	•
41	3510034/2	Guarnizione øe 34	•	•	•
42	3510040/1	Guarnizione OR 132	•	•	•
43	3510059/0	Guarnizione con guida ø 27,5	•	•	•
44	3531760/0	Isolante bacinella	•		
44	3531761/0	Isolante bacinella		•	
44	3531762/0	Isolante bacinella			•
45	3532005/0	Isolante portina camera combustione	•		
45	3532006/0	Isolante portina camera combustione		•	
45	3532007/0	Isolante portina camera combustione			•
46	3610036/0	Interruttore bipolare	•	•	•
47	3610037/0	Pulsante unipolare	•	•	•
48	3610039/0	Pulsante unipolare	•	•	•
49	3640079/0	Termoidrometro	•	•	•
50	3640119/0	Termostato TR2 capillare 1500	•	•	•
51	3640145/0	Termostato LS1 capillare 1500	•	•	•
52	3640178/0	Cappuccio termostato sicurezza	•	•	•
53	3640181/0	Termostato LS1 541666 IMIT	•	•	•
54	3640193/0	Pressostato acqua 1/4"	•	•	•
55	3650363/1	Pressacavo doppio	•	•	•
56	3650554/0	Attacco candela	•	•	•
57	3650599/0	Centralina elettronica S 4561 B 1039 Honeywell	•	•	•
58	3650612/0	Filtro antidisturbo	•	•	•
59	3670226/0	Elettrodo accensione B/P	•	•	•
60	3670227/0	Elettrodo rivelazione B/P	•	•	•
61	3670238/0	Brucciatoe pilota	•	•	•
62	3680248/0	Valvola Honeywell VR4601CA 1042B	•	•	•
63	3680259/0	Adattatore G.P.L.	•	•	•
64	3690070/0	Rubinetto a sfera 1/2"	•	•	•
65	3690088/0	Valvola automatica sfogo aria 1/2"	•	•	•
66	3690114/0	Valvola di ritegno 1/2" per manometro	•	•	•
67	3702712/0	Coperchio completo			•
67	3702798/0	Coperchio completo	•		
67	3702799/0	Coperchio completo		•	
68	3702932/0	Fianco destro completo	•	•	•
69	3702933/0	Fianco sinistro completo	•	•	•
70	3702936/0	Porta completa	•	•	•
71	3751315/0	Antirefouleur in alluminio	•		
71	3751316/0	Antirefouleur in alluminio		•	
71	3751317/0	Antirefouleur in alluminio			•
72	3760802/0	Brucciatoe	•	•	•
73	3790279/0	Bicono + disco ø13	•	•	•
74	3790302/0	Bicono + disco ø10	•	•	•
75	3831564/3	Scheda elettronica PW3	•	•	•
76	3831680/0	Presa tripolare Lg. 1200	•	•	•
77	3831683/0	Presa bipolare Lg. 1200	•	•	•
78	3840447/0	Collettore tra gas e portina	•		
78	3840448/0	Collettore tra gas e portina		•	

