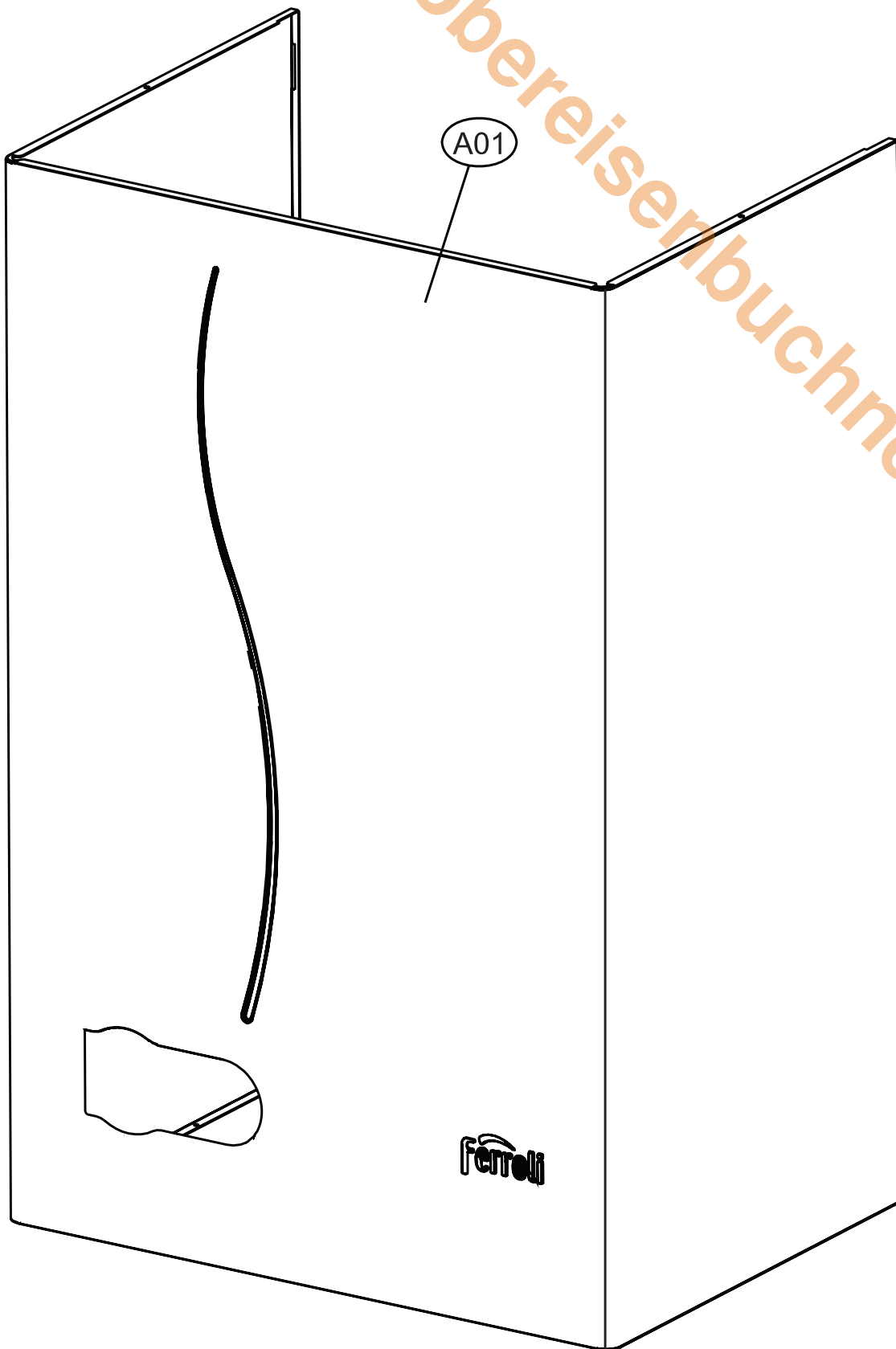


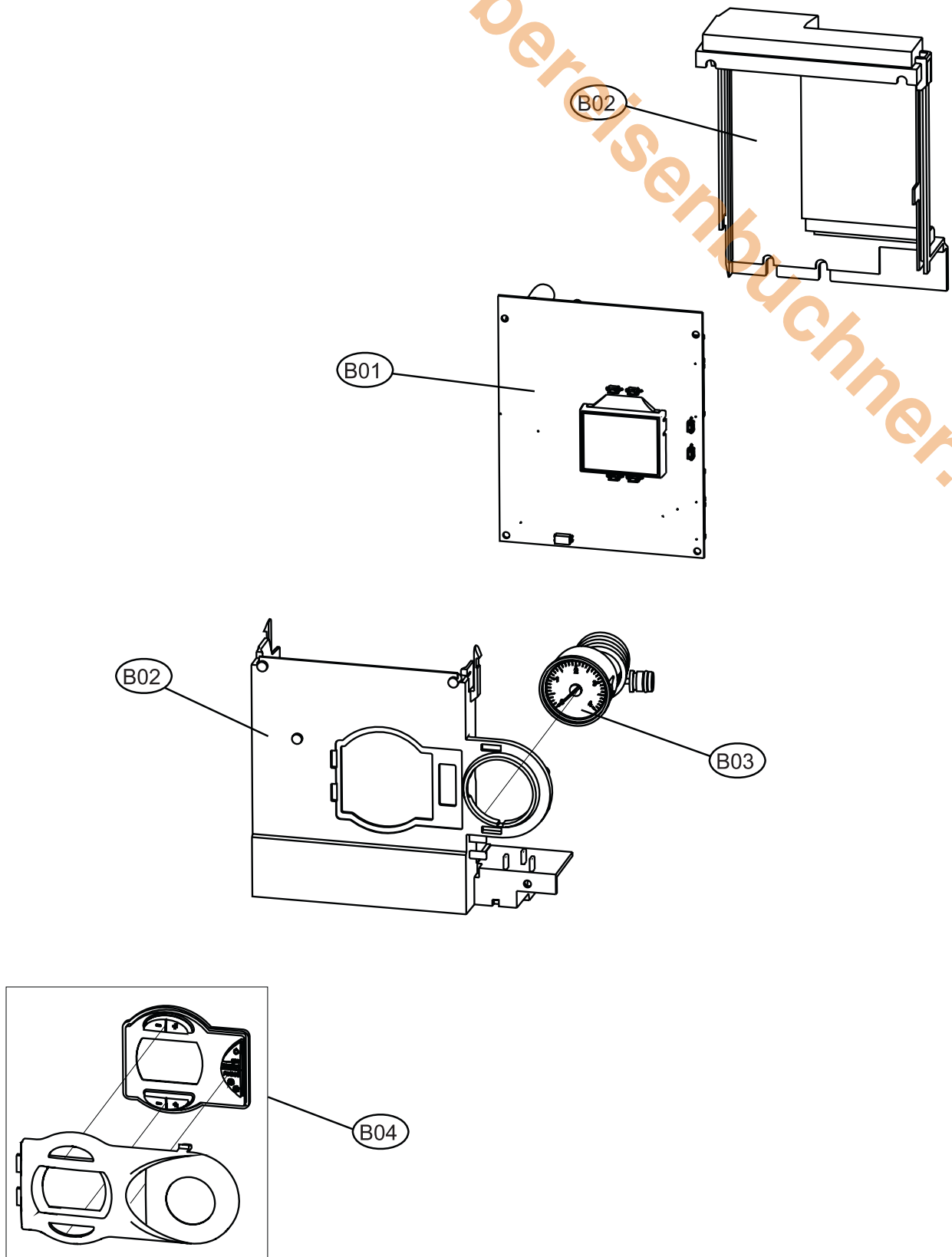
Econcept tech 35A

Verkleidung



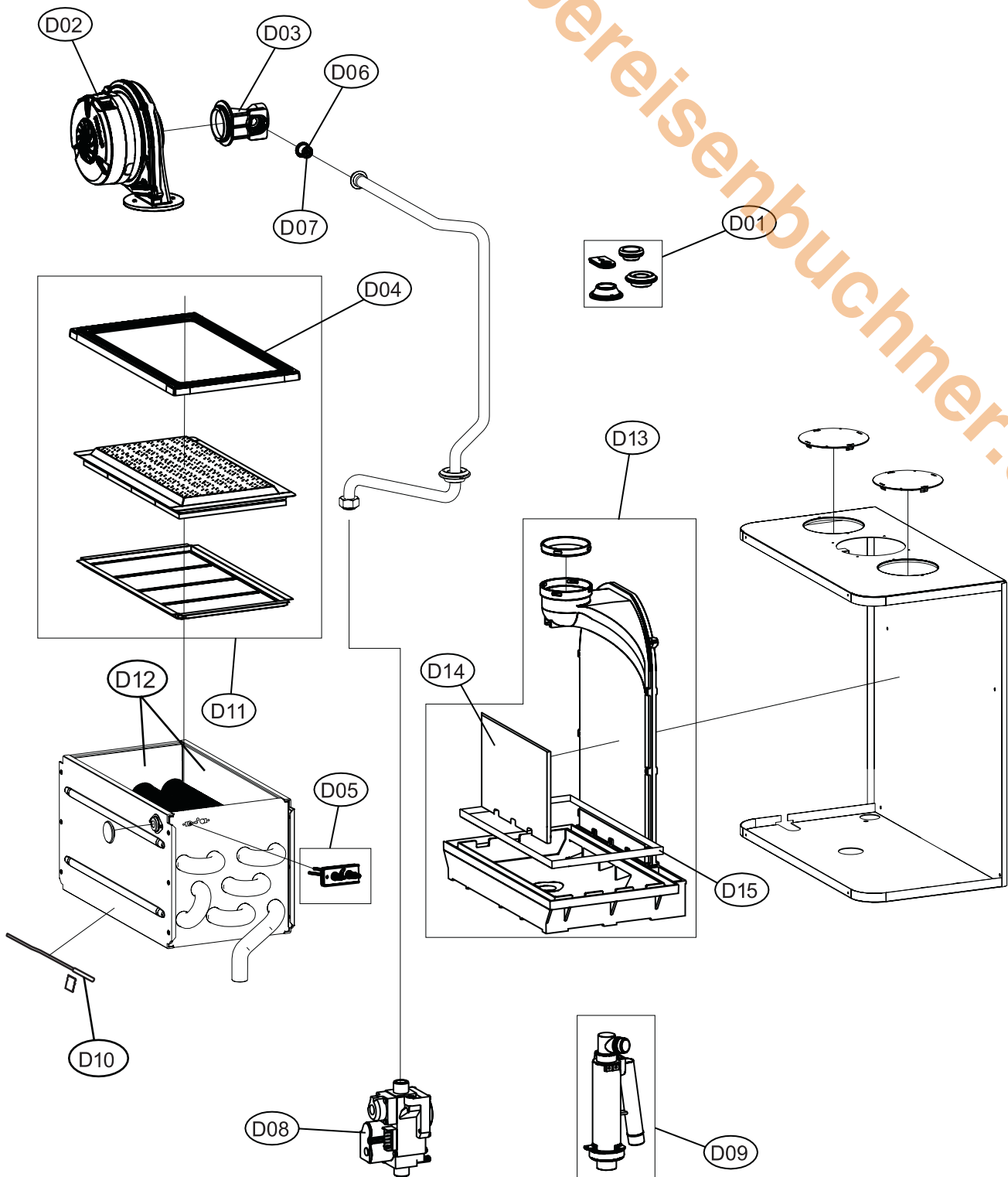
Econcept tech 35A

Schaltpult



# Econcept tech 35A

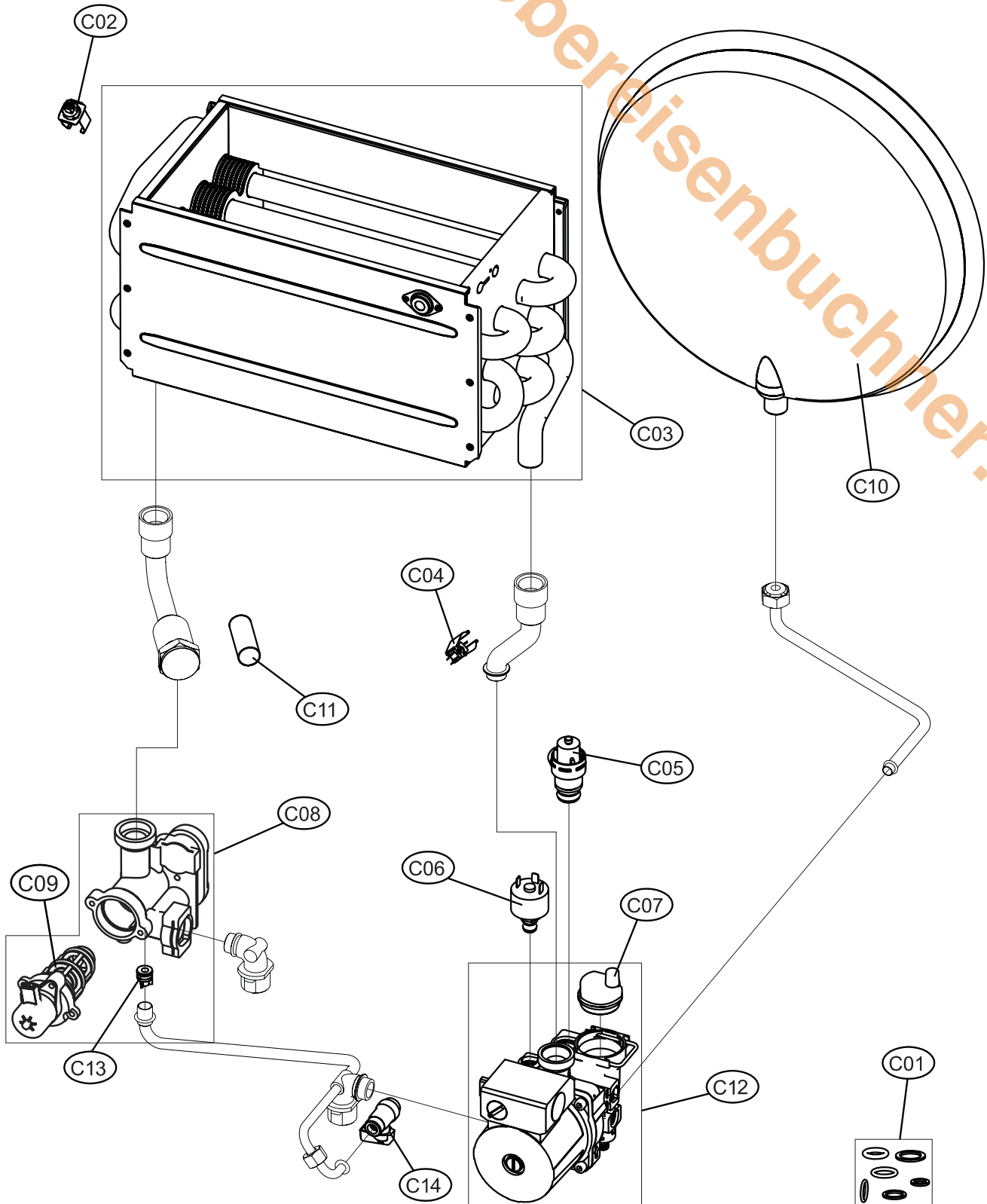
## Brennkammer



www.obereisenbuchler.de

# Econcept tech 35A

## Hydraulik



# Econcept tech 35A

Pos.	Art.Nr.	Benennung	Bemerkung	PG
A01	552679	Geräteverkleidung komplett		18
B01	552659	Hauptplatine DBM04		22
B02	552657	Platinen- und Displaygehäuse		13
B03	552660	Kit Manometer		09
B04	552658	Displayabdeckung inkl. Druckknöpfe		11
C01	552661	Dichtungskit		14
C02	552520	NTC-Doppelfühler		07
C03	552888	Wärmetauscher		
C04	552519	NTC-Fühler		06
C05	552616	Sicherheitsventil 3 bar		14
C06	552717	Wasserdruckschalter		07
C07	552548	Automatischer Entlüfter		12
C08	552663	Umschaltventil komplett		18
C09	552627	Antrieb für Umschaltventil		16
C10	552604	Ausdehnungsgefäß 10l		09
C11	552551	Filtereinsatz Vorlauf		06
C12	552681	Kit dreistufige Umwälzpumpe		23
C13	552547	Rückschlagventil Bypass		13
C14	552665	Entleerungshahn 3/8"		07
D01	552552	Dichtungskit (Kleinmaterial) Gasseite		07
D02	552527	Gebläse		24
D03	552564	Gas-/Luft Venturieinheit		09
D04	551012	Dichtung (Gasbrenner/Wärmetauscher)		07
D05	552524	Zünd-/Ionisationselektrode		07
D06	552889	Gasdüse 8,2 für H-Gas		02
D07	012103	Umrüstsatz 5,6 mm Flüssiggas	siehe aktuelle Preisliste	
D08	552525	Gasarmatur		16
D09	552704	Siphon		10
D10	552868	Kit Wärmetauschersonde (Abgasfühler)		06
D11	551047	Brennerunterteil (mit Brennersteinen)		23
D12	552891	Wärmetauscherisolierung		09
D13	552565	Kondensatwanne inkl. Kaminanschluss		14
D14	552667	Isolierplatte zw. Wärmetauscher und PP-Abgasführung		04