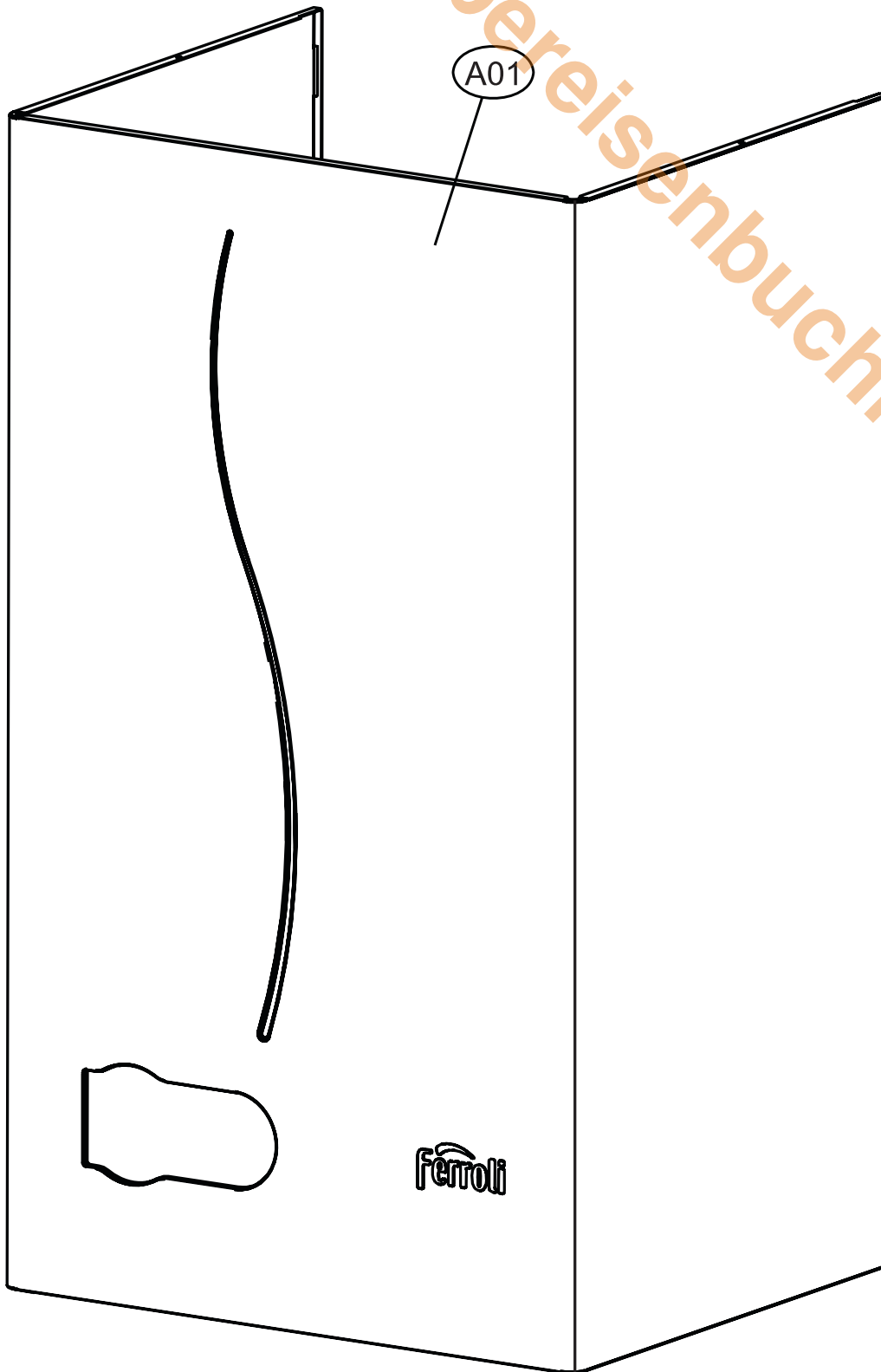


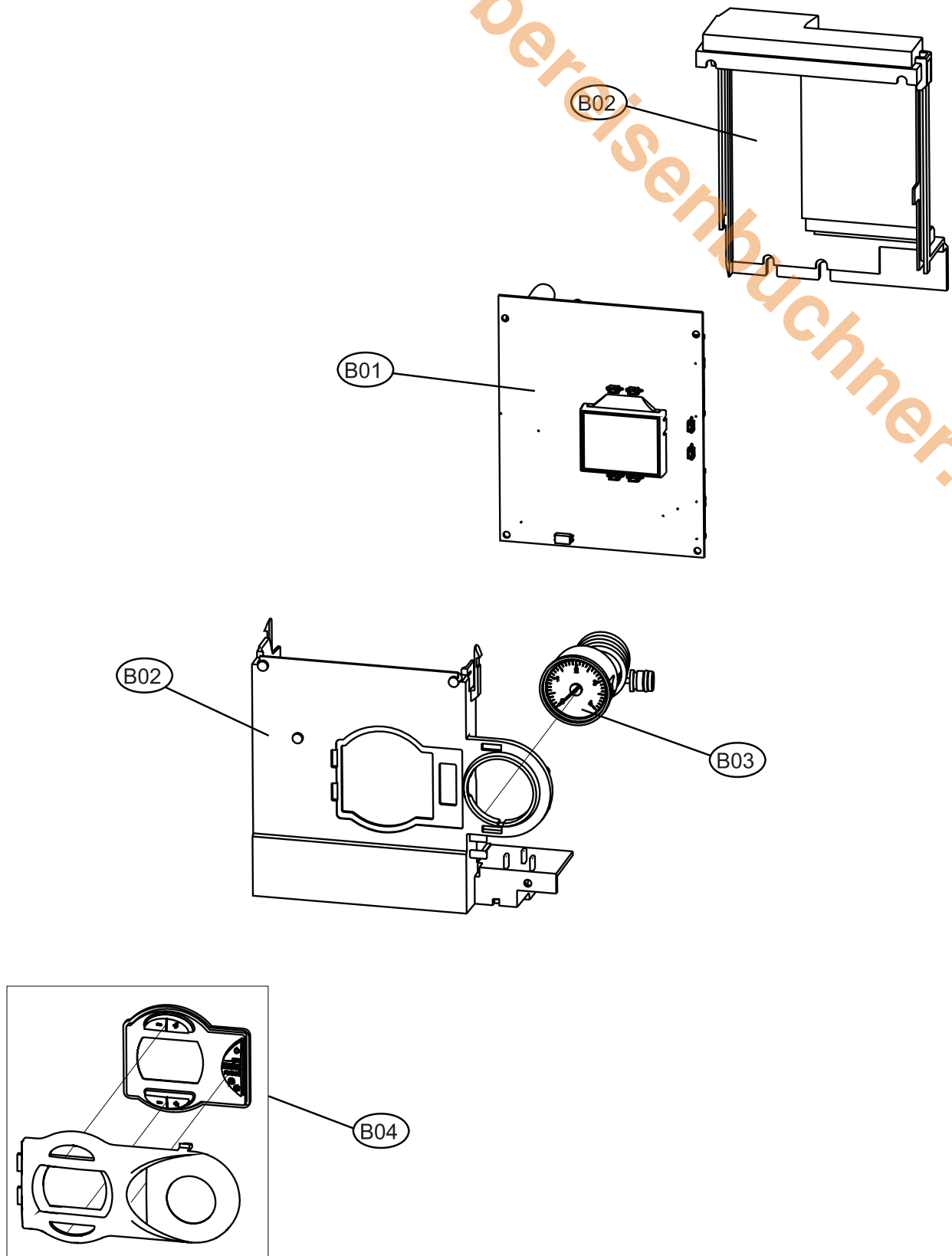
Econcept tech 25C

Verkleidung

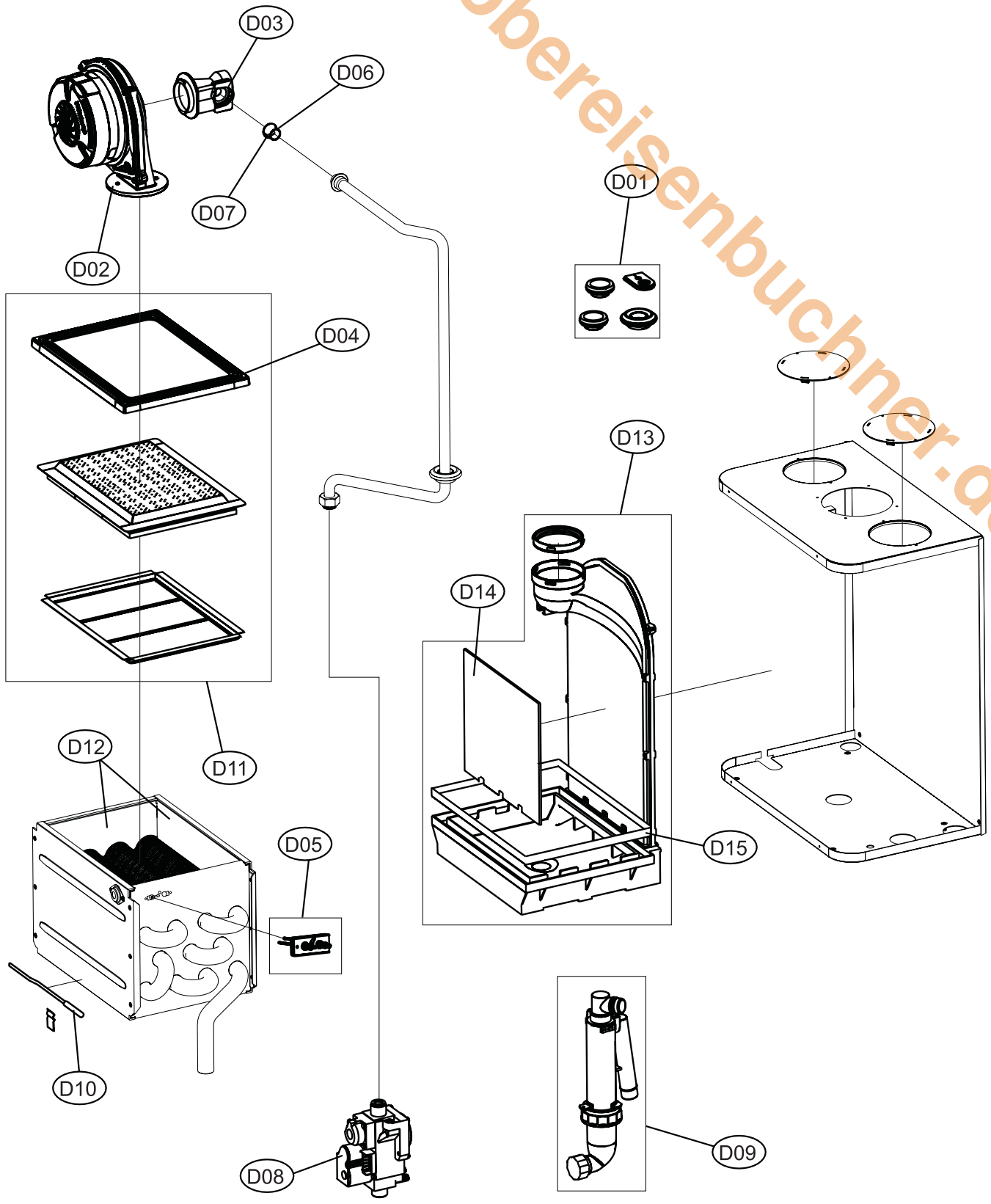


Econcept tech 25C

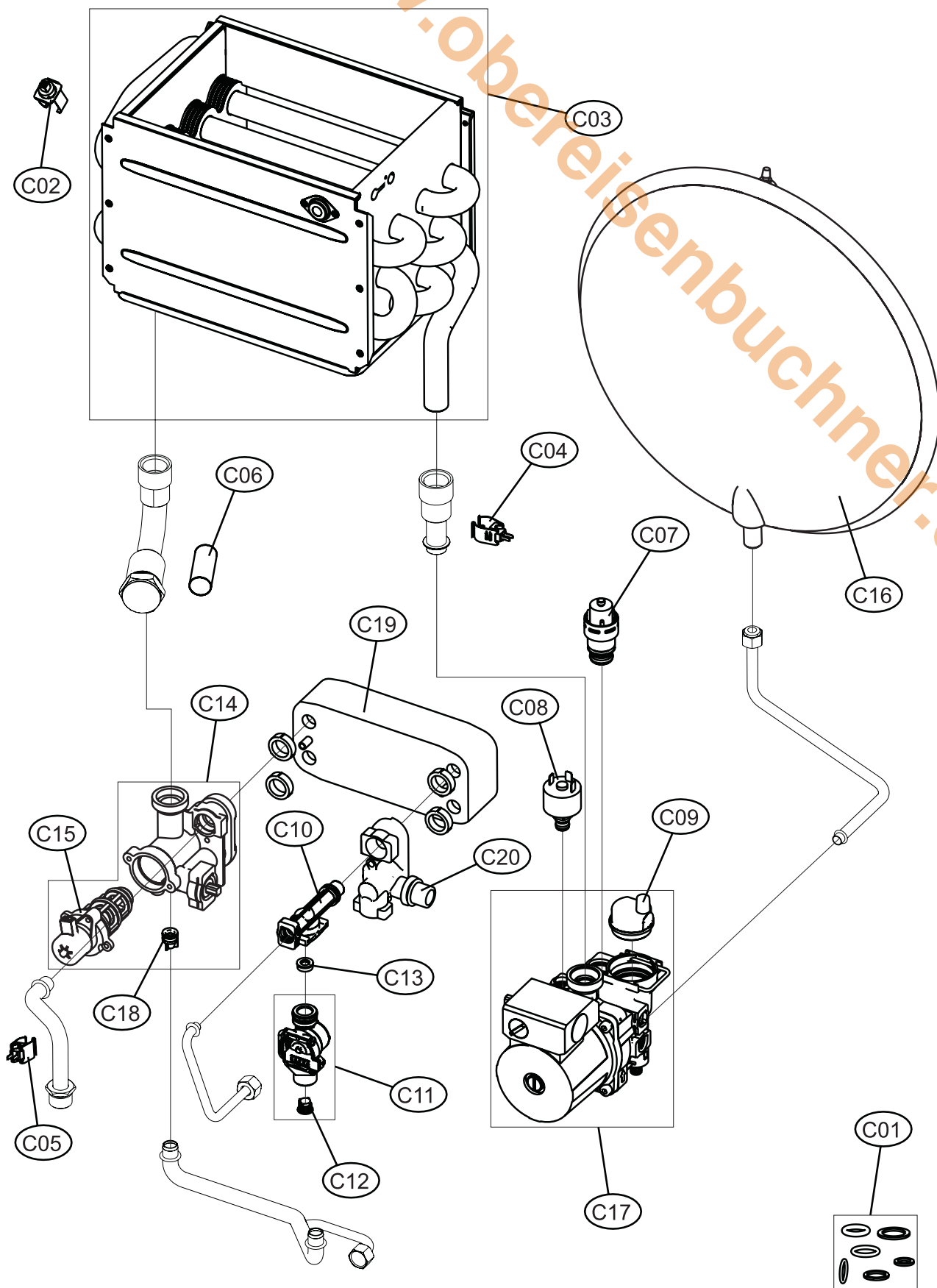
Schaltpult



Econcept tech 25C
Brennkammer



www.obereisenbuchner.de



Econcept tech 25C

Pos.	Art.Nr.	Benennung	Bemerkung	PG
A01	552671	Geräteverkleidung komplett		18
B01	552659	Hauptplatine DBM04		22
B02	552657	Platinen- und Displaygehäuse		13
B03	552660	Kit Manometer		09
B04	552658	Displayabdeckung inkl. Druckknöpfe		11
C01	552661	Dichtungskit		14
C02	552520	NTC-Doppelfühler		07
C03	552559	Wärmetauscher Heizung komplett		34
C04	552519	NTC-Fühler		06
C05	552510	NTC Warmwasserfühler		06
C06	552551	Filtereinsatz Vorlauf		06
C07	552616	Sicherheitsventil 3 bar		14
C08	552717	Wasserdruckschalter		07
C09	552548	Automatischer Entlüfter		12
C10	552610	Aufnahme Strömungssensor		02
C11	552609	Strömungssensor Kaltwassereingang		10
C12	551274	Kegelfilter für Anschluß 1/2"		01
C13	552572	Durchflussmengenbegrenzer Kaltwassereingang		09
C14	552613	Umschaltventil komplett		18
C15	552627	Antrieb für Umschaltventil		16
C16	553049	Ausdehnungsgefäße 8lt.		
C17	552549	Kit dreistufige Umwälzpumpe		23
C18	552547	Rückschlagventil Bypass		13
C19	552518	Plattenwärmetauscher Sanitär		17
C20	552571	Anschluss Wärmetauscher/Ladepumpe		07
D01	552673	Dichtungskit Unterdruckkammer		07
D02	552527	Gebläse		24
D03	552553	Gas-/Luft Venturieinheit		09
D04	551898	Dichtung (Gbr/WT)		07
D05	552524	Zünd-/Ionisationselektrode		07
D06	012442	Umrüstsatz auf Erdgas H (d=6,20)	siehe aktuelle Preisliste	
D07	012102	Umrüstsatz 4,7 mm Flüssiggas	siehe aktuelle Preisliste	
D08	552525	Gasarmatur		16
D09	552554	Kondensatsyphon		06
D10	552868	Kit Wärmetauschersonde (Abgasfühler)		06
D11	551836	Brennerunterteil (mit Brennersteinen)		22
D12	552877	Brennkammerisolierung innen komplett		09
D13	552805	Kit Kondensatwanne 25 kW		15
D14	552667	Isolierplatte zw. Wärmetauscher und PP-Abgasführung		04
D15	552561	Dichtung (Kondensatwanne/Wärmetauscher) 25kW		06