

DOMITOP C 24 E LND

PREISLISTE – ERSATZTEILE 03/2004





Preisliste Ersatzteile

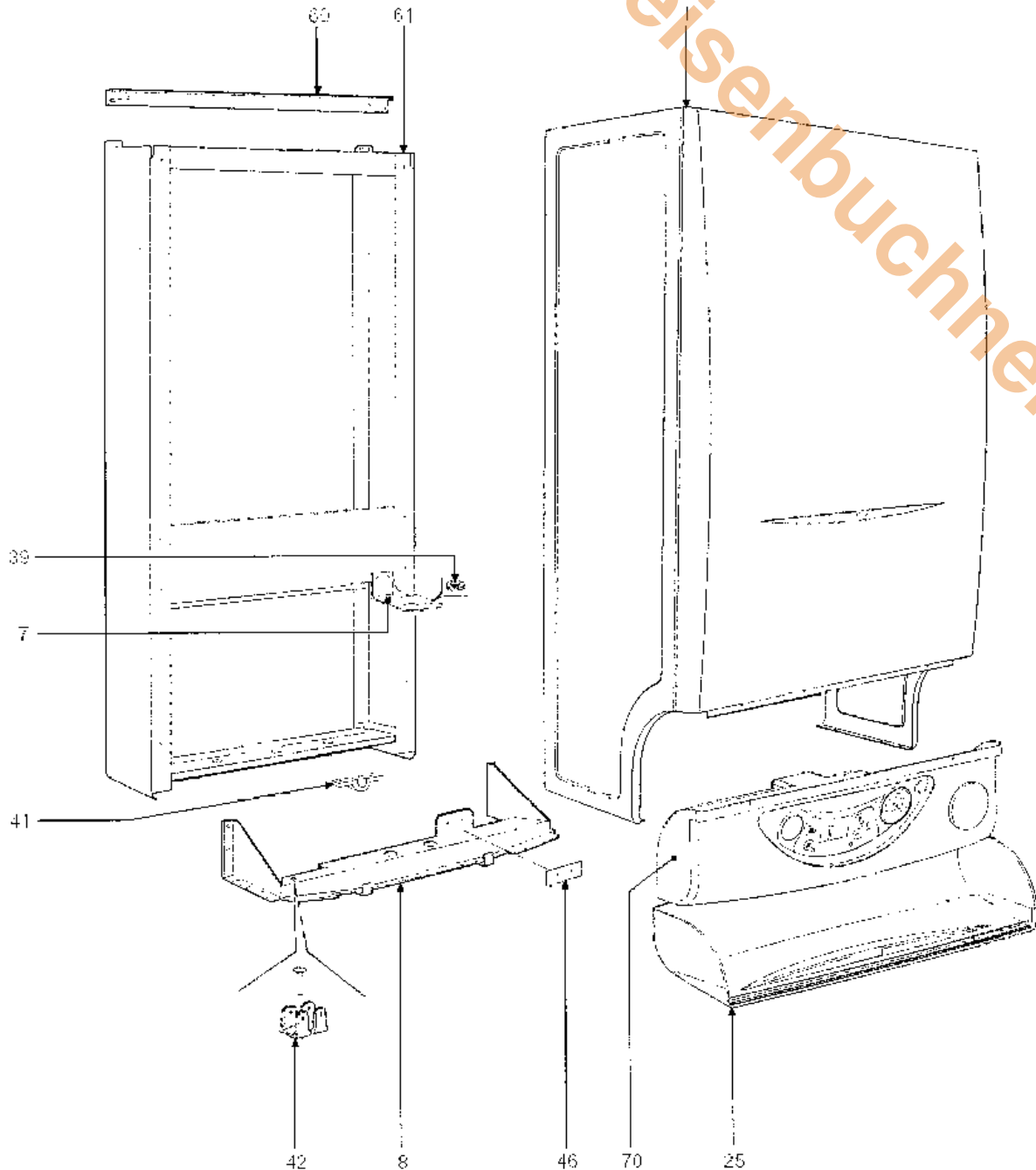
DOMITOP C 24 E LND

Pos.	Nummer	Bezeichnung
1	90031146890	Geräteverkleidung lackiert weiß
2	90031212180	Befestigungsbügel Transformator
3	90031212590	Befestigungswinkel Ausdehnungsgefäß
4	90031212620	Brenner-Befestigungsbügel "rechts"
5	90031212630	Brenner-Befestigungsbügel "links"
6	90031212680	Elektroden-Halterung
7	90031212700	Rohrleitungsbefestigungswinkel
8	90031212740	Bedienfeldhalterung
9	90032002570	Brennkammer-Abdeckplatte
10	90034011090	Nutmutter 1"
11	90034012090	Nutmutter 1/2"
12	90034012100	Nutmutter 3/4"
13	90034012120	Scharnierstift
14	90034012170	Adapter Innen-/Außengew. 1"3/4"
15	90034012280	Mutter 3/4"
16	90034100431	Rahmen für Kontrollfenster
17	90034100610	Scharnier Bedienfeld rechts
18	90034100620	Scharnier Bedienfeld links
19	90034300510	Befestigungsfeder Sicherheitstemperaturbegrenzer
20	90034504670	Schraube M4 x 8
21	90034505270	Federspange
22	90035003960	ABS-Verschluss Ø 25
23	90035007480	Kegelfilter für Anschl. 1/2"
24	90035007860	Abdeckung
25	90035007873	Bedienfeldblende
26	90035008450	Bedienfeld
27	90035100500	Dichtung O-Ring 3087
28	90035101560	Dichtung 32x32x2
29	90035315240	Kontrollfensterglas Ø 30
30	90035321510	Wärmedämmung hinten, Brennkammer
31	90035321520	Wärmedämmung Seitenverkleidung Brennkammer
32	90035321530	Wärmedämmung Brennkammerplatte
33	90036200500	Vorlauffühler
34	90036400100	Sicherheitstemperaturbegrenzer
35	90036400180	Brauchwasserströmungssensor
36	90036400190	Wasserdruck Manometer
37	90036401280	Temperaturwächter
38	90036401930	Wasserdruckwächter 1/4"
39	90036500200	Kabeldurchführung
40	90036501610	Kabelschelle
41	90036504830	Kabelklemme
42	90036505720	Erdklemme mit 4 Kabelschuhen
43	90036506690	Kabelverschraubung
44	90036506792	Schaltfeldgehäuse
45	90036506950	Feuerungsautomat S 4565 BM

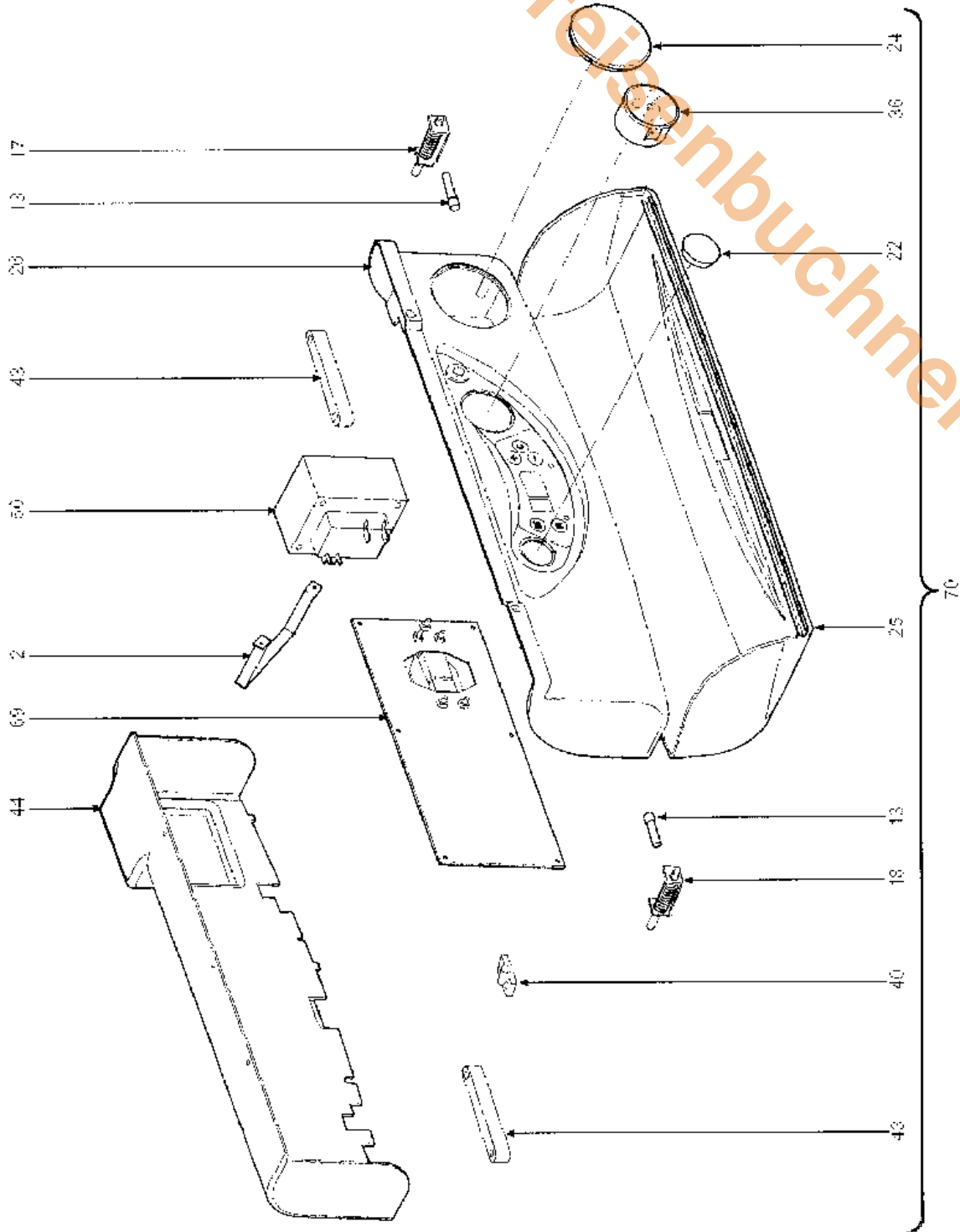


Pos.	Nummer	Bezeichnung
46	90036506970	Klemmenkennzeichnung
47	90036601460	Pumpe WSC NYL40-15-O CRR-3
48	90036601470	Pumpe WSC NYL40-15-O CRR-9
49	90036702470	Ionisationselektrode
50	90036702490	Transformator
51	90036702581	Zündelektrode
52	90036802110	Ausdehnungsgefäß rechteckig 12 l
53	90036802720	Gasarmatur Honeywell VK 4105 G
54	90036900240	Schnellentlüfter 1/2"
55	90036901410	Sicherheitsventil 3 bar
56	90036901500	Rückschlagventil 3/4" Heizung
57	90036901620	Durchflußbegrenzer 8 l
58	90036901860	Rückschlagventil 3/4" Warmwasser
59	90036901940	Hahn 3/8"
60	90037105392	Halteschiene "weiß"
61	90037105490	Kesselstützrahmen komplett
62	90037402610	Plattenwärmetauscher
63	90037403240	Brennkammer komplett
64	90037403250	Wärmetauscher Kupfer
65	90037403270	Brennkammer-Abdeckplatte komplett
66	90037515590	Strömungssicherung komplett
67	90037608210	Brenner
68	90038318560	Abgaswächter komplett
69	90038319361	Platine DMF05
70	90038319690	Schaltkasten komplett
71	90038413270	Düsenbalken mit Düsen Ø 1,05
72	90038413330	Düsenbalken mit Düsen Ø 0,56
73	90038413340	Düsenbalken mit Düsen Ø 0,92
74	90038413821	Vorlaufleitung
75	90038413831	Rohrleitung Wärmetauscher - Pumpe
76	90038413841	Rohrleitung Rücklauf
77	90038413870	Rohrleitung Vorlauf - Rückschlagventil
78	90038449781	Rohrleitung Pumpe-Heizung/Ausdehnungsgefäß
79	90038449790	Rohrleitung Warmwasser
80	90038449801	Rohrleitung Kaltwasser
81	90038449811	Rohrleitung Entlüftereinheit
82	90038449820	Rohrleitung Rücklauf/Brenner
83	90038449831	Rohrleitung Wärmetauscher/Brenner
84	90038449840	Rohrleitung Gasventil/Brenner
85	90038449850	Gaszuleitung

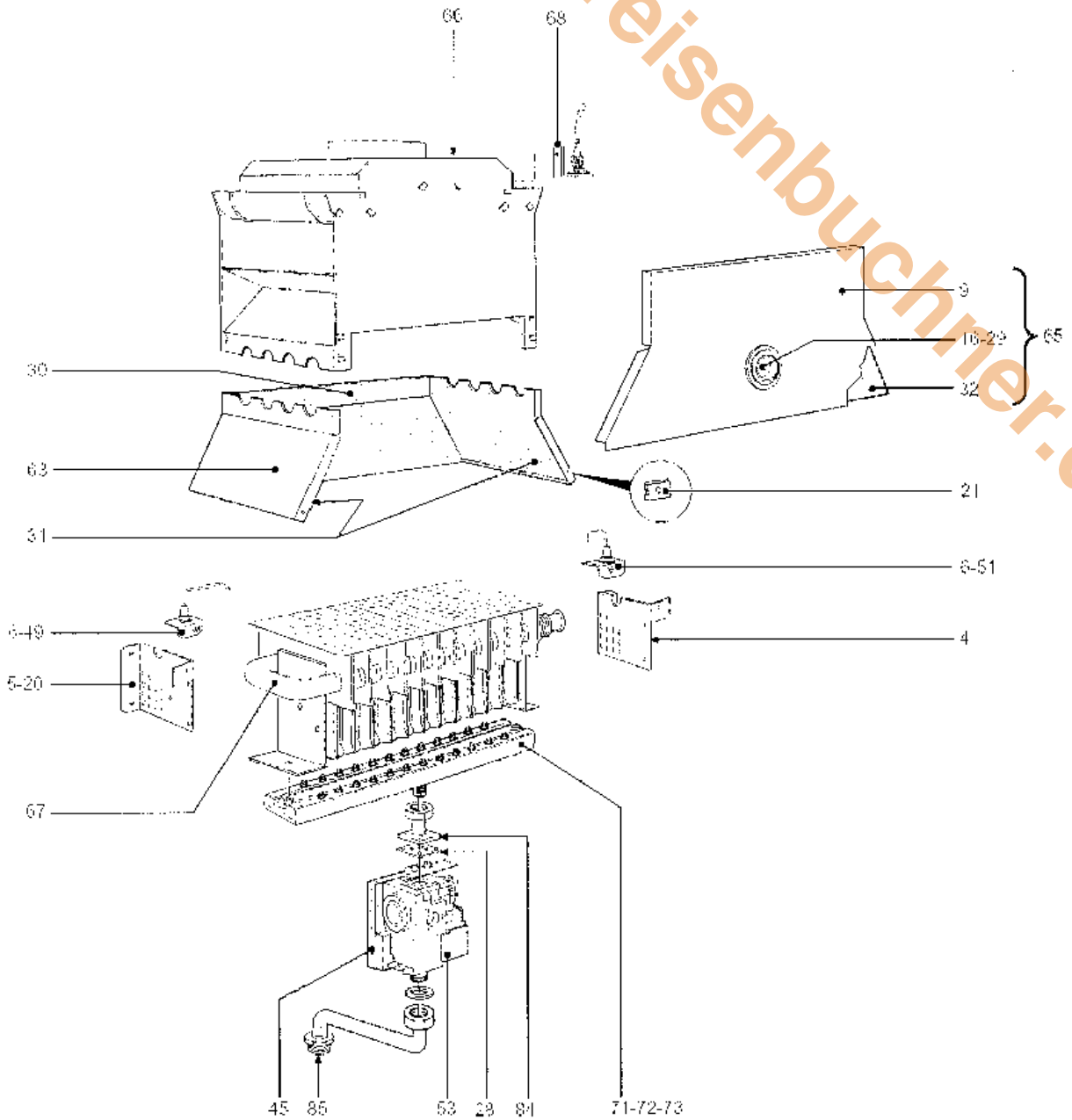
Kesselverkleidung



Schaltkasten



Brennkammer



Wasserdruckleitungen

