

Geräteserie:		DOG 31-1			0230142		Seite 1	
Pos.	Sub	Code-Nr.	Lieferanten-Nr	Beschreibung	Stück	PKL	Einlauf	Auslauf
001	01	0087772	4110401000070	MULDE	1	030		
002	01	0087773	11200651	RIPPENKOCHPLATTE	1	027		1000630
003	01	0087600	11740430	KNEBEL	2	016		
004	01	0087732	11230060	DRUCKFEDER	2	010		
005	01	0087733	11300623	STAUBKAPPE	2	011		
006	01	0087697	11440300	BRENNERDECKEL BR/R STARK	1	017		1000630
007	01	0087699	11440320	BRENNERDECKEL BR/A GARBR	1	017		1000630
008	01	0087701	11430143	BRENNERTOPF BR/R STARK	1	022		
009	01	0087703	11430123	BRENNERTOPF BR/A HILFSBR.	1	017		
010	01	0087668	170046521	ABDECKKAPPE(LOGO)	1	016		
011	01	0087725	11542041	THERMOELEMENT LANG	1	023		
012	01	0087735	11542051	THERMOELEMENT KURZ	1	020		
013	01	0087695	11550162	ZUENDKERZE L=520	2	017		
014	01	0087696	11230120	HALTEKLAMMER ZUENDKERZE	2	011		
015	01	0087693	11380470	DICHTUNG UNTERTEIL	1	013		
016	01	0087634	16416955	O-RING DRUCKKNOPF	1	016		
017	01	0087633	11280080	MUTTER DRUCKKNOPF	1	010		
018	01	0087635	11550060	ZÜNDTRAF0 2 POLIG MIT SCHALTER	1	029		1000630
019	01	0087750	11410140	DICHTUNG 12X18X2	1	009		
020	01	0087749	11410310	WINKELANSCHLUßSTUECK	1	018		
021	01	0087712	11450376	DUESE 0.85	1	014		
022	01	0087736	11450372	DUESE 0.50	1	015		
023	01	0087709	11450365	DUESE 1.30	1	015		
024	01	0087708	11450361	DUESE 0.83	1	011		
025	01	0087745	11730460	KOAXHAHN STARK	1	031		
026	01	0087746	11730470	KOAXHAHN HILF+NORMAL	1	032		
027	01	0087741	11430117	BRENNERHUELSE BR-R	1	017		
028	01	0087739	11430097	BRENNERHUELSE BR-A	1	017		
029	01	0087774	11421070	GASLEITUNG STARK	1	016		
030	01	0087775	11421060	GASLEITUNG GAR	1	016		
031	01	0087776	11421420	GASZULEITUNG	1	022		
032	01	0087640	11190150	BEFESTIGUNGSWINKEL	1	011		
033	01	0087606	16713111	MUTTER	1	010		
034	01	0087641	41110581	MUTTER	1	024		
035	01	0087777	11191210	WINKEL	1	016		
036	01	0087625	11530040	ZUGENTLASTUNG	1	014		
037	01	0087623	11580170	HALTEBLECH	1	016		
038	01	0087622	11530090	ANSCHLUSSKLEMME	1	016		
039	01	0087624	11190400	HALTEBLECH	1	013		
040	01	0087643	11190410	BEFEST.-HALTEBLECH FÜR MULDE	1	010		
041	01	0027337	49000100044	DÜSENSATZ F.PROPAN 50 MBAR	1	026		
042	01	0087631	11300470	DRUCKKNOPF	1	012		
043	01	0087788	11380690	GUMMIFUß STECKBAR STEG	4	007		
044	01	0087763	11410230	DICHTUNG	1	009		
045	01	0087882	11380650	AUFLAGEFUß RIPPENKOCHPLATTE	4	003		

# Ersatzteil-Liste Seppelfricke

Stand:

13.09.00

Änderungen:



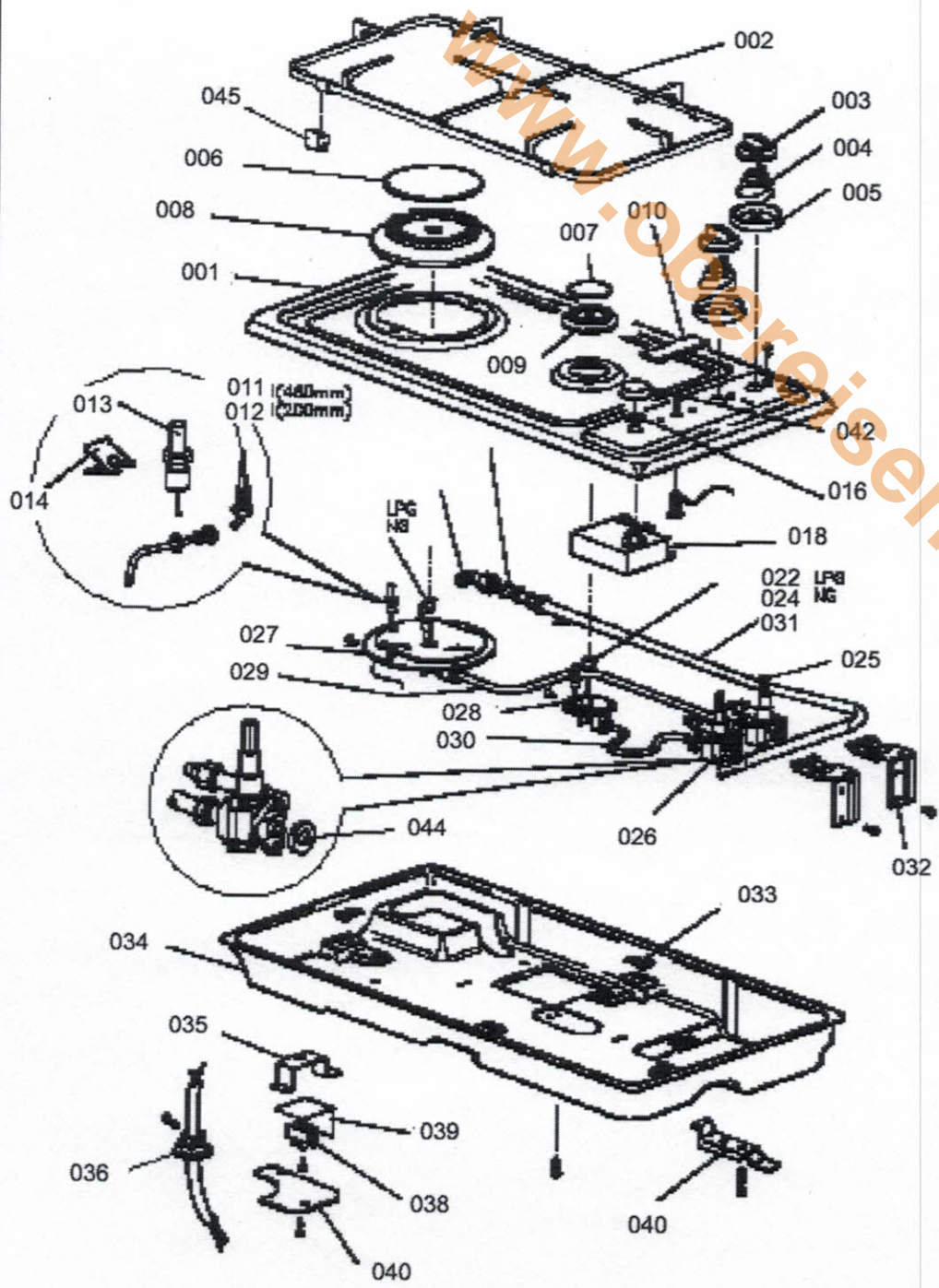
Geräteserie:

DOG 31-1

0230142

Seite 1

Pos.	Sub	Code_Nr.	Beschreibung	abm/design	Stück	PKL	EINL.	AUSL.
002	01	0087881	RIPPENKOCHPLATTE		1	028	1000630	
006	01	0087874	BRENNERDECKEL BR/R STARK	STARK	1	022	1000630	
007	01	0087876	BRENNERDECKEL BR/A GARBR.		1	019	1000630	
018	01	0087883	ZÜNDTRAFO		1	029	1000630	



DOG 31-1

www.greisenbuchner.de