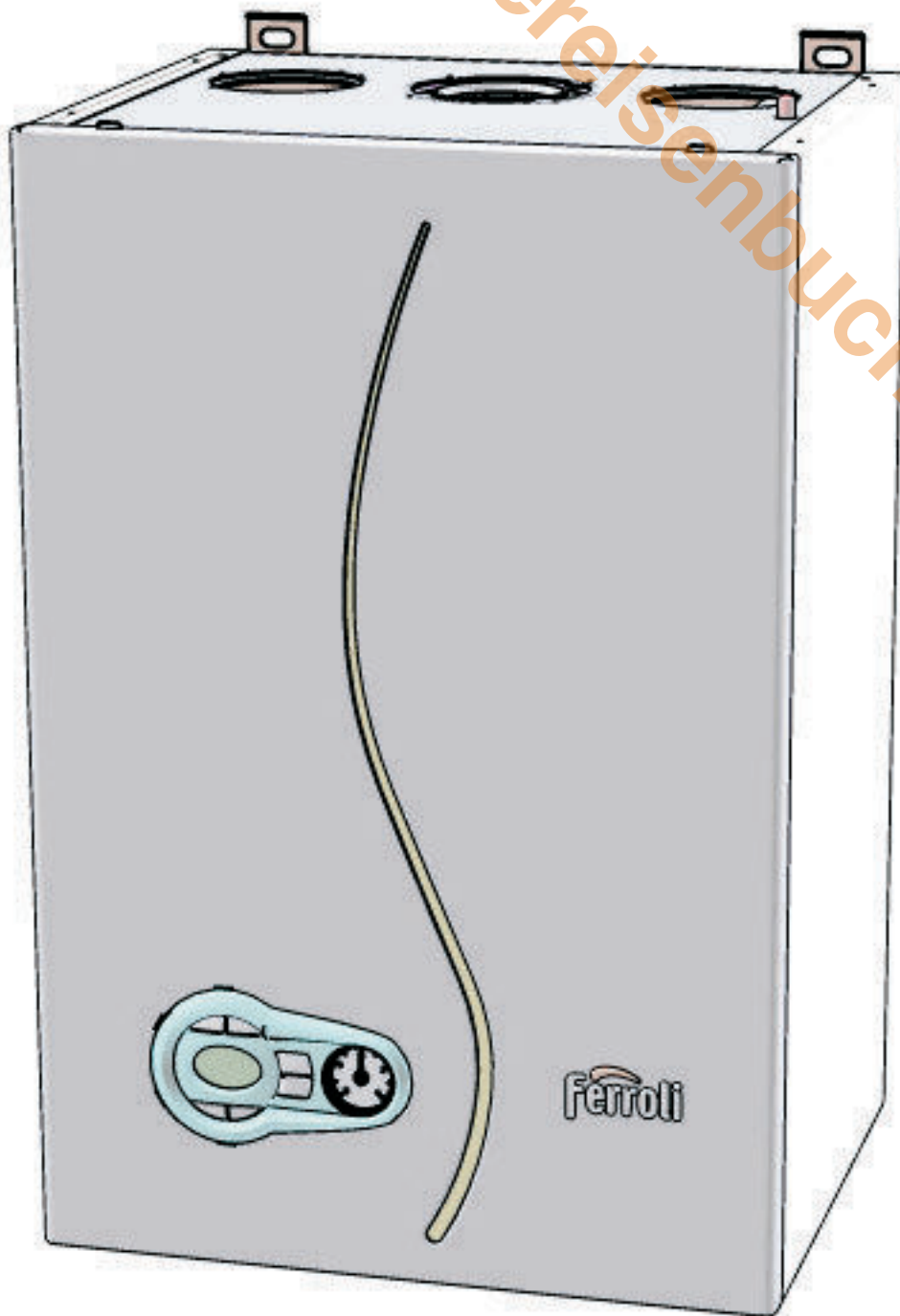


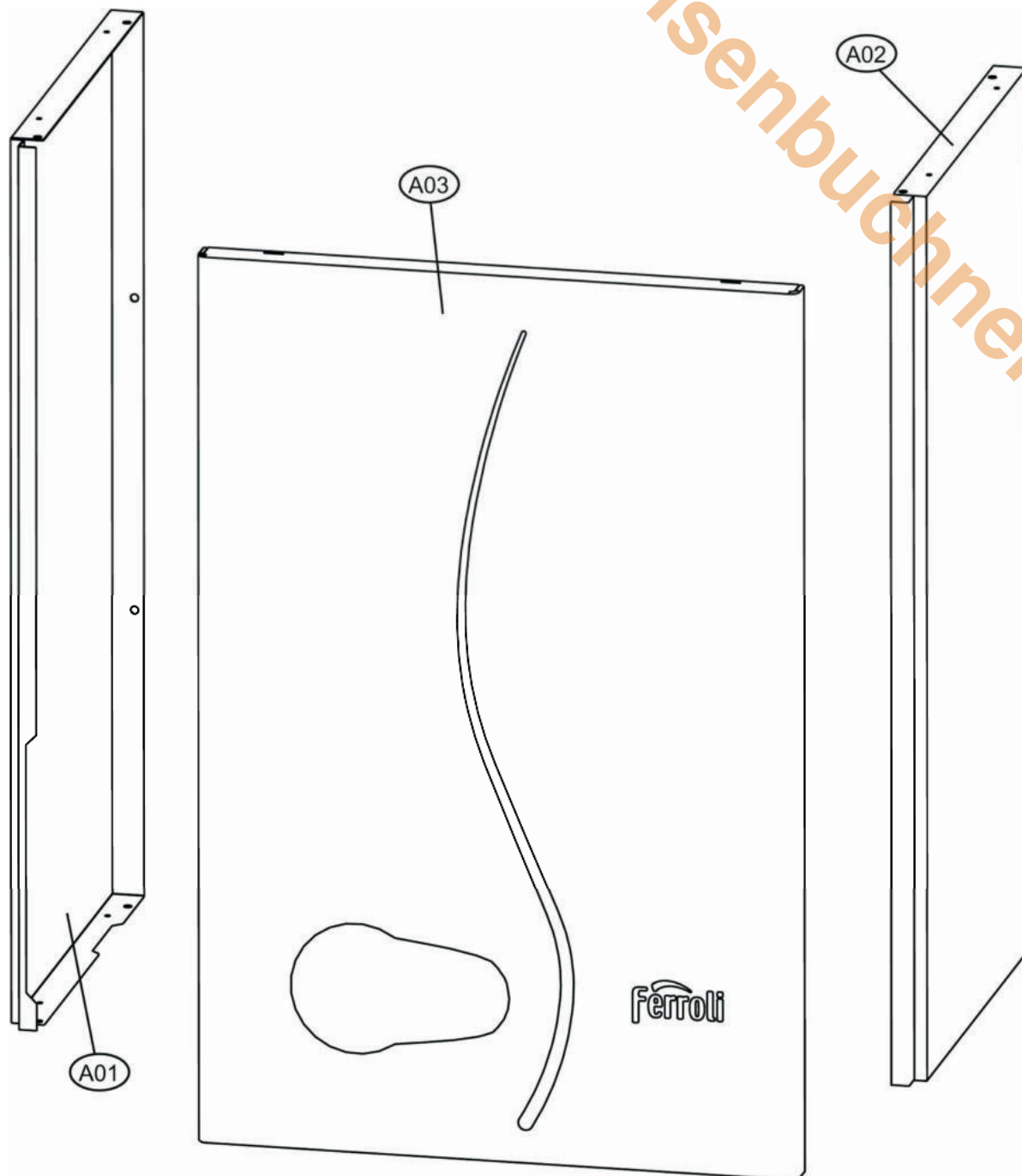
Ferrolì

BlueHelix Tech 25/35A

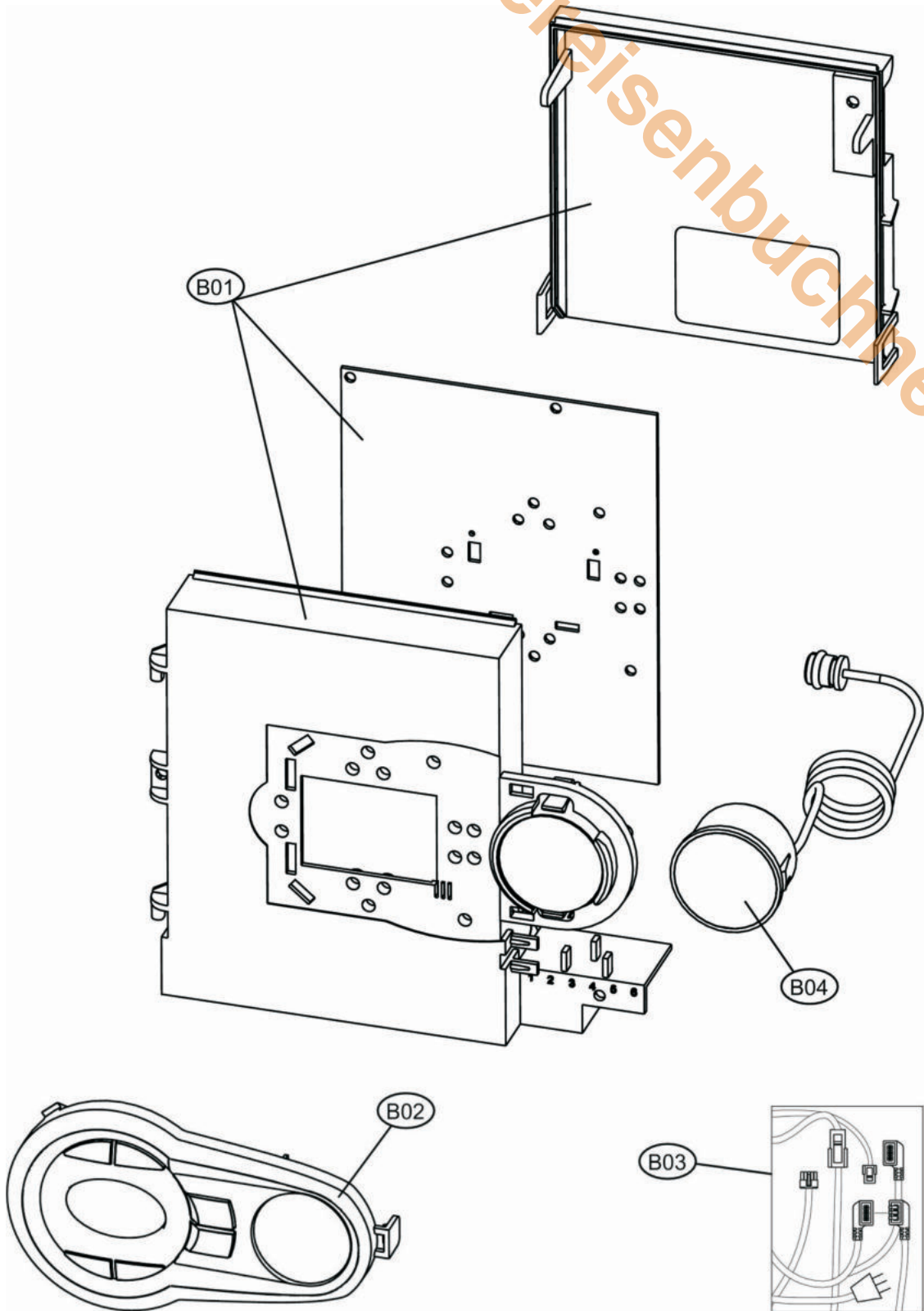


Artikel	Version	Land
30K1144000	10/10/2012	DE/AT

BlueHelix Tech 25/35A

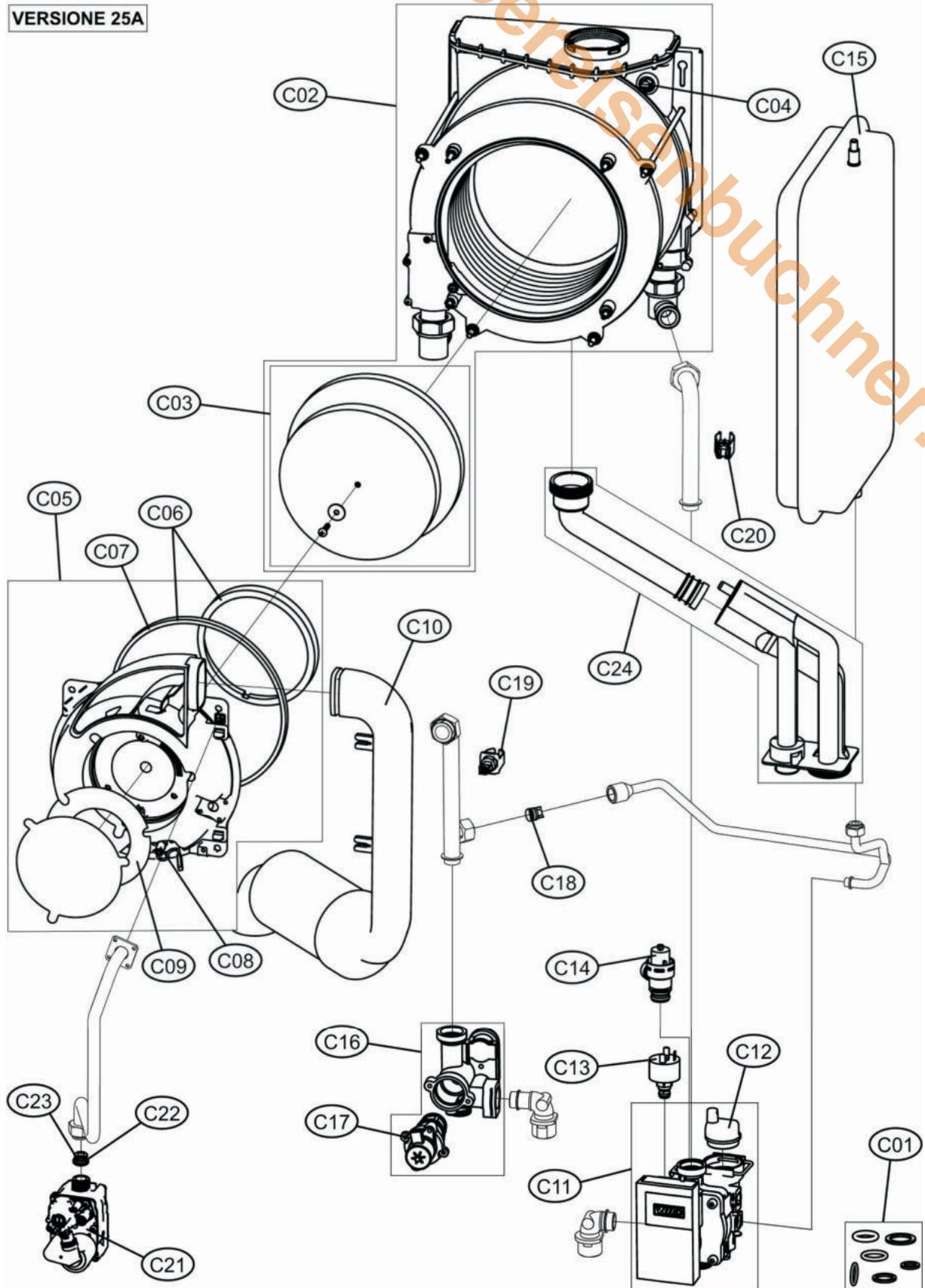


BlueHelix Tech 25/35A



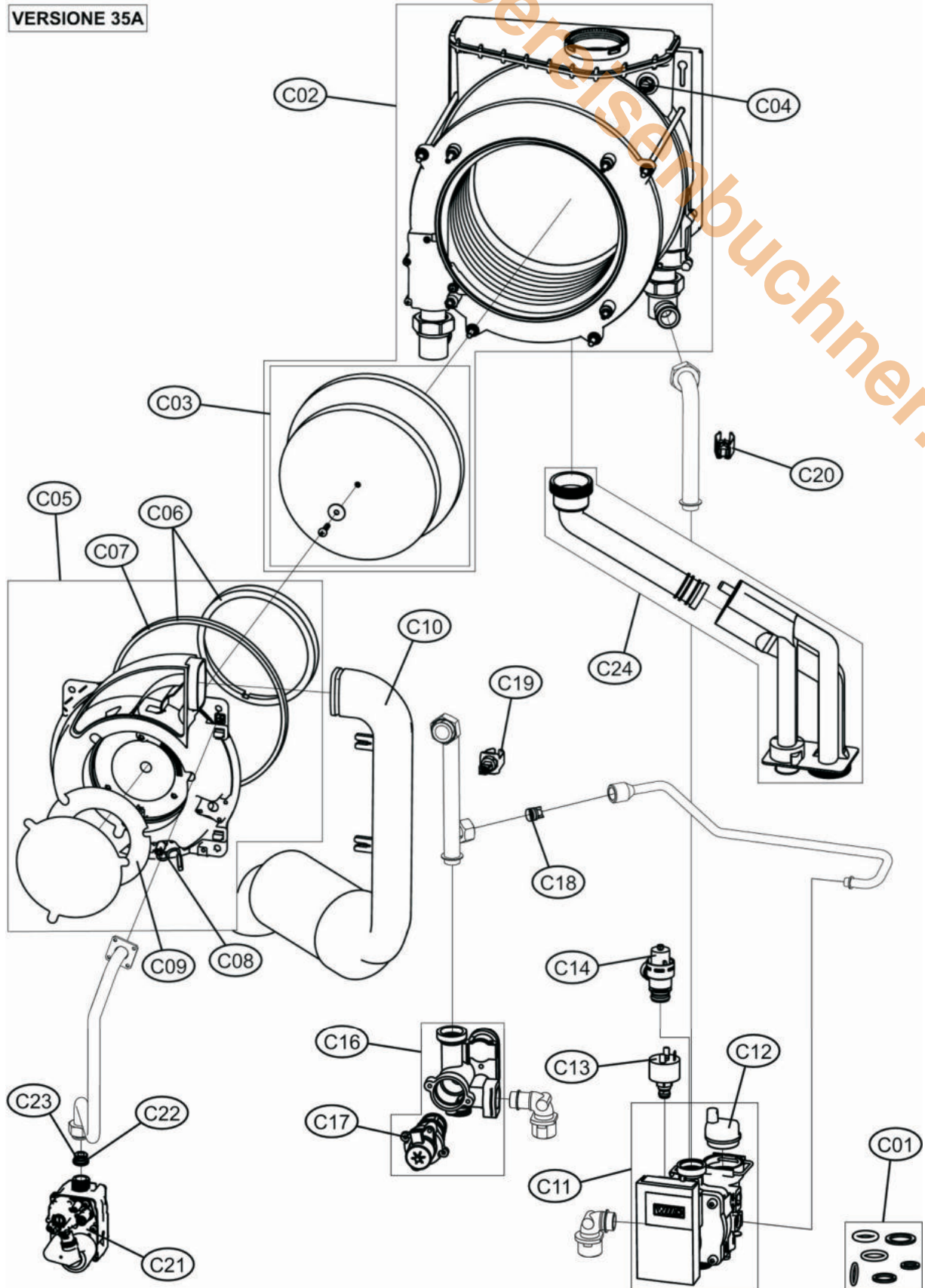
BlueHelix Tech 25A

VERSIONE 25A



BlueHelix Tech 35A

VERSIONE 35A



BlueHelix Tech 25A

Pos.	FWT Art.Nr.	Beschreibung	PG
A01	553119	Seitenverkleidung links	16
A02	553120	Seitenverkleidung rechts	16
A03	553155	Frontverkleidung	
B01	553122	Hauptplatine inkl. Gehäuse	26
B02	553156	Displayabdeckung	
B03	553157	KIT Gerätekabel	
B04	553125	KIT Manometer	15
C01	553158	Dichtungskit	8
C02	553159	KIT Edelstahl-Heizungswärmetauscher	35
C03	553128	KIT Wärmedämmung Brennraum	11
C04	553129	KIT Abgasfühler	9
C05	553130	KIT Gebläse-Brenner-Einheit	32
C06	553131	KIT Brennerdichtung	18
C07	553150	Brennerdichtung	
C08	553132	KIT Zünd-/ Ionisationselektrode	16
C09	553133	KIT Gebläseplatine	
C10	553134	Ansaugschalldämpfer T1	11
C11	553151	KIT elektronische Heizungspumpe	32
C12	552548	Automatischer Entlüfter	12
C13	552717	Wasserdruckschalter	7
C14	552616	Sicherheitsventil 3 bar	14
C15	553135	Ausdehnungsgefäß 10 Liter	19
C16	552663	Umschaltventil komplett	18
C17	552627	Antrieb für Umschaltventil	16
C18	552547	Rückschlagventil Bypass	13
C19	552574	NTC-Doppelfühler Temperaturfühler/STW	7
C20	552519	NTC-Fühler Rücklauf	6
C21	553140	Gasventil VK8205V	21
C22	553141	Gasdüse H-Gas (G20) 5,0 mm (Ausgang Gasventil)	2
C23	553152	Gasdüse Flüssiggas GPL (G31) 4,0 mm (Ausgang Gasventil)	2
C24	553153	KIT Siphon	

Fehlende Preisgruppenangaben sind bei unserem Verkaufsdienst zu erfragen.

BlueHelix Tech 35A

Pos.	FWT Art.Nr.	Beschreibung	PG
A01	553119	Seitenverkleidung links	16
A02	553120	Seitenverkleidung rechts	16
A03	553155	Frontverkleidung	
B01	553122	Hauptplatine inkl. Gehäuse	26
B02	553156	Displayabdeckung	
B03	553157	KIT Gerätekabel	
B04	553125	KIT Manometer	15
C01	553158	Dichtungskit	8
C02	553160	KIT Edelstahl-Heizungswärmetauscher	35
C03	553128	KIT Wärmedämmung Brennraum	11
C04	553129	KIT Abgasfühler	9
C05	553130	KIT Gebläse-Brenner-Einheit	32
C06	553131	KIT Brennerdichtung	18
C07	553150	Brennerdichtung	
C08	553132	KIT Zünd-/ Ionisationselektrode	16
C09	553133	KIT Gebläseplatine	
C10	553134	Ansaugschalldämpfer T1	11
C11	553151	KIT elektronische Heizungspumpe	32
C12	552548	Automatischer Entlüfter	12
C13	552717	Wasserdruckschalter	7
C14	552616	Sicherheitsventil 3 bar	14
C16	552663	Umschaltventil komplett	18
C17	552627	Antrieb für Umschaltventil	16
C18	552547	Rückschlagventil Bypass	13
C19	552574	NTC-Doppelfühler Temperaturfühler/STW	7
C20	552519	NTC-Fühler Rücklauf	6
C21	553140	Gasventil VK8205V	21
C22	553141	Gasdüse H-Gas (G20) 5,0 mm (Ausgang Gasventil)	2
C23	553152	Gasdüse Flüssiggas GPL (G31) 4,0 mm (Ausgang Gasventil)	2
C24	553153	KIT Siphon	

Fehlende Preisgruppenangaben sind bei unserem Verkaufsdienst zu erfragen.