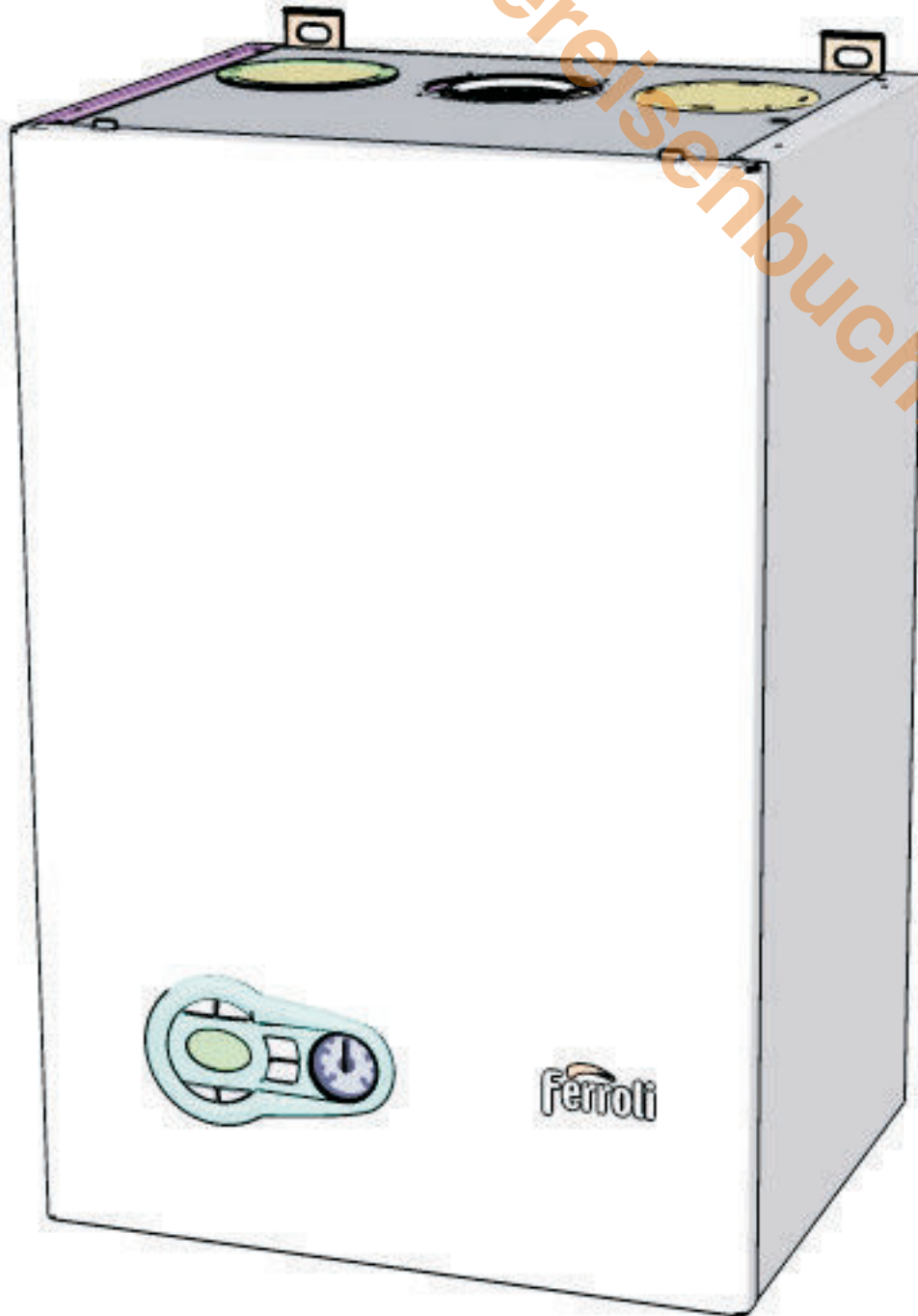


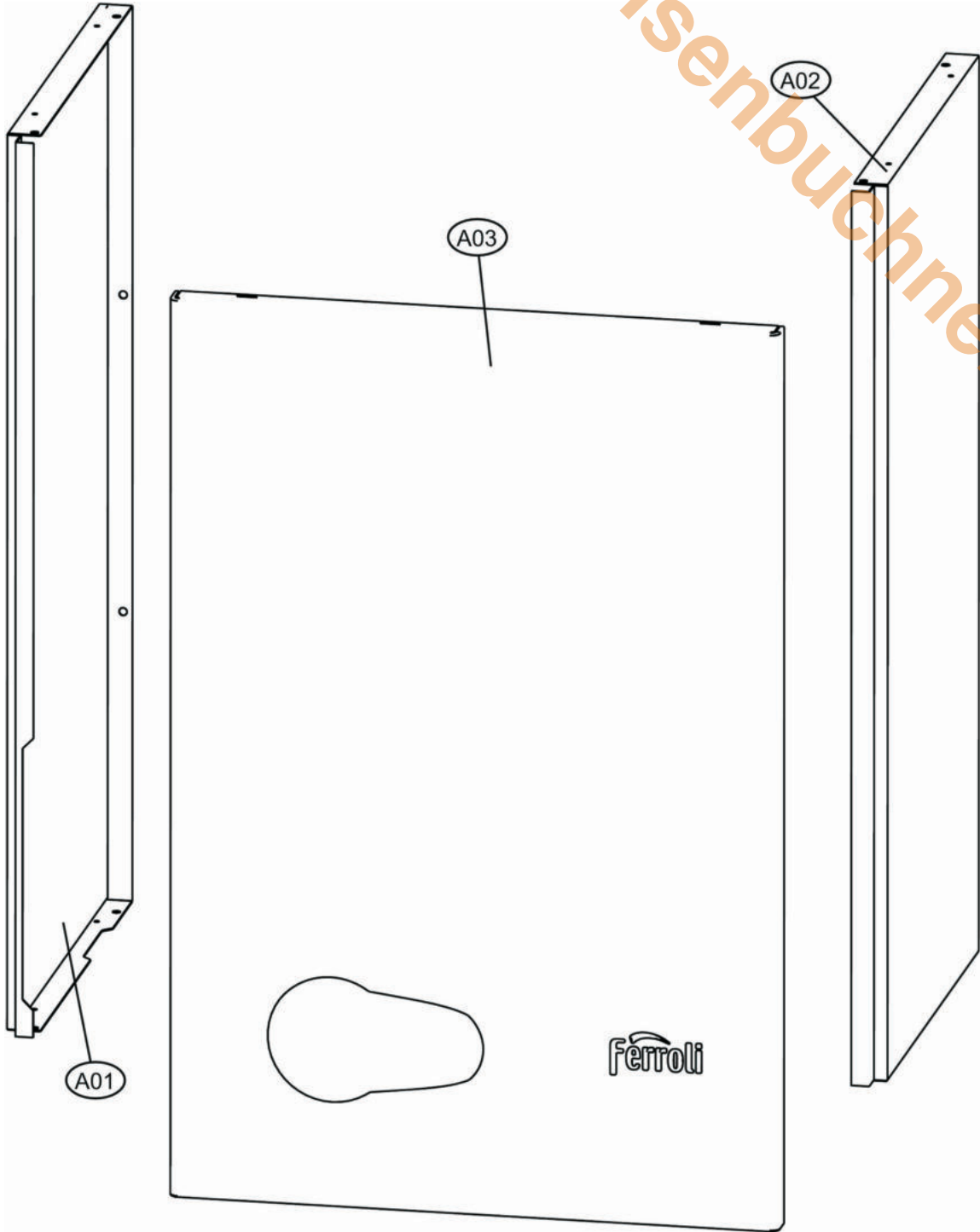
Ferrolì

BlueHelix Pro 25C

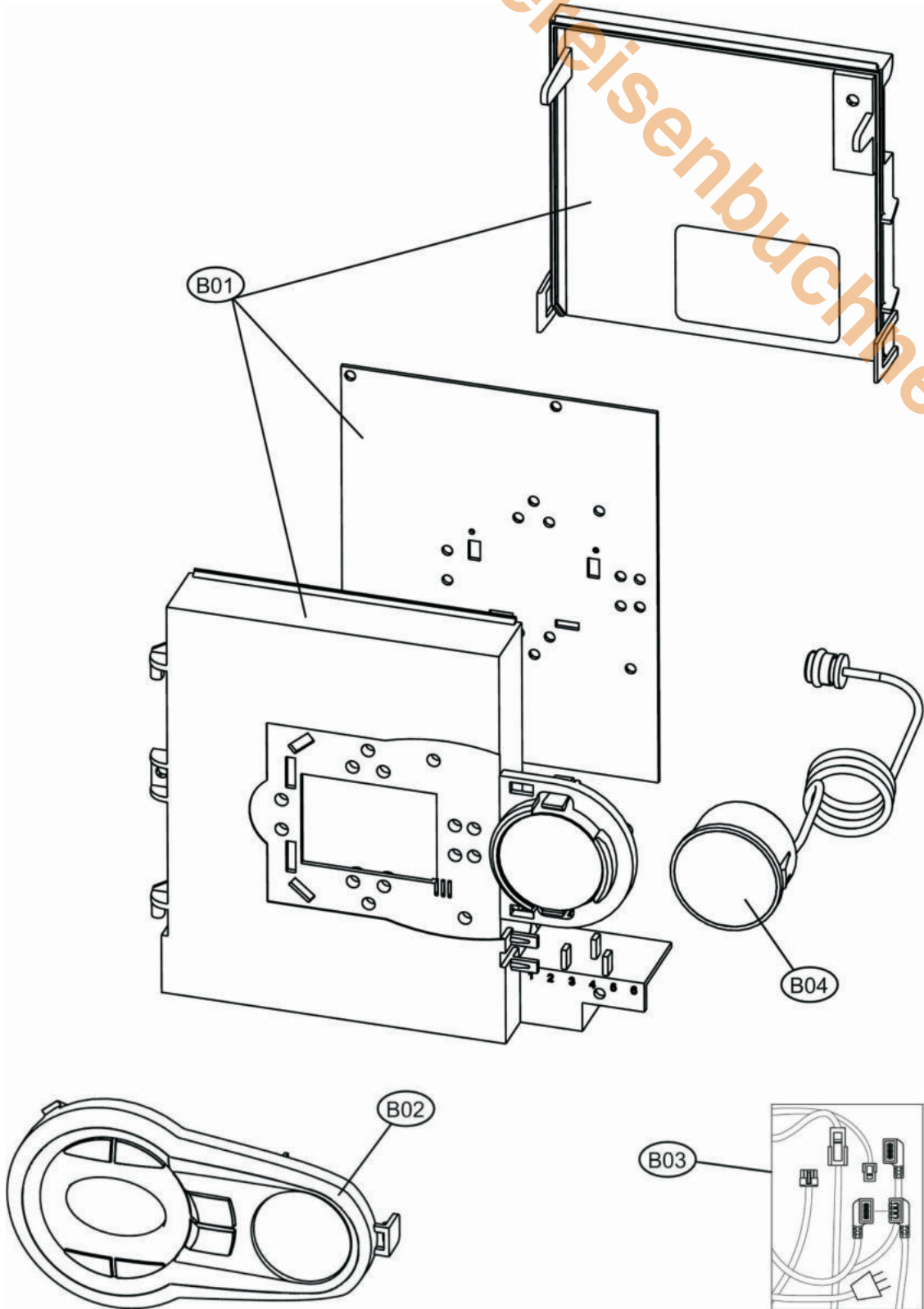


Artikel	Version	Land
30K1143000	10/10/2012	DE/AT

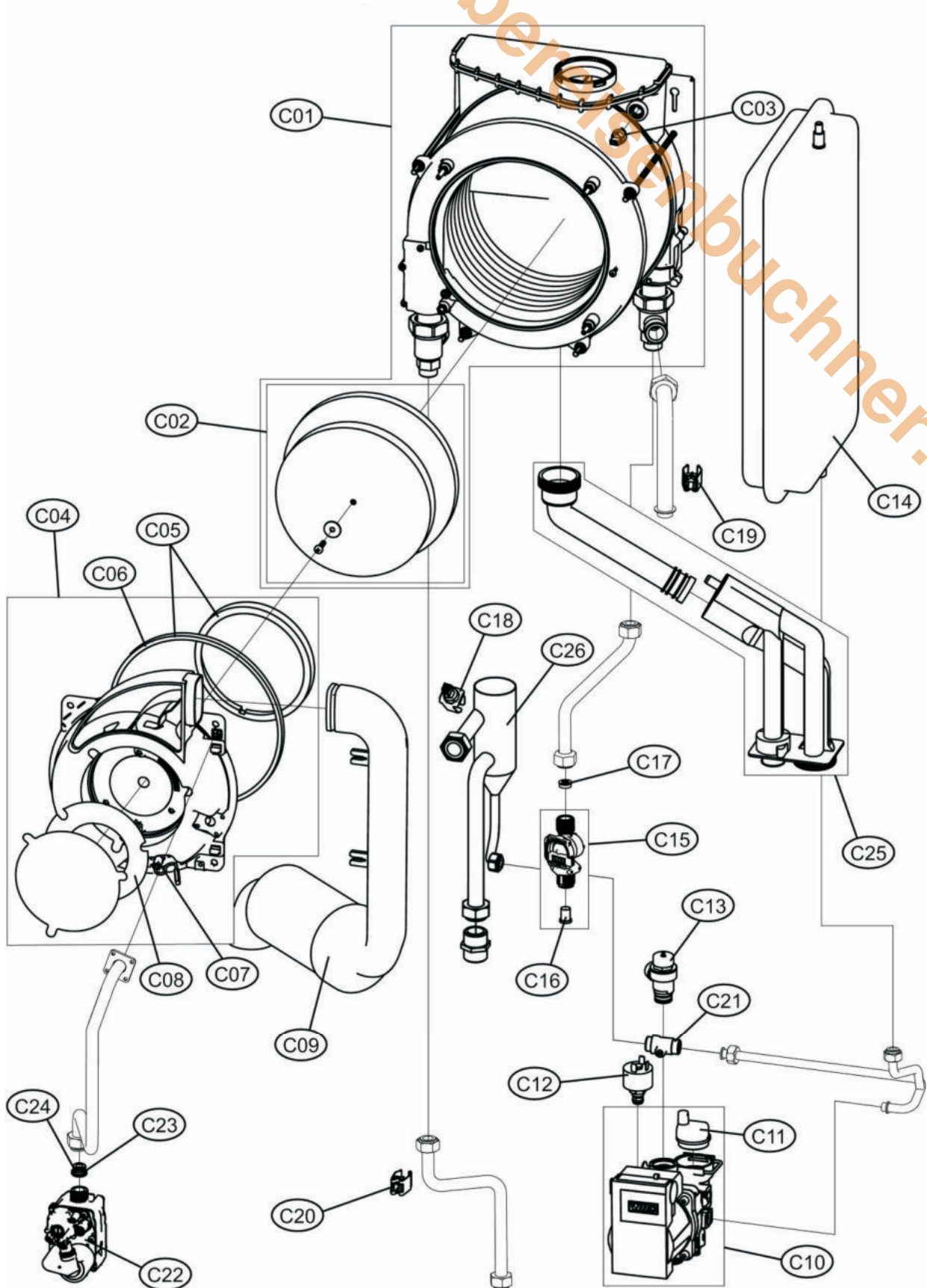
BlueHelix Pro 25C



BlueHelix Pro 25C



BlueHelix Pro 25C



BLUEHELIX PRO 25C

Pos.	FWT Art.Nr.	Beschreibung	PG
A01	553119	Seitenverkleidung links	16
A02	553120	Seitenverkleidung rechts	16
A03	553121	Frontverkleidung	20
B01	553122	Hauptplatine inkl. Gehäuse	26
B02	553123	Displayabdeckung	16
B03	553124	KIT Gerätekabel	
B04	553125	KIT Manometer	15
C01	553126	KIT Edelstahl-doppelwärmetauscher	34
C02	553128	KIT Wärmedämmung Brennraum	11
C03	553129	KIT Abgasfühler	9
C04	553130	KIT Gebläse-Brenner-Einheit	32
C05	553131	KIT Brennerdichtung	18
C06	553150	Brennerdichtung	
C07	553132	KIT Zünd-/ Ionisationselektrode	16
C08	553133	KIT Gebläseplatine	
C09	553134	Ansaugschalldämpfer T1	11
C10	553151	KIT elektronische Heizungspumpe	32
C11	552548	Automatischer Entlüfter	12
C12	552717	Wasserdruckschalter	7
C13	552616	Sicherheitsventil 3 bar	14
C14	553135	Ausdehnungsgefäß 10 Liter	19
C15	553137	Durchflusssensor (5 Stück)	12
C16	551274	Kegelfilter für Anschluß 1/2"	1
C17	552572	Durchflussmengenbegrenzer Kaltwassereingang	9
C18	552574	NTC-Doppelfühler Temperaturfühler/STW	7
C19	552519	NTC-Fühler Rücklauf	6
C20	552510	NTC Warmwasserfühler	6
C21	553139	KIT Bypass 3/8"	8
C22	553140	Gasventil VK8205V	21
C23	553141	Gasdüse H-Gas (G20) 5,0 mm (Ausgang Gasventil)	2
C24	553152	Gasdüse Flüssiggas GPL (G31) 4,0 mm (Ausgang Gasventil)	2
C25	553153	KIT Siphon	
C26	553154	Rohrgruppe Vorlauf Bluehelix Pro 25C	

Fehlende Preisgruppenangaben sind bei unserem Verkaufsdienst zu erfragen.