

Best.-Nr.: 8511/310

Deckblatt-Nr.: 08.6

Typ: 8511.03

Code-Nr. bzw. F-Nr.	lfd. von	Nr. bis	Deck- blatt	Verklei- dung	Wärmeaus- tauscher	Düsen- tafel
300095	bisher gültige Zeichnungen		----	1018	1022	----
300095	13036	14828	08.6	101.7.1	111.2.2	DT16
0300574 Stadtg.A	14829		08.6.SA	101.7.1	111.2.2	DT16
0410048 Stadtg.A	01001		08.6.SA -00-	101.7.1	111.2.2	DT16
0300572 Erdgas H	14829		08.6.NH	101.7.1	111.2.2	DT16
0410046 Erdgas H	01001		08.6.NH -00-	101.7.1	111.2.2	DT16
0300573 Flü-g.50	14829		08.6.F5	101.7.1	111.2.2	DT16
0410047 Flü-g.30	01001		08.6.F3 -00-	101.7.1	111.2.2	DT16

Best.-Nr.: 8511/320 -BEIGE

Deckblatt-Nr.: 08.7

Typ: 8511.03

Code-Nr. bzw. F-Nr.	lfd. von	Nr. bis	Deck- blatt	Verklei- dung	Wärmeaus- tauscher	Düsenta- belle
300096	bisher gültige Zeichnungen		----	1019	1022	----
300096	3501	3941	08.7	101.8.1	111.2.2	DT16
0300577 Stadtg.A	03942		08.7.SA	101.8.1	111.2.2	DT16
0410051 Stadtg.A	01001		08.7.SA -00-	101.8.1	111.2.2	DT16
0300575 Erdgas H	03942		08.7.NH	101.8.1	111.2.2	DT16
0410049 Erdgas H	01001		08.7.NH -00-	101.8.1	111.2.2	DT16
0300576 Flü-g.50	03942		08.7.F5	101.8.1	111.2.2	DT16
0410050 Flü-g.30	01001		08.7.F3 -00-	101.8.1	111.2.2	DT16

Best.-Nr.: 8511/330

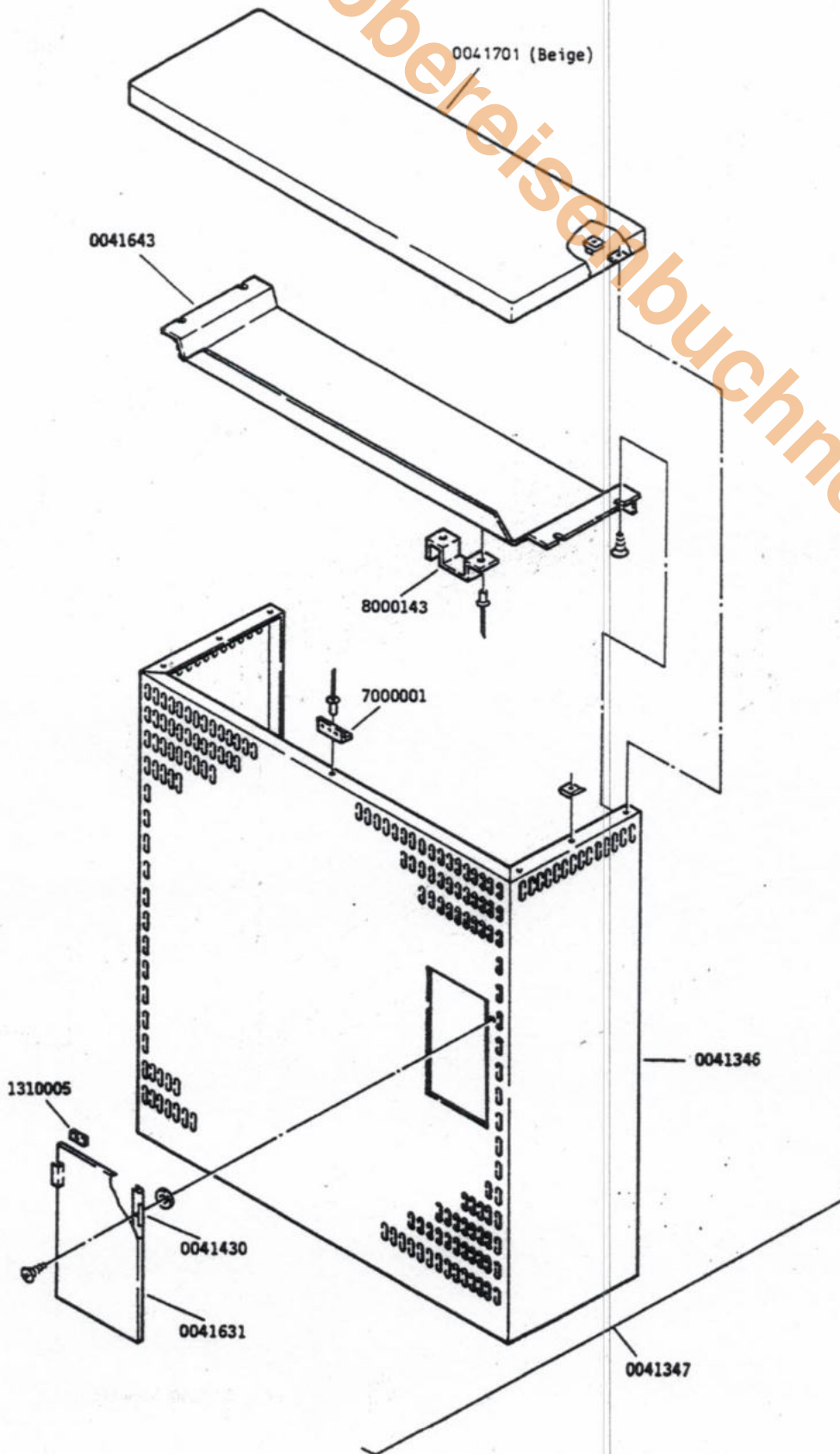
Deckblatt-Nr.: 08.11

Typ: 8511.03

Code-Nr. bzw. F-Nr.	lfd. von	Nr. bis	Deck- blatt	Verklei- dung	Wärmeaus- tauscher	Düsenta- belle
300097	bisher gültige Zeichnungen		----	1020	1022	----
300097	2380	2544	08.11	101.9.1	111.2.2	DT16
0300580 Stadtg.A	02545		08.11.SA	101.9.1	111.2.2	DT16
0410054 Stadtg.A	01001		08.11.SA -0D-	101.9.1	111.2.2	DT16
0300578 Erdgas H	02545		08.11.NH	101.9.1	111.2.2	DT16
0410052 Erdgas H	01001		08.11.NH -0D-	101.9.1	111.2.2	DT16
0410204 Erdgas L	01001		08.11.NL	101.9.1	111.2.2	DT16
0300579 Flü-g.50	02545		08.11.F5	101.9.1	111.2.2	DT16
0410053 Flü-g.30	01001		08.11.F3 -0D-	101.9.1	111.2.2	DT16



www.obereisenbuchner.de



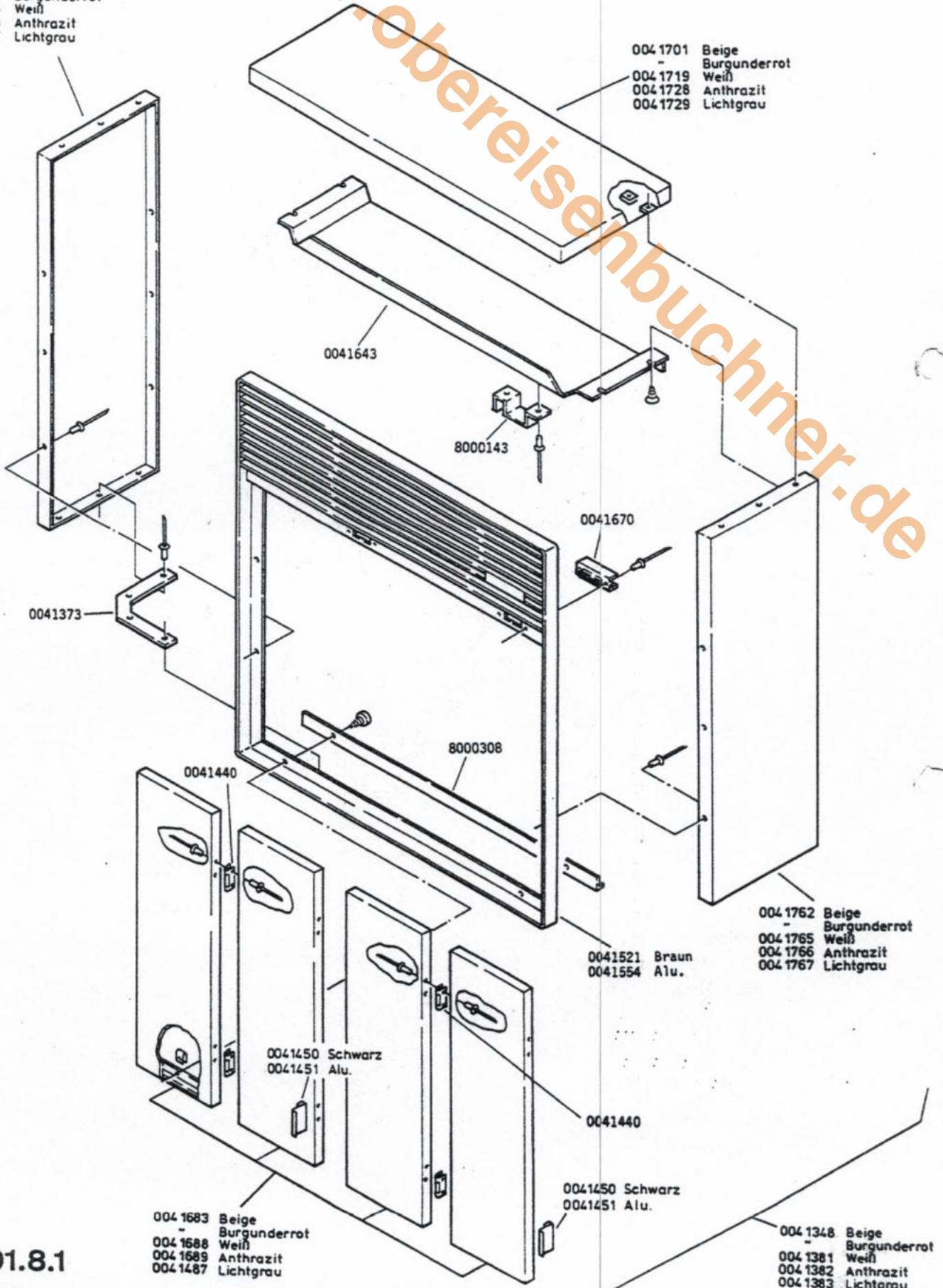


Verkleidung

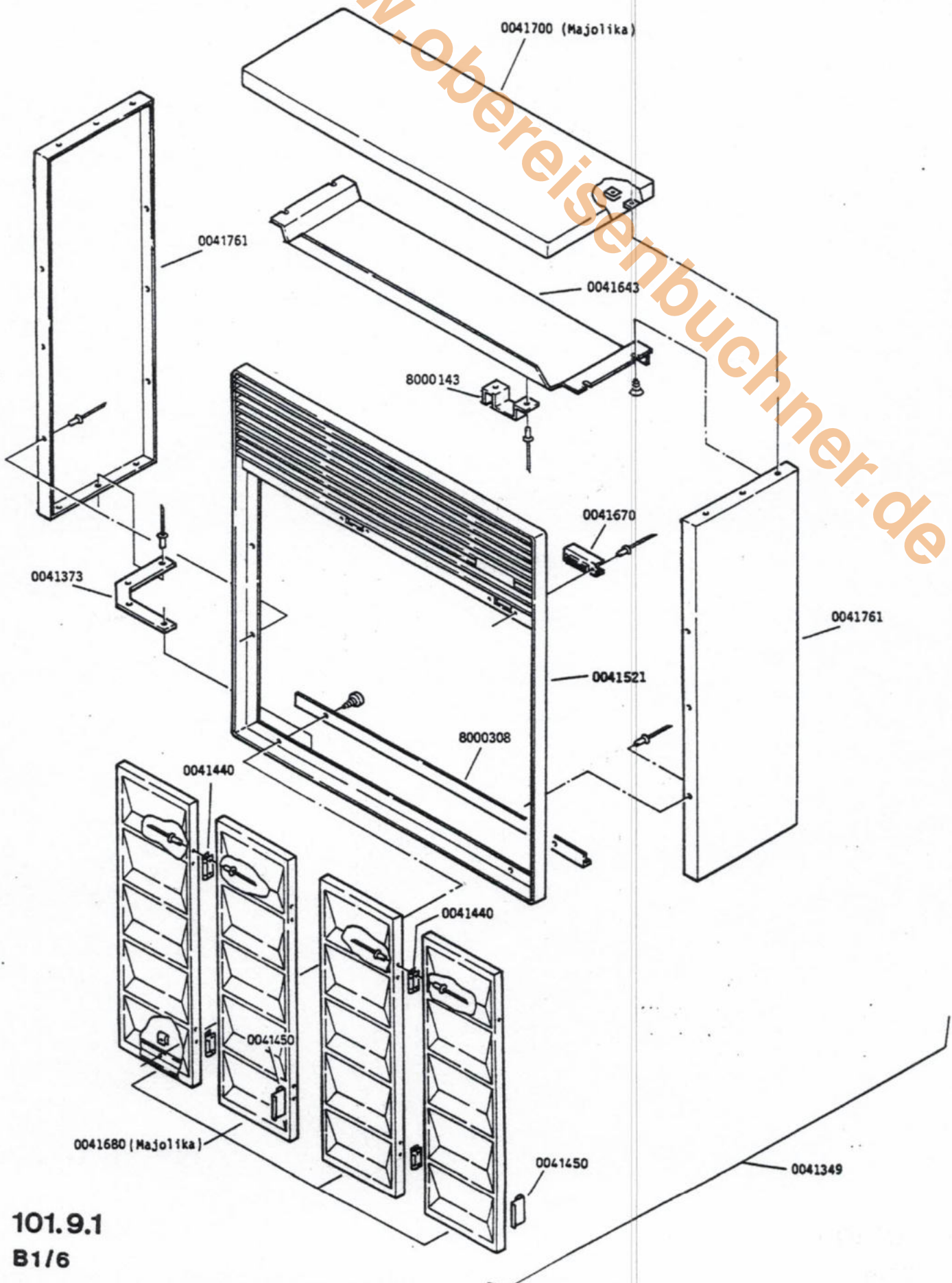
www.obereisenbuchner.de

- 004 1762 Beige
- Burgunderrot
- 004 1765 Weiß
- 004 1766 Anthrazit
- 004 1767 Lichtgrau

- 004 1701 Beige
- Burgunderrot
- 004 1719 Weiß
- 004 1728 Anthrazit
- 004 1729 Lichtgrau

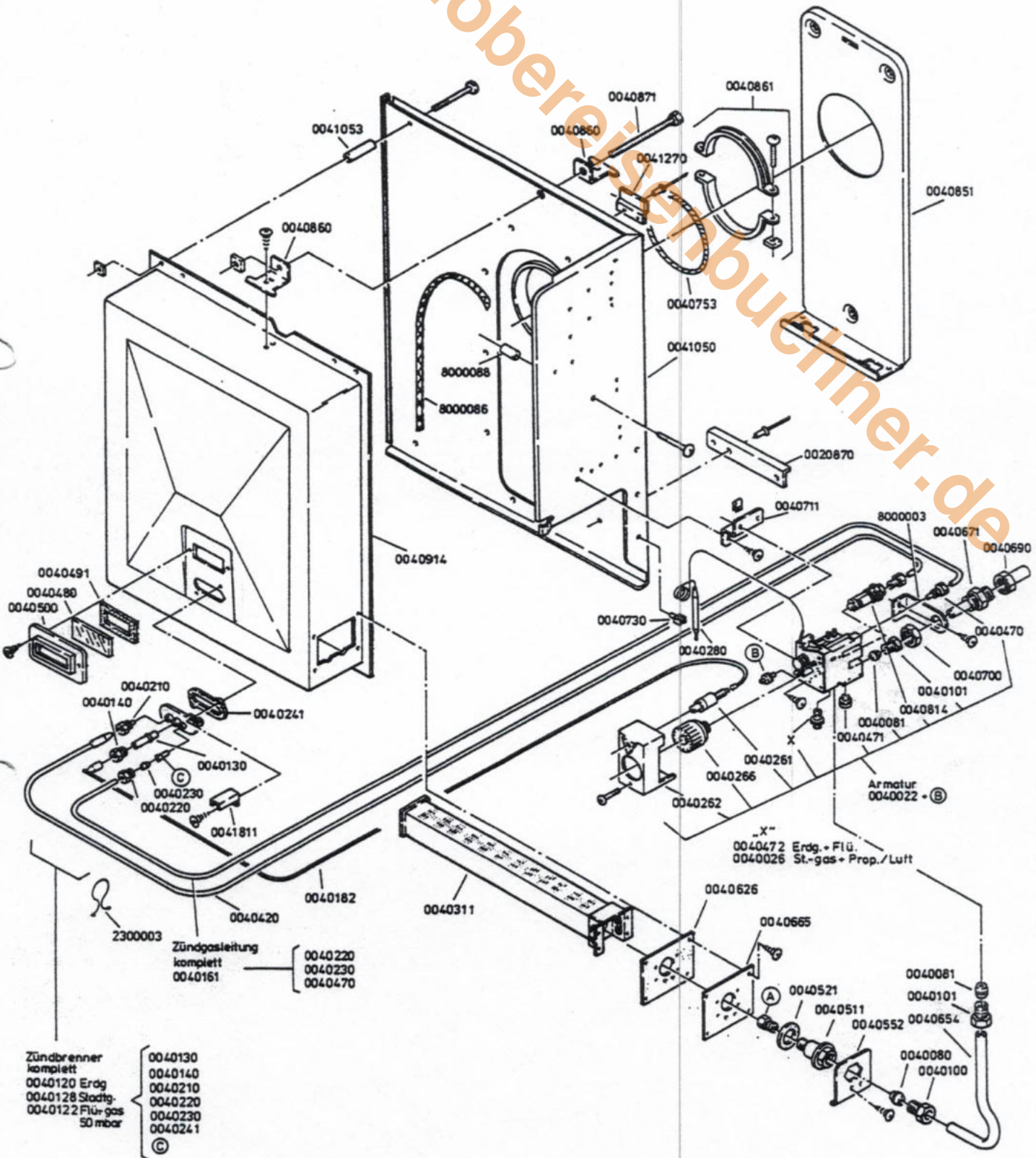


www.obereisenbuchner.de



Wärmeaustauscher

www.obereisenbacher.de



111.2.2

B1/6

CODE-NR. POS. (A) - (C) SIEHE DÜSENTABELLE