

Best.-Nr.: 8504/710			Deckblatt-Nr.: 08.18			
Typ: 8504.05/7...						
Code-Nr. bzw. F-Nr.	lfd. von	Nr. bis	Deck- blatt	Verklei- dung	Wärmeaus- tauscher	Düsenta- belle
300102	bisher gültige Zeichnungen		----	1014	1017	----
300102	4877	5389	08.18	101.4.1	111.4.2	DT19
0300559 Stadtg.A	05390		08.18.SA	101.4.1	111.4.2	DT19
0410060 Stadtg.A	01001		08.18.SA -00-	101.4.1	111.4.2	DT19
0300557 Erdgas H	05390		08.18.NH	101.4.1	111.4.2	DT19
0410058 Erdgas H	01001		08.18.NH -00-	101.4.1	111.4.2	DT19
0410178 Erdgas L	01001		08.18.NL	101.4.1	111.4.2	DT19
0300558 Flü-g.50	05390		08.18.F5	101.4.1	111.4.2	DT19
0410059 Flü-g.30	01001		08.18.F3 -00-	101.4.1	111.4.2	DT19

Best.-Nr.: 8504/720 -BEIGE

Deckblatt-Nr.: 08.19

Typ: 8504.05/7

Code-Nr. bzw. F-Nr.	lfd. von	Nr. bis	Deck- blatt	Verklei- dung	Wärmeaus- tauscher	Düsenta- belle
300104	bisher gültige Zeichnungen		----	1015	1017	----
300104	2028	2340	08.19	101.5.1	111.4.2	DT19
0300565 Stadtg.A	02341		08.19.SA	101.5.1	111.4.2	DT19
0410066 Stadtg.A	01001		08.19.SA -00-	101.5.1	111.4.2	DT19
0300563 Erdgas H	02341		08.19.NH	101.5.1	111.4.2	DT19
0410064 Erdgas H	01001		08.19.NH -00-	101.5.1	111.4.2	DT19
0410214 Erdgas L	01001		08.19.NL	101.5.1	111.4.2	DT19
0300564 Flü-g.50	02341		08.19.F5	101.5.1	111.4.2	DT19
0410065 Flü-g.30	01001		08.19.F3 -00-	101.5.1	111.4.2	DT19

Best.-Nr.: 8504/730

Deckblatt-Nr.: 08.23

Typ: 8504.05/7

Code-Nr. bzw. F-Nr.	lfd. von	Nr. bis	Deck- blatt	Verklei- dung	Wärmeaus- tauscher	Düsentab- elle
300106	bisher gültige Zeichnungen		----	1016	1017	----
300106	1523	1588	08.23	101.6.1	111.4.2	DT19
0300571 Stadtg.A	01589		08.23.SA	101.6.1	111.4.2	DT19
0410072 Stadtg.A	01001		08.23.SA -00-	101.6.1	111.4.2	DT19
0300569 Erdgas H	01589		08.23.NH	101.6.1	111.4.2	DT19
0410070 Erdgas H	01001		08.23.NH -00-	101.6.1	111.4.2	DT19
0410213 Erdgas L	01001		08.23.NL	101.6.1	111.4.2	DT19
0300570 Flü-g.50	01589		08.23.F5	101.6.1	111.4.2	DT19
0410071 Flü-g.30	01001		08.23.F3 -00-	101.6.1	111.4.2	DT19

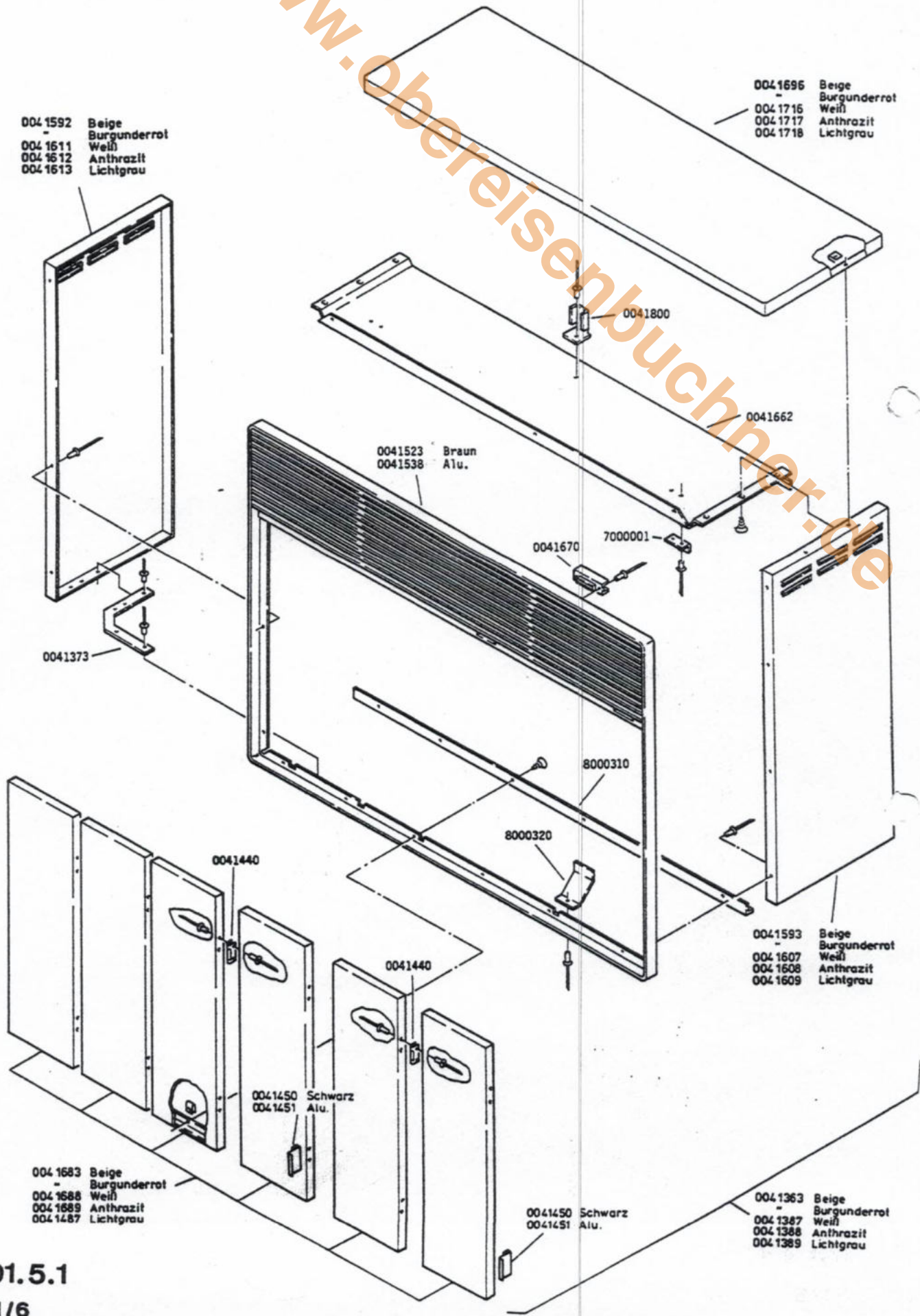


www.oberisenbuchner.de

Verkleidung

- 004 1592 Beige
- Burgunderrot
- 004 1611 Weiß
- 004 1612 Anthrazit
- 004 1613 Lichtgrau

- 004 1696 Beige
- Burgunderrot
- 004 1716 Weiß
- 004 1717 Anthrazit
- 004 1718 Lichtgrau



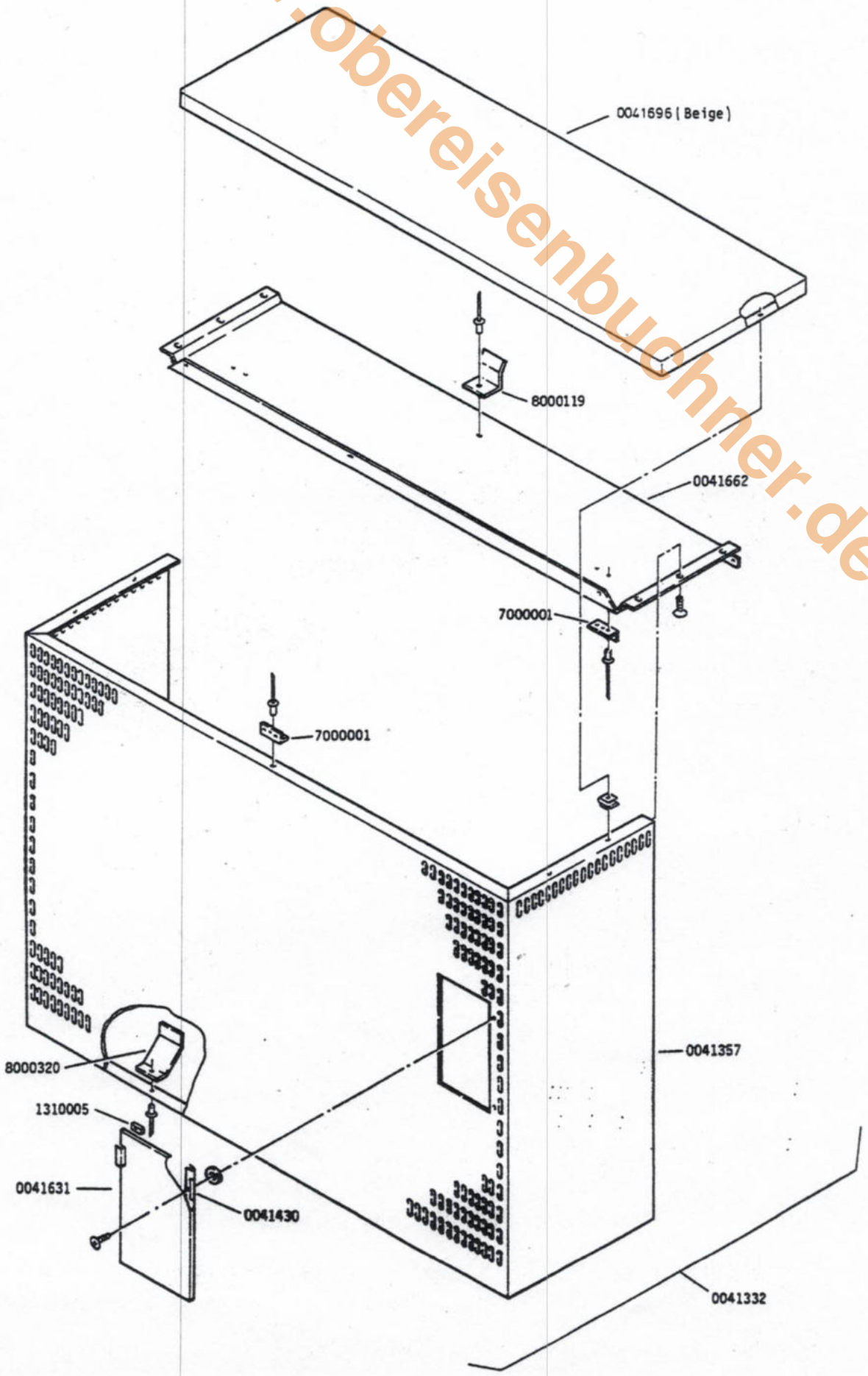
101.5.1

B1/6



Verkleidung

www.obereisenbuchner.de



Wärmeaustauscher

