

Best.-Nr.: 8041/310

Deckblatt-Nr.: 09.6

Typ: 8041.03

Code-Nr. bzw. F-Nr.	lfd. von	Nr. bis	Deck- blatt	Verklei- dung	Wärmeaus- tauscher	Düsenta- belle
310092	bisher gültige Zeichnungen		----	1018	1021	----
310092	1886	1897	09.6	101.7.1	110.2.2	DT16
0300538 Stadtg.A	01898		09.6.SA	101.7.1	110.2.2	DT16
0410039 Stadtg.A	01001		09.6.SA -0D-	101.7.1	110.2.2	DT16
0300536 Erdgas H	01898		09.6.NH	101.7.1	110.2.2	DT16
0410037 Erdgas H	01001		09.6.NH -0D-	101.7.1	110.2.2	DT16
0300537 Flü-g.50	01898		09.6.F5	101.7.1	110.2.2	DT16
0410038 Flü-g.30	01001		09.6.F3 -0D-	101.7.1	110.2.2	DT16

Best.-Nr.: 8041/320 -BEIGE

Deckblatt-Nr.: 09.7

Typ: 8041.03

Code-Nr. bzw. F-Nr.	lfd. von	Nr. bis	Deck- blatt	Verklei- dung	Wärmeaus- tauscher	Düsenta- belle
310093	bisher gültige Zeichnungen		----	1019	1021	----
310093	1497	1541	09.7	101.8.1	110.2.2	DT16
0300541 Stadtg.A	01542		09.7.SA	101.8.1	110.2.2	DT16
0410042 Stadtg.A	01001		09.7.SA -0D-	101.8.1	110.2.2	DT16
0300539 Erdgas H	01542		09.7.NH	101.8.1	110.2.2	DT16
0410040 Erdgas H	01001		09.7.NH -0D-	101.8.1	110.2.2	DT16
0300540 Flü-g.50	01542		09.7.F5	101.8.1	110.2.2	DT16
0410041 Flü-g.30	01001		09.7.F3 -0D-	101.8.1	110.2.2	DT16







Best.-Nr.: 8041/330

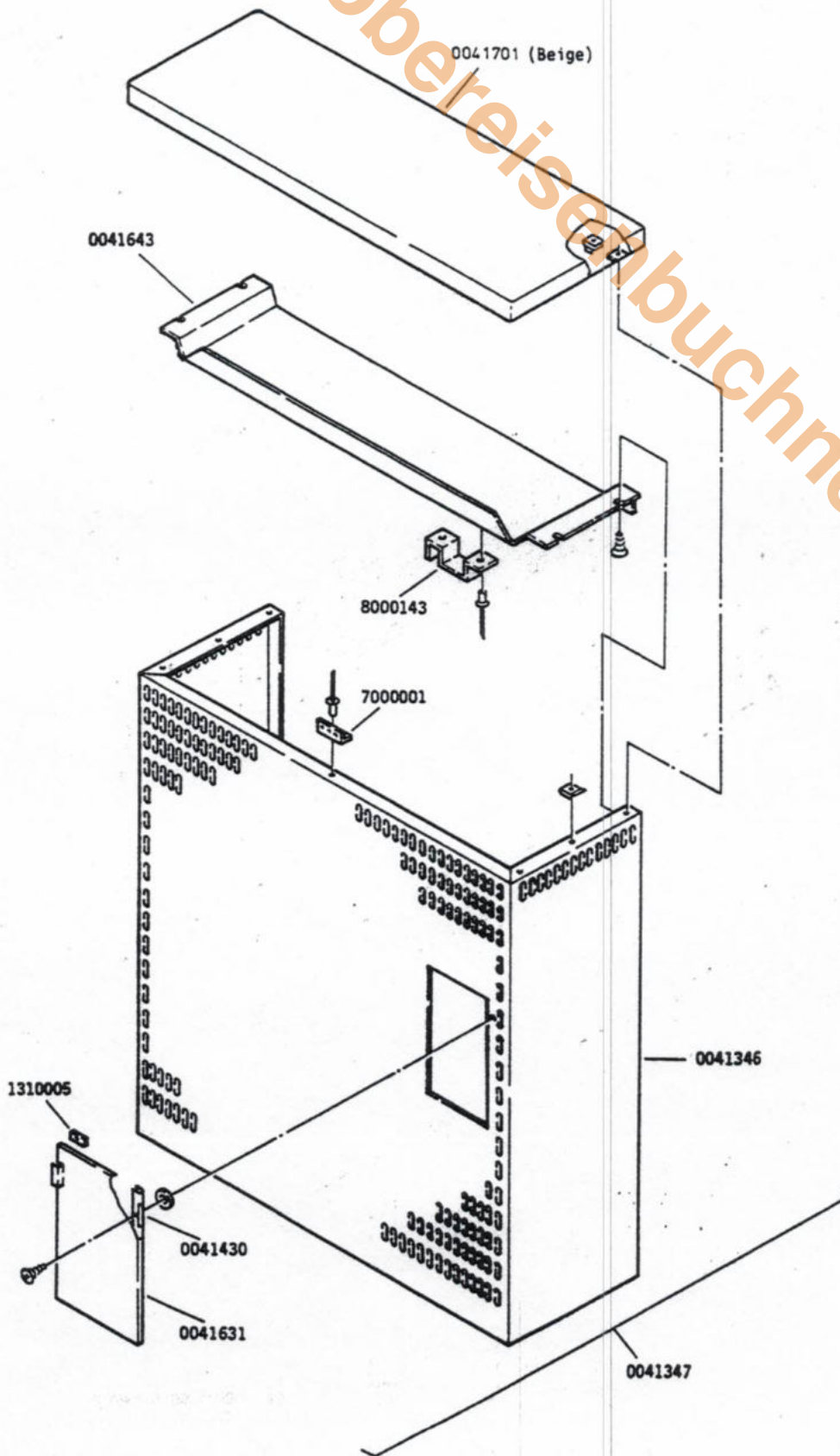
Deckblatt-Nr.: 09.11

Typ: 8041.03

Code-Nr. bzw. F-Nr.	lfd. von	Nr. bis	Deck- blatt	Verklei- dung	Wärmeaus- tauscher	Düsent- belle
310094	bisher gültige Zeichnungen		----	1020	1021	----
310094	1284	1293	09.11	101.9.1	110.2.2	DT16
0300544 Stadtg.A	01294		09.11.SA	101.9.1	110.2.2	DT16
0410045 Stadtg.A	01001		09.11.SA -00-	101.9.1	110.2.2	DT16
0300542 Erdgas H	01294		09.11.NH	101.9.1	110.2.2	DT16
0410043 Erdgas H	01001		09.11.NH -00-	101.9.1	110.2.2	DT16
0300543 Flü-g.50	01294		09.11.F5	101.9.1	110.2.2	DT16
0410044 Flü-g.30	01001		09.11.F3 -00-	101.9.1	110.2.2	DT16



www.obereisenbuchner.de



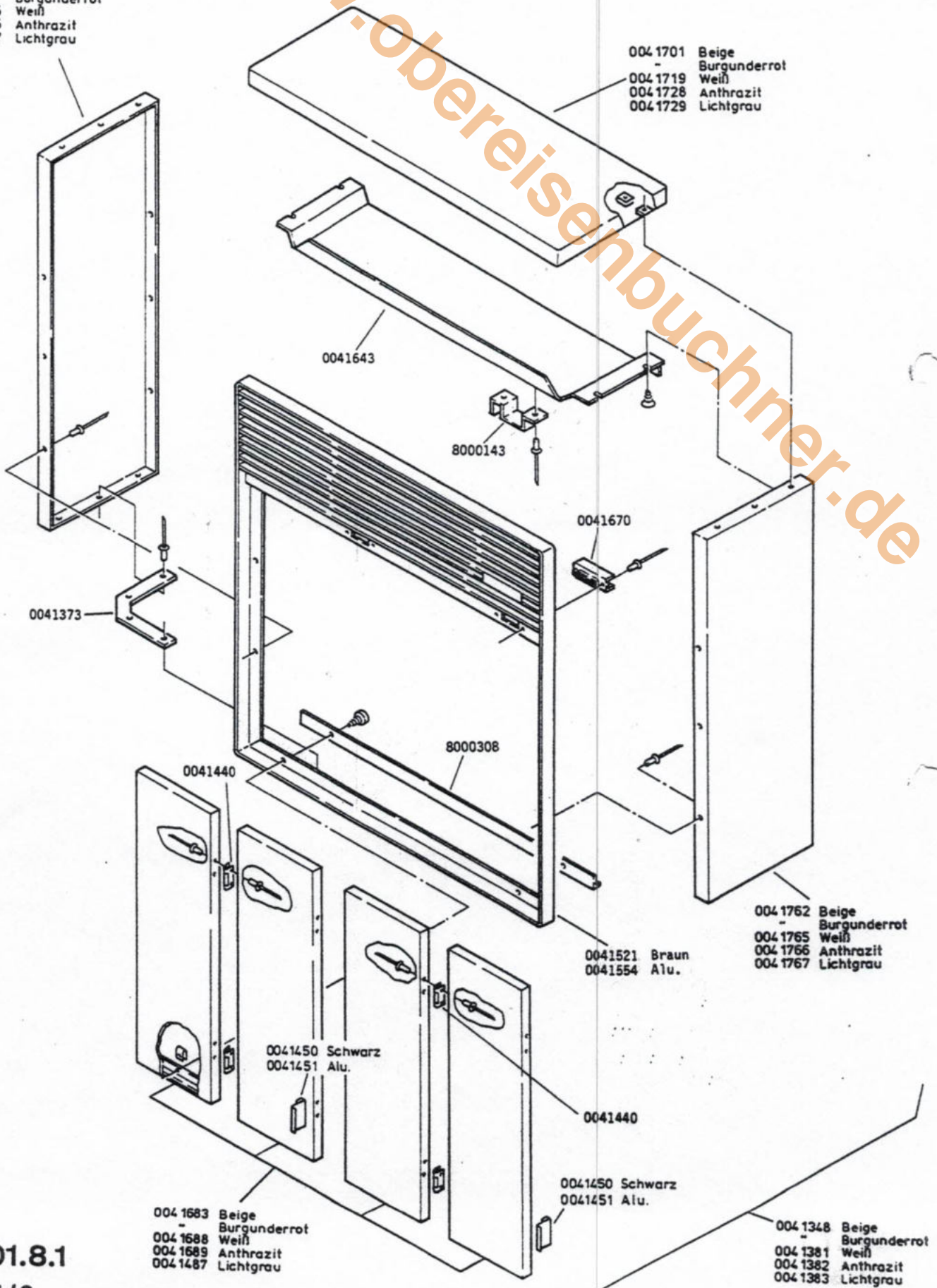


# Verkleidung

www.obereisenbuchner.de

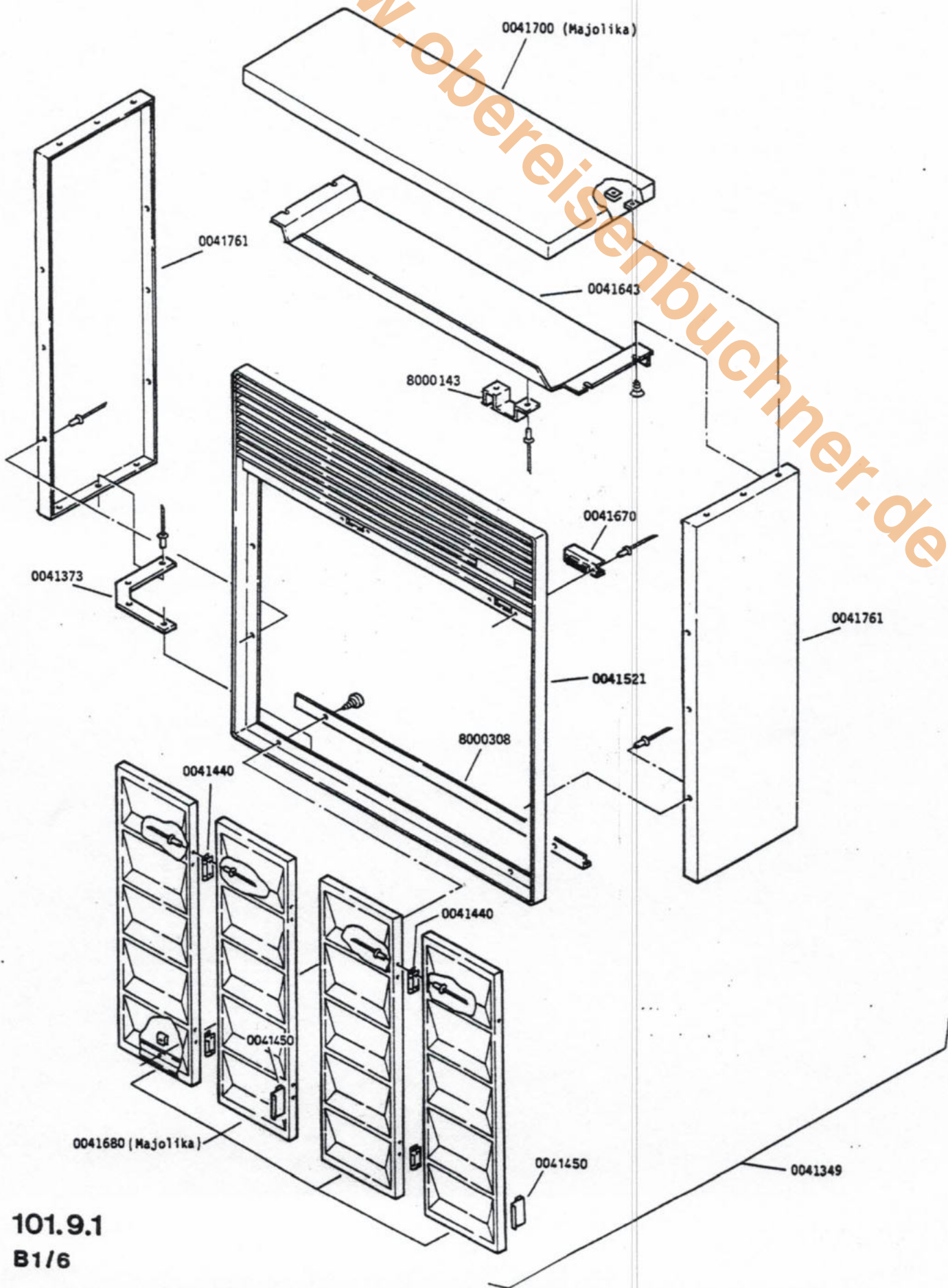
- 004 1762 Beige
- 004 1765 Burgunderrot
- 004 1766 Weiß
- 004 1766 Anthrazit
- 004 1767 Lichtgrau

- 004 1701 Beige
- 004 1719 Burgunderrot
- 004 1728 Weiß
- 004 1729 Anthrazit
- 004 1729 Lichtgrau

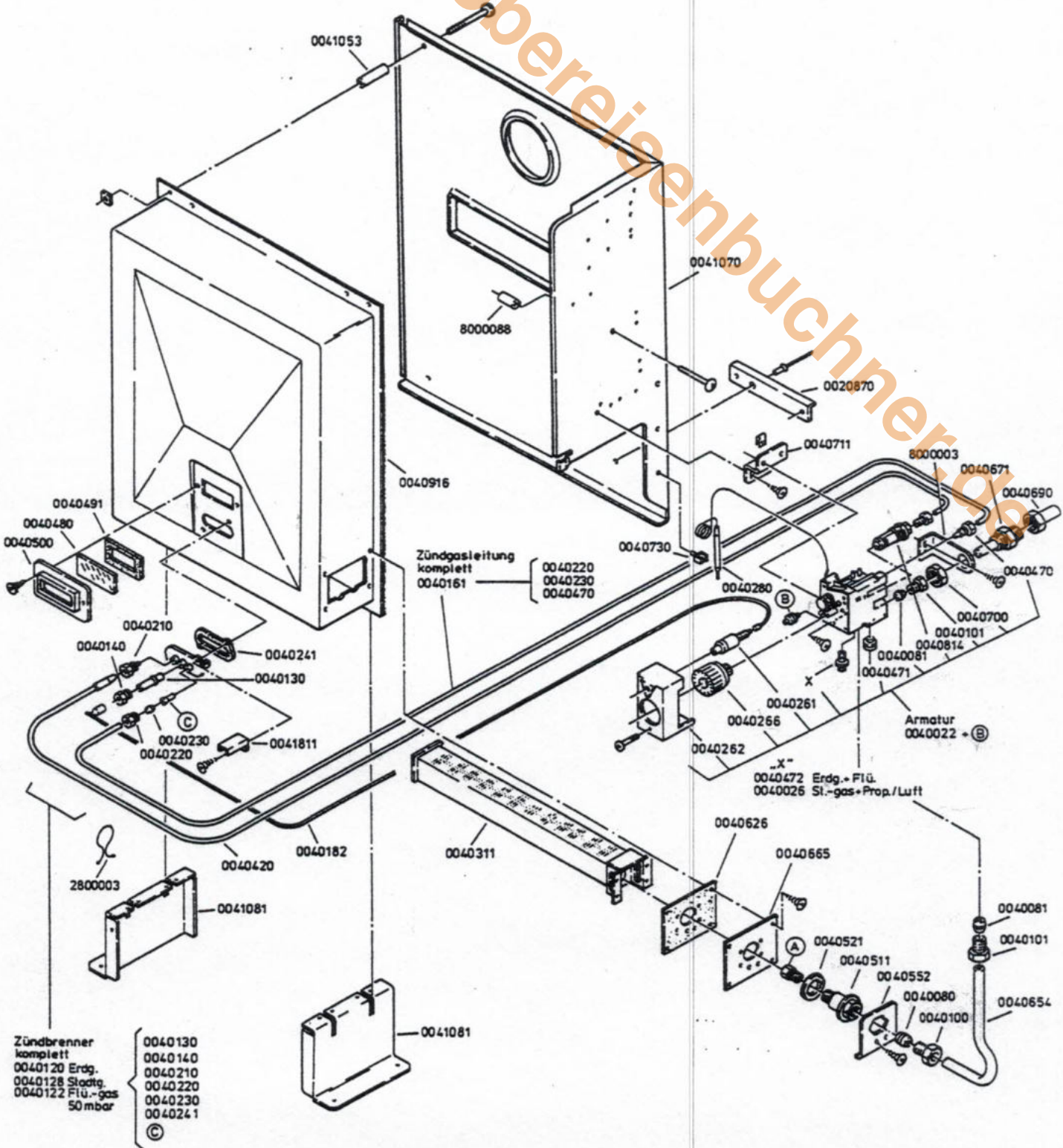




www.obereisenbuchner.de



www.obereisenbuchner.de



CODE-NR. POS. A - C SIEHE DUSENTABELLE

110.2.2

B1/6